

KitchenAid®

ARTISAN™ -KOFFIEMOLEN
GIDS VOOR HET BESTE RESULTAAT

ARTISAN™ BURR GRINDER
GUIDE TO EXPERT RESULTS

LE BROYEUR À CAFÉ ARTISAN™
GUIDE DU CONNAISSEUR

ARTISAN™ KAFFEEMÜHLE
ANLEITUNG FÜR
PROFESSIONELLE ERGEBNISSE

MACINACAFFÈ ARTISAN™
GUIDA AI RISULTATI EXPERT

MOLINO DE CAFÉ ARTISAN™
GUÍA PARA CONSEGUIR
RESULTADOS PROFESIONALES

ARTISAN™ BURR GRINDER
GUIDE FÖR BÄSTA RESULTAT

ARTISAN® KAFFEKVERN
OPPNÁ BEST MULIG RESULTATER

ARTISAN™ BURR GRINDER
OPAS PARHAISIIN TULOKSIIN

ARTISAN™ BURR GRINDER
VEJLEDNING FOR EKSPERT-RESULTATER

MOÍNHO DE CAFÉ ARTISAN™
GUIA PARA RESULTADOS PROFISSIONAIS

ARTISAN® BURR GRINDER
NOTKUNARLEIÐBEININGAR

ARTISAN™ BURR GRINDER
ΟΔΗΓΙΕΣ ΧΡΗΣΗΣ ΓΙΑ ΤΕΛΕΙΑ
ΑΠΟΤΕΛΕΣΜΑΤΑ



Model 5KCG100
Burr Grinder

KitchenAid®

ARTISAN™-KOFFIEMOLEN
GIDS VOOR HET BESTE RESULTAAT

ARTISAN™ BURR GRINDER
GUIDE TO EXPERT RESULTS

LE BROYEUR À CAFÉ ARTISAN™
GUIDE DU CONNAISSEUR

ARTISAN™ KAFFEEMÜHLE
ANLEITUNG FÜR
PROFESSIONELLE ERGEBNISSE

MACINACAFFÈ ARTISAN™
GUIDA AI RISULTATI EXPERT

MOLINO DE CAFÉ ARTISAN™
GUÍA PARA CONSEGUIR
RESULTADOS PROFESIONALES

ARTISAN™ BURR GRINDER
GUIDE FÖR BÄSTA RESULTAT

ARTISAN® KAFFEKVERN
OPPNÁ BEST MULIG RESULTATER

ARTISAN™ BURR GRINDER
OPAS PARHAISIIN TULOSSIIN

ARTISAN™ BURR GRINDER
VEJLEDNING FOR EKSPERT-RESULTATER

MOÍNH0 DE CAFÉ ARTISAN™
GUIA PARA RESULTADOS PROFISSIONAIS

ARTISAN® BURR GRINDER
NOTKUNARLEIÐBEININGAR

ARTISAN™ BURR GRINDER
ΟΔΗΓΙΕΣ ΧΡΗΣΗΣ ΓΙΑ ΤΕΛΕΙΑ
ΑΠΟΤΕΛΕΣΜΑΤΑ



Koffiemolen
Model 5KCG100

Inhoudstabel

Veiligheid van de koffiemolen	3
Belangrijke voorzorgen.....	4
Elektrische vereisten	5
Model 5KCG100	6
Eigenschappen van de koffiemolen	7
Gebruik van de Artisan™-koffiemolen	8
Vóór het eerste gebruik	8
Bediening van de koffiemolen.....	8
Tabel voor de malingsgraad.....	9
De maalschijven bijregelen	10
Afstellen op grovere malingen	10
Afstellen op maximaal fijne maling	11
Tips voor het malen van koffie	12
Invloed van de maling op de smaak.....	13
Reiniging en onderhoud.....	14
De motorbehuizing en trechter reinigen	14
Het reinigen van de maalschijven.....	14
De maalschijven bijregelen ter compensatie van slijtage.....	16
De maalschijven vervangen	17
Storingen opheffen	18
Garantie op de KitchenAid®-Koffiemolen (huishoudelijk gebruik).....	19
Dienst na-verkoop/service.....	19
Klantencontact.....	20

Veiligheid van de koffiemolen

Uw veiligheid en die van anderen is zeer belangrijk.

We hebben in deze handleiding en op uw apparaat tal van belangrijke veiligheidswaarschuwingen aangebracht. Lees deze veiligheidswaarschuwingen steeds, en leef ze na.



Dit is het veiligheidsalarmsymbool.

Dit symbool waarschuwt u voor mogelijke gevaren waarbij u of anderen gedood of verwond kunnen worden.

Alle veiligheidswaarschuwingen staan na het veiligheidsalarmsymbool en na de woorden "GEVAAR" of "WAARSCHUWING" afgedrukt. Deze woorden betekenen dat:



u gedood of ernstig verwond kunt worden, als u de instructies niet onmiddellijk opvolgt.



u gedood of ernstig verwond kunt worden, als u de instructies niet opvolgt.

De veiligheidswaarschuwingen informeren u over het potentiële gevaar, over hoe u het risico op verwondingen kunt verminderen, en wat er kan gebeuren, als u de instructies niet opvolgt.

BELANGRIJKE VOORZORGEN

Bij het gebruik van elektrische apparaten moeten steeds basisvoorzorgen worden getroffen, waaronder:


1. Alle instructies lezen.
2. Het risico op elektrische schokken uitsluiten: plaats de koffiemolen niet in water of andere vloeistoffen.
3. Trek de netstekker van de koffiemolen uit de contactdoos, wanneer de koffiemolen niet wordt gebruikt, vóór het wegnemen van onderdelen en vóór het reinigen.
4. Vermijd contact met bewegende delen.
5. Gebruik nooit apparaten met een beschadigd netsnoer of een beschadigde netstekker, na een defect of nadat het apparaat gevallen of op gelijk welke andere manier beschadigd is. Om risico's te voorkomen, dient u het toestel in de dichtbijzijnde erkende dienst na-verkoop te laten nakijken, herstellen of mechanisch of elektrisch te laten bijregelen.
6. Het gebruik van accessoires die niet door KitchenAid worden aanbevolen of verkocht, kan brand, elektrische schokken of verwondingen veroorzaken.
7. Het apparaat niet buiten gebruiken.
8. Laat het netsnoer niet over de rand van de tafel of het werkblad of tegen hete oppervlakken hangen.
9. Controleer vóór het gebruik van de koffiemolen of er zich geen vreemde voorwerpen in de bonentrechter bevinden.
10. Gebruik het apparaat niet voor andere doeleinden dan het bedoelde huishoudelijke gebruik.
11. Dit toestel mag niet worden gebruikt door jonge kinderen noch door mindervalide zonder toezicht.

BEWAAR DEZE INSTRUCTIES

Dit apparaat is voorzien van het merkteken volgens de Europese richtlijn 2002/96/EG inzake Afgedankte elektrische en elektronische apparaten (AEEA).

Door ervoor te zorgen dat dit product op de juiste manier als afval wordt verwerkt, helpt u mogelijk negatieve consequenties voor het milieu en de menselijke gezondheid te voorkomen die anders zouden kunnen worden veroorzaakt door onjuiste verwerking van dit product als afval.



Het symbool  op het product of op de bijbehorende documentatie geeft aan dat dit product niet als huishoudelijk afval mag worden behandeld. In plaats

daarvan moet het worden afgegeven bij een verzamelpunt voor recycling van elektrische en elektronische apparaten.

Afdanking moet worden uitgevoerd in overeenstemming met de plaatselijke milieuvorschriften voor afvalverwerking.

Voor nadere informatie over de behandeling, terugwinning en recycling van dit product wordt u verzocht contact op te nemen met het stadskantoor in uw woonplaats, uw afvalophalendienst of de winkel waar u het product heeft aangeschaft.

Elektrische vereisten

Volt: 220–240 volt AC (wisselstroom)
Hertz: 50/60 Hz

OPMERKING: Deze koffiemolen heeft een geaarde stekker. Om het risico op elektrische schokken te verminderen, past deze stekker slechts in één richting in de contactdoos. Als de stekker niet in de contactdoos past, neem dan contact op met een gekwalificeerde elektricien. Wijzig de stekker niet.

Om het risico om verstrikt te raken of te struikelen over een lang netsnoer te vermijden, is het apparaat voorzien van een kort netsnoer. Verlengsnoeren zijn verkrijgbaar, en mogen mits de nodige voorzichtigheid gebruikt worden.

Als er een langer verlengsnoer wordt gebruikt:

- moeten de elektrische specificaties die erop staan aangeduid minstens even groot zijn als die van het apparaat.
- moet dit verlengsnoer geaard zijn.
- moet dit snoer zo worden gelegd dat het niet over de rand van het werkblad of de tafel hangt, waar kinderen eraan kunnen trekken of erover kunnen struikelen.

WAARSCHUWING



Gevaar voor elektrische schokken.

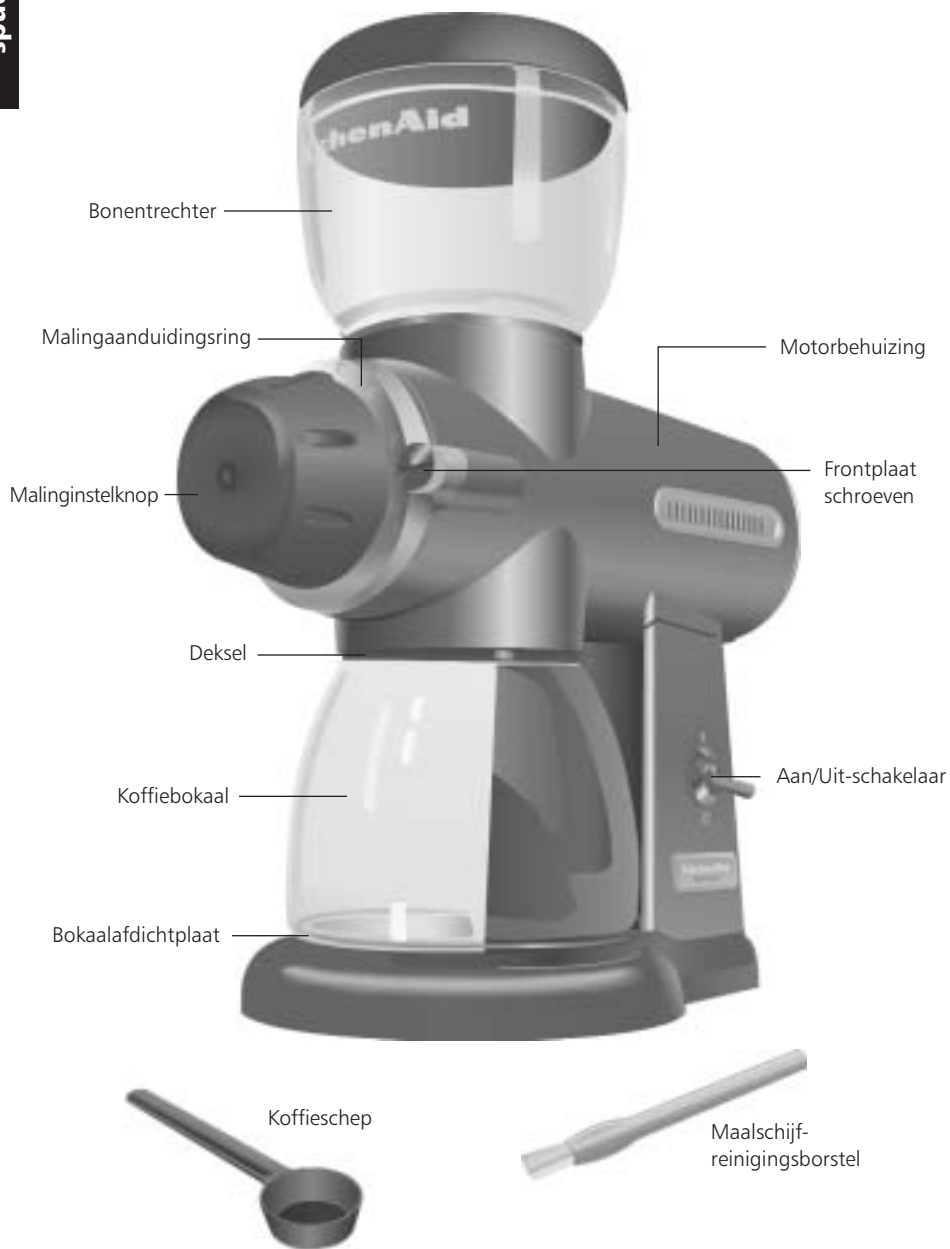
Stekker in een contactdoos met randaarde steken.

Randaarde niet verwijderen.

Geen adapter gebruiken.

Het niet opvolgen van deze instructies kan de dood, brand of elektrische schokken tot gevolg hebben.

Model 5KCG100



**Koffiemolen
Model 5KCG100**

Eigenschappen van de koffiemolen

Motorbehuizing

De behuizing uit gegoten metaal is stabiel, duurzaam en gemakkelijk te reinigen.

Bonentrechter

De bonentrechter heeft een inhoud van 198 g, en kan van de motorbehuizing losgeschroefd worden, wat een gemakkelijke reiniging mogelijk maakt. Dankzij het opdrukdeksel kan het vullen snel en gemakkelijk gebeuren. De vultrechter en het deksel mogen afgewassen worden in de vaatwasmachine (alleen bovenste lade).

Koffiebokaal

De koffiebokaal is van glas om het vastkleven van de gemalen koffie tot een minimum te beperken. De bokaal mag afgewassen worden in de vaatwasmachine (alleen bovenste lade).

Bokaalsteun

De bokaalsteun houdt de koffiebokaal onder het uitloopstuk voor de gemalen koffie.

Bokaalafdichtplaat

De bokaalafdichtplaat helpt de koffiebokaal onder het uitloopstuk te houden, en voorkomt dat er gemalen koffie ontsnapt.

Malinginstelknop

Grote, gebruiksvriendelijke draaiknop voor het instellen van 1 van de 15 mogelijke malingen in halve stappen van 1 tot 8.

Malingaanduidingsring

De metalen ring heeft aanduidingen voor de maling van 1 (grof) tot en met 8 (fijn).

Aan/Uit-schakelaar

Schakel op "I" om te malen, op "O" om te stoppen.

Frontplaatgeheel & schroeven

Het geheel omvat de malinginstelknop en de malingaanduidingsring. Het frontplaatgeheel is met twee frontplaat Schroeven bevestigd aan de motorbehuizing. Draai de schroeven los, en verwijder het frontplaatgeheel om bij de maalschijven te geraken.

Roestvrijstalen precisiemaalschijven

De vlakke maalschijven met een diameter van 5,72 cm garanderen een lange levensduur en een superieure maling. De maalschijven kunnen bijgeregeld worden ter compensatie van slijtage of afgesteld worden voor strikte malingspecificaties voor espresso en French Press.

Werkt op laag toerental

Een speciale DC-motor en een vertrager verminderen het toerental van de maalschijven, waardoor de wrijvingsopwarming van de gemalen koffie minimaal wordt gehouden, en de smaak en het aroma van de koffie bewaard blijven. Het lage toerental vermindert ook de statische ladingen en het vastkleven van de gemalen koffie.

Netsnoer met binder

Het ronde snoer heeft geen naden waarin gemalen koffie kan blijven vastzitten; de binder kan gebruikt worden om het overtollige snoer te bundelen.

Metalen voet uit één stuk met rubberen antislipvoetjes

De metalen voet fungeert als stabiel platform voor de koffiemolen. De rubberen voetjes dempen het geluid en de trillingen, en beschermen het werkbladoppervlak.

Maalschijfreinigingsborstel

De dicht bij elkaar geplaatste haren vegen de gemalen koffie snel en gemakkelijk uit de maalschijven.

Koffieschep (maatschepje)

Eén afgestroken koffieschep bevat 7 g koffie, de juiste hoeveelheid voor één kop (30 ml) espresso.

Gebruik van de Artisan™-koffiemolen

Vóór het eerste gebruik

Vóór het eerste gebruik de motorbehuizing en het snoer met een vochtige doek afvegen. De bonentrechter, het trechterdeksel en de koffiebokaal wassen in een warm sopje, daarna spoelen met schoon water en afdrogen. De bonentrechter, het trechterdeksel en de koffiebokaal mogen ook afgewassen worden in de bovenste lade van de vaatwasmachine.

Bediening van de koffiemolen

1. Zorg dat de stekker van de koffiemolen niet in de contactdoos steekt. Bevestig de bonentrechter bovenop de motorbehuizing door de trechter in wijzerzin te draaien tot hij vastzit.



2. Schuif de koffiebokaal op de bokaalsteun; de afdichtplaat op de motorbehuizing zal hierbij licht ingedrukt worden, zodat de bokaal eronder kan. Zorg dat de bokaal in het midden van de bokaalsteun staat.



3. Vul de bonentrechter tot aan het gewenste peil. Er kan maximaal 198 g bonen in de trechter.

OPMERKING: Dit product is alleen bedoeld om hele koffiebonen te malen.

⚠ WAARSCHUWING



Gevaar voor elektrische schokken.

Stekker in een contactdoos met randaarde steken.

Randaarde niet verwijderen.

Geen adapter gebruiken.

Het niet opvolgen van deze instructies kan de dood, brand of elektrische schokken tot gevolg hebben.

4. Plaats het deksel op de trechter.
5. Steek de stekker in een contactdoos met randaarde. De binder aan het netsnoer kan gebruikt worden om het overtollige snoer te bundelen.

Gebruik van de Artisan™-koffiemolen

6. Kies de maling door de malinginstelknop in de gewenste stand te draaien op de malingaanduidingsring. Raadpleeg de onderstaande tabel om eventueel uw maling aan te passen aan het soort koffie dat u zet. Mettertijd zult u de instelling kunnen verfijnen, en aan uw eigen smaak kunnen aanpassen.



7. Om koffie te malen zet u de schakelaar "O/I" in de stand "I".



8. Als de gewenste hoeveelheid koffie gemalen is, zet u de schakelaar "O/I" weer in de stand "O", neem de koffieboekaal, en schep de gemalen koffie eruit.

OPMERKING: Omdat gedeeltelijk gemalen koffiebonen tussen de maalschijven kunnen achterblijven, als de koffiemolen uitgeschakeld is, zal het gemakkelijker zijn om een fijnere maling te kiezen, als de koffiemolen al draait.

Tabel voor de malingsgraad

Instelling	Maling	Voor	Gemiddelde korrelgrootte geproduceerd door de koffiemolen vóór de afstelling
8	Fijn	Espresso	250 micron
5	Medium	Koffiezetter (automatische percolator)	750 micron
1	Grof	French Press	1250 micron

De maalschijven bijregelen

De Artisan™-koffiemolen is in de fabriek afgesteld voor bijna alle manieren van koffiezetten. Als u echter een liefhebber bent van espresso of French Press, dan is het mogelijk dat u de maalschijven ideaal wilt afstellen op uw manier van koffiezetten.

Als hij afgeregeld wordt, zal de Artisan™-koffiemolen gemakkelijk beantwoorden aan de strikte malingspecificaties voor espresso (korrelgrootte 250 micron) of French Press (korrelgrootte 1500 micron).

Afstellen op grovere malingen

Als de koffiemolen afgesteld wordt voor grovere malingen, zal de korrelgrootte in het hele malingenbereik groter worden, en kan de fijnste maling te grof worden voor espresso. (Om de koffiemolen opnieuw af te stellen op maximaal fijne maling zie pagina 11.)

1. Draai de malinginstelknop op "1".
2. Verwijder de schroef vooraan op de malinginstelknop met een sleutel van 4 mm, en draai in tegen de wijzers van de klok in. Als de schroef los is, verwijder dan de malinginstelknop. Het witte malingregeltandwiel moet zichtbaar zijn, als de knop verwijderd is.

3. Draai het malingregeltandwiel telkens 1 klik of stop in met draaien tegen de wijzers van de klok in, totdat het klikkende geluid afneemt en het tandwiel bij het ronddraaien weinig weerstand biedt.



4. Plaats de malinginstelknop terug, en zorg dat de malingaanduidingsring maling "1" aangeeft.

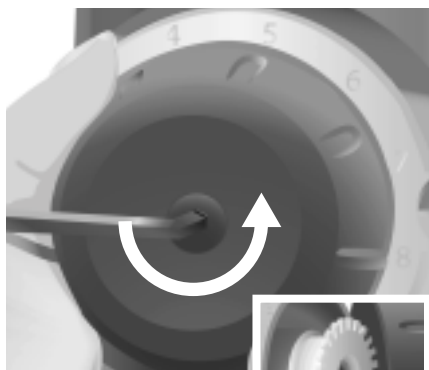
De maalschijven bijregelen

Afstellen op maximaal fijne maling

Als de koffiemolen wordt afgesteld op maximaal fijne maling, zullen de malingen in het hele bereik een beetje fijner worden. (Om het apparaat af te stellen op grovere malingen, zie pagina 10).

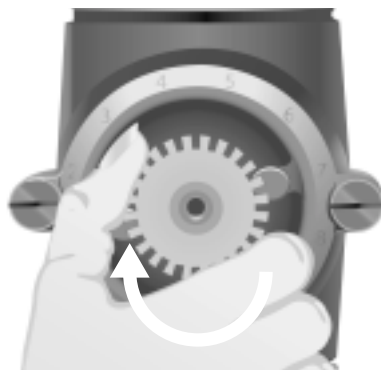
1. Maak de bonentrechter leeg, en laat de koffiemolen daarna een paar seconden draaien om resterende bonen uit het apparaat te verwijderen.
2. Draai de malinginstelknop op "8".
3. Verwijder de schroef vooraan op de malinginstelknop met een sleutel van 4 mm, en draai in tegen de wijzers van de klok in. Houd de malingaanduidingsring zo dat hij niet ronddraait, terwijl de schroef wordt verwijderd. Als de schroef los is, verwijder dan de malinginstelknop.

Het witte malingregeltandwiel moet zichtbaar zijn, als de malinginstelknop verwijderd is.



4. Zet het apparaat aan door de schakelaar "O/I" in de stand "I" te zetten.

5. Draai het malingregeltandwiel telkens één klik of stop in wijzerzin, totdat u hoort dat de maalschijven elkaar raken. Als ze elkaar raken, zullen ze een opvallend wrijvend of raspend geluid maken.



6. Als de maalschijven elkaar raken, draai dan het malingregeltandwiel 1 klik of stop met het draaien tegen de wijzer van de klok in. Het raspende of wrijvende geluid moet dan ophouden. Zet de koffiemolen uit door de "O/I"-schakelaar in de stand "O" te zetten. De koffiemolen is nu afgeregeld op maximaal fijne maling.
7. Plaats de malinginstelknop terug, en zorg dat de malingaanduidingsring maling "8" aangeeft.

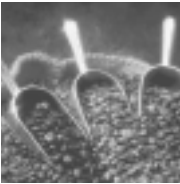
OPMERKING: Als de koffiemolen een raspend of wrijvend geluid maakt, zijn de maalschijven niet goed afgesteld. De maalschijven zullen beschadigd raken. Stel ze onmiddellijk opnieuw af.

Tips voor het malen van koffie

1. Kies de juiste maling voor uw manier van koffiezetten. Er zijn 15 malingen mogelijk in halve stappen van 1 tot 8. Maling 8 is een zeer fijne maling voor espresso, 4½ tot 6 zijn medium malingen geschikt voor percolators, en 1 is een grove maling geschikt voor French Press. Probeer ze uit: een lichtjes fijnere of grovere maling valt misschien beter bij u in de smaak.



2. Voor standaard percolator koffie is 28 g koffie per halve liter water



gemeten met de maatkan een goed uitgangspunt (een "kop" van een maatkan is ongeveer 127 ml). Bij

fijnere malingen is er doorgaans minder koffie nodig, maar bij een te fijne maling zal de koffie bitter smaken: zie "Invloed van de maling op de smaak" op pagina 13. Als u beduidend slappere koffie dan gemiddeld verkiest, is het best om een normale hoeveelheid gemalen koffie te gebruiken, en daarna het resultaat aan te lengen met heet water. Zo zal de smaak maximaal zijn en de bitterheid minimaal.

3. Gemalen koffie verliest zijn smaak en aroma zeer snel. Maal voor een optimaal resultaat slechts de hoeveelheid die u onmiddellijk nodig hebt.
4. Om vers te blijven, moeten koffiebonen bewaard worden in een luchtdichte verpakking op een koele en donkere plaats. Het wordt niet aanbevolen om koffiebonen lange tijd te bewaren in de vultrechter van de koffiemolen.
5. Reinig de koffiebokaal en maalschijven vaak.
6. Het malen van koffiebonen met toegevoegde smaak zal een smaak afgeven aan andere koffie die in de molen wordt gemalen. Als u van koffie houdt met toegevoegde smaken, dan is het best smaaksiropen of koffiemelk toe te voegen, nadat de koffie is gezet, of een andere koffiemolen te reserveren voor koffiebonen met toegevoegde smaak.

OPMERKING: De maalschijven moeten vaker worden gereinigd, wanneer koffiebonen met toegevoegde smaak worden gebruikt. De koffiemolen is alleen bedoeld voor het malen van hele koffiebonen. Maal er geen andere levensmiddelen mee.

Invloed van de maling op de smaak

De smaak van de koffie is afhankelijk van tal van factoren zoals de kwaliteit, versheid, het branden van de bonen, de zuiverheid van het gebruikte water, de netheid van het koffiezetapparaat, en de temperatuur van het water. De fijnheid en consistentie van de maling is ook van essentieel belang.

Koffie die bijvoorbeeld te fijn gemalen is voor een bepaalde koffiezetmethode – het gebruik van een espressomaling in een percolator bijvoorbeeld – zal als gevolg hebben dat het water te veel oliën en

onttrokken kunnen worden. Als de korrels verschillend van grootte zijn, zal uit sommige te veel en uit andere te weinig smaak worden onttrokken, met een uiterst lage kwaliteit tot gevolg. Het is niet verwonderlijk dat een precieze maling essentieel is voor een goede espresso die gemaakt wordt met bijna kokend water bij een druk van 9 bar.

De kwaliteit van gemalen koffie is rechtstreeks afhankelijk van het soort koffiemolen dat wordt gebruikt. Koffiemolens met hoge toerentallen en kleine maalschijven kunnen doorgaans de fijnheid en



aromastoffen aan de koffie onttrekt, wat koffie oplevert die uiterst scherp en bitter is. Anderzijds zal koffie die te grof gemalen is voor een bepaalde koffiezetmethode als gevolg hebben dat te weinig oliën en smaakstoffen aan de koffie worden onttrokken, wat koffie oplevert met een zeer flauwe en zwakke smaak. Bij de juiste maling maakt meer gemalen koffie het resultaat gewoon sterker, en niet overdreven bitter.

De gelijkmatigheid van de maling is ook een belangrijke factor voor de smaak van de koffie – en absoluut essentieel voor het maken van een goede espresso. Als de korrels allemaal even groot zijn, zullen er gelijke hoeveelheden oplosbare stoffen aan

gelijkmatige samenstelling die nodig zijn voor een uitstekende espresso, niet produceren. Ze verhitten de bonen ook overmatig, terwijl ze gemalen worden, met een verlies aan smaak en aroma tot gevolg.

De Artisan™-koffiemolen werkt met twee grote, professionele maalschijven om de koffie met grote precisie te malen. De wrijvingshitte wordt minimaal gehouden door een vertrager die het toerental van de maalschijven vermindert en de uniformiteit van de korrels wordt vergroot door een schroef die de bonen tegen een gecontroleerde snelheid naar de maalschijven transporteert. Het resultaat is een superieure maling die de best mogelijke koffie en espresso oplevert.

Reiniging en onderhoud

De motorbehuizing en trechter reinigen

- Zorg vóór het reinigen dat de aan/uitschakelaar van de koffiemolen in stand "O" staat, en dat de netstekker is uitgetrokken.
- De motorbehuizing niet onderdompelen in water.
- De maalschijven, maalschijfas of het frontplaatgeheel nooit onderdompelen in water. Steeds droog houden.
- Gebruik geen schurende reinigingsmiddelen of schuursponsen.

Veeg de motorbehuizing en het netsnoer schoon met een schone vochtige doek. Droog af met een zachte doek.

Was de koffiebokaal, de bonentrechter en het trechterdeksel af in een warm sopje, spoel daarna met zuiver water, en droog af. De bonentrechter, het trechterdeksel en de koffiebokaal mogen ook afgewassen worden in de bovenste lade van de vaatwasmachine.

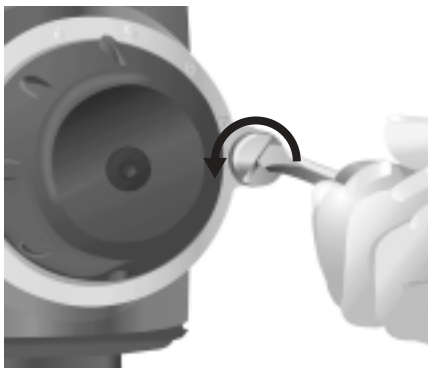
Het reinigen van de maalschijven

Als de koffiemolen vaak gebruikt wordt, moeten de maalschijven om de paar weken gereinigd worden, zodat de prestaties optimaal blijven. Als ze gereinigd zijn, kunnen de maalschijven de fijnste en meest gelijkmatige korrels produceren, wat vooral van belang is bij het malen van koffie voor espresso.

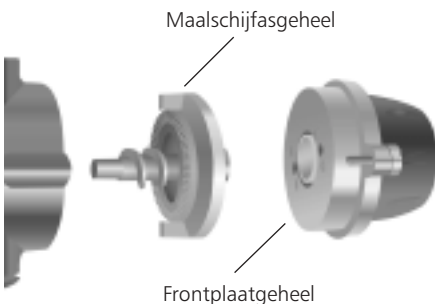
Soms kunnen er vreemde voorwerpen zoals steentjes of takjes tussen de koffiebonen zitten. Die voorwerpen kunnen de koffiemolen doen vastlopen. Als dat gebeurt, volg dan de procedure voor het reinigen van de maalschijven om het vreemde materiaal te verwijderen.

1. Zorg dat de schakelaar van de koffiemolen in stand "O" staat, en dat de netstekker is uitgetrokken. Verwijder de koffiebokaal en de bonentrechter van de koffiemolen.

2. Draai de twee frontplaat Schroeven met een schroevendraaier met een platte kop in tegen de wijzers van de klok in, totdat het frontplaatgeheel los is. (De frontplaat Schroeven hebben clips, zodat ze niet kunnen loskomen van het frontplaatgeheel.)

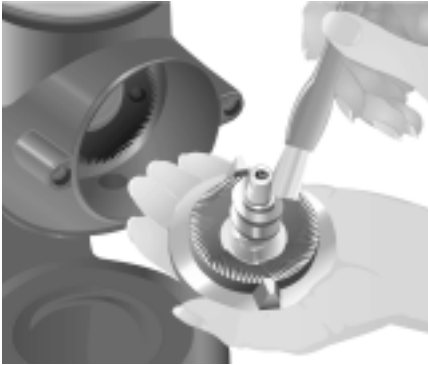


3. Schuif het frontplaatgeheel voorzichtig weg van de motorbehuizing. Normaal zal er samen met het frontplaatgeheel een apart maalschijfgeheel binnenin de motorbehuizing naar buiten schuiven. Plaats een hand onder het maalschijfasgeheel, zodat het niet valt, terwijl het frontplaatgeheel wordt verwijderd. Als het maalschijfasgeheel niet samen met het frontplaatgeheel naar buiten schuift, neem dan de centrale as van het maalschijfgeheel vast, en trek ze uit de behuizing.

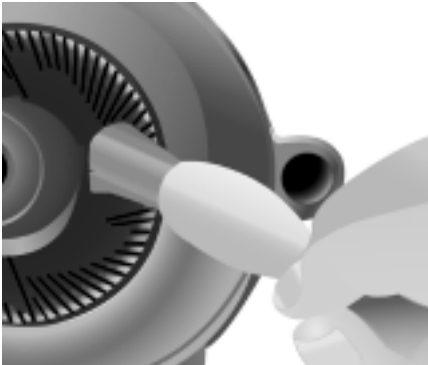


Reiniging en onderhoud

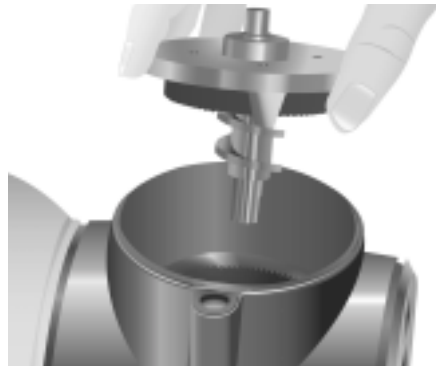
4. Reinig de maalschijf die gemonteerd zit op het maalschijfasgeheel en de maalschijf die gemonteerd zit in de motorbehuizing met de maalschijfborstel.
5. Na het reinigen de koffiemolen achterover kantelen, zodat de voorzijde van de motorbehuizing naar boven wijst.



6. Steek het maalschijfgeheel in de koffiemolen met de kurkentrekkervormige wormas in de richting van de motorbehuizing. Houd het maalschijfasgeheel waterpas, zodat de punt van de wormas recht voor de kleine bus in de motorbehuizing komt te liggen.

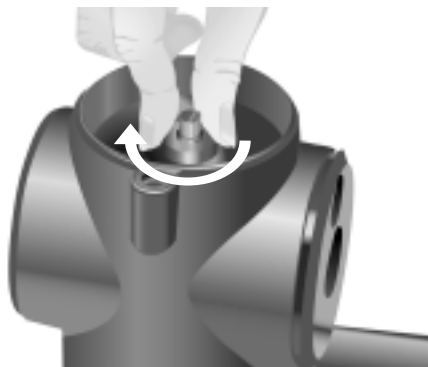


OPMERKING: Was de maalschijven of het maalschijfasgeheel nooit in water. Houd deze onderdelen steeds droog.



Reiniging en onderhoud

7. Als het maalschijfgeheel in de motorbehuizing zit, het geheel ronddraaien tot het op zijn plaats zit. Als het maalschijfgeheel juist geplaatst is, kan het niet rondgedraaid worden.



8. Plaats het frontplaatgeheel op de motorbehuizing. Let erop dat de nummers op de malingaanduidingsring over de bovenzijde van het geheel staan. Draai de frontplaat schroeven met uw handen in wijzerzin aan. Draai de schroeven beurtelings aan, zodat de spanning gelijkmatig blijft. Draai de ene schroef niet volledig aan, voordat de andere is aangedraaid.



9. Nadat de frontplaat schroeven met de hand zijn aangedraaid, een schroevendraaier met een platte kop gebruiken om ze vast te zetten.
10. Plaats de koffiemolen rechtop. Hij is nu klaar voor gebruik.

De maalschijven bijregelen ter compensatie van slijtage

De maalschijven zijn gemaakt van hoogwaardig roestvrij staal voor een uitzonderlijk lange levensduur. Na langdurig gebruik is het echter mogelijk dat de maalschijven opnieuw afgesteld moeten worden ter compensatie van slijtage. Als uw malingen, en vooral voor espresso, niet meer zo fijn zijn als u gewend bent, dan is de kans groot dat de maalschijven bijgesteld moeten worden. Zie "De maalschijven bijregelen" op pagina 11 voor informatie over het bijregelen van de maalschijven om een maximaal fijne maling te verkrijgen.

Reiniging en onderhoud

De maalschijven vervangen

Als de maalschijven beschadigd zijn, of het einde van hun levensduur hebben bereikt (doorgaans na het malen van 270–360 kg koffie), kunnen ze gemakkelijk worden vervangen. Zie “Dienst na-verkoop/service” op pagina 19 om een stel vervangmaalschijven te bestellen.

De maalschijven vervangen:

1. Verwijder het frontplaat- en maalschijfasgeheel. Voor de instructies zie “Het reinigen van de maalschijven”, stappen 1, 2, en 3 op pagina 14.
2. Verwijder de maalschijf uit het maalschijfasgeheel door de twee maalschijfmontageschroeven met een schroevendraaier tegende wijzers van de klok in te draaien, totdat ze los zijn.



3. Verwijder de maalschijf uit de motorbehuizing door de twee maalschijfmontageschroeven in tegenwijzerzin te draaien, totdat ze los zijn.



4. Bevestig de vervangmaalschijven op het maalschijfasgeheel met de maalschijfmontageschroeven. Zorg ervoor dat de malende oppervlakken van de maalschijven naar buiten wijzen, en dat de maalschijfmontageschroeven goed vastzitten.
5. Voer het maalschijfasgeheel in de motorbehuizing, en bevestig het frontplaatgeheel. Voor de instructies zie “Reinigen van de maalschijven”, stappen 5–10 op pagina's 15 en 16.

Storingen opheffen

Als de koffiemolen niet draait, als hij ingeschakeld is:

Controleer of de netstekker van de koffiemolen aangesloten is op een contactdoos met randaarde. Als dat zo is, de netstekker uittrekken en opnieuw insteken. Als de koffiemolen nog steeds niet werkt, controleer dan de (automatische) zekering van de spanning waarop de koffiemolen is aangesloten, en zorg ervoor dat de zekering ingeschakeld is. Als de koffiemolen na deze controles nog steeds niet werkt, dan is het mogelijk dat een vreemd voorwerp de maalschijven blokkeert. Zie "Het reinigen van de maalschijven" op pagina 14 voor meer informatie.

Als de koffiemolen draait, als hij ingeschakeld is, maar er geen koffie wordt gemalen:

De maalschijven moeten gereinigd worden of zijn versleten. Zie "Het reinigen van de maalschijven" op pagina 14 of "De maalschijven vervangen" op pagina 17 voor meer informatie.

Als de koffiemolen normaal werkt, maar plotseling stopt:

Schakel de koffiemolen onmiddellijk uit. Wellicht heeft een vreemd voorwerp zoals een steentje of een takje de maalschijven geblokkeerd. Zie "Het reinigen van de maalschijven" op pagina 14 voor meer informatie.

Als de maling te grof is, of de koffiemolen levert geen aanvaardbaar bereik van malingen:

Zie "De maalschijven bijregelen" op pagina 11 of "De maalschijven vervangen" op pagina 17 voor meer informatie.

Als de storing niet kan verholpen worden met de bovenstaande stappen, zie de Garantie op de KitchenAid® - koffiemolen op pagina 19.

Garantie op de KitchenAid®-Koffiemolen (huishoudelijk gebruik)

Duur van de garantie:	KitchenAid draagt de kosten van:	KitchenAid draagt geen kosten in geval van:
<p>Europa, Australië en Nieuw-Zeeland: Volledige garantie van twee jaar vanaf de datum van aankoop.</p> <p>Andere landen: Één jaar volledige garantie vanaf de datum van aankoop.</p>	<p>Onderdelen en arbeidsloon voor bij herstel van materiaal- of constructiefouten. De service moet gebeuren door een erkende KitchenAid dienst na-verkoop.</p>	<p>A. Reparaties wanneer de koffiemolen gebruikt werd voor andere doeleinden dan het normaal verwerken van koffiebonen.</p> <p>B. Schade als gevolg van een ongeval, wijzigingen, ruwe behandeling, verkeerd gebruik, misbruik, of schade als gevolg van een installatie/ werking die niet in overeenstemming is met de lokale elektrische vereisten.</p>

KITCHENAID AANVAARDT GEEN VERANTWOORDELIJKHEID VOOR INDIRECTE SCHADE.

Dienst na-verkoop/service

Alle service moet plaatselijk gebeuren door een erkende KitchenAid dienst na-verkoop. Neem contact op met uw verkooppunt, die u mogelijk verwijst naar de dichtstbijzijnde erkende KitchenAid dienst na-verkoop.

In Nederland:

Micave B.V.
Schimminck 10 a
NL-5301 KR ZALTBOMMEL
Tel.: +31 (0) 418 54 05 05

In België:

Gebroeders Nijs
Mechelsesteenweg 56
B-2840 RUMST
Tel.: +32 15 30 67 60

Klantencontact

In Nederland:

Micave B.V.
Schimminck 10 a
NL-5301 KR ZALTBOMMEL
Tel.: +31 (0) 418 54 05 05

www.KitchenAid.com

In België:

Gratis oproepnummer: 00800 38104026
Adres: KitchenAid Europa, Inc.
Postbus 19
B-2018 ANTWERPEN 11

www.KitchenAid.com



FOR THE WAY IT'S MADE.™

®Geregistreerd handelsmerk van KitchenAid, V.S.

™Handelsmerk van KitchenAid, V.S.

© 2005. Alle rechten voorbehouden.

De specificaties kunnen zonder voorafgaande kennisgeving worden gewijzigd.

KitchenAid®

ARTISAN™ -KOFFIEMOLEN
GIDS VOOR HET BESTE RESULTAAT

ARTISAN™ BURR GRINDER
GUIDE TO EXPERT RESULTS

LE BROYEUR À CAFÉ ARTISAN™
GUIDE DU CONNAISSEUR

ARTISAN™ KAFFEEMÜHLE
ANLEITUNG FÜR
PROFESSIONELLE ERGEBNISSE

MACINACAFFÈ ARTISAN™
GUIDA AI RISULTATI EXPERT

MOLINO DE CAFÉ ARTISAN™
GUÍA PARA CONSEGUIR
RESULTADOS PROFESIONALES

ARTISAN™ BURR GRINDER
GUIDE FÖR BÄSTA RESULTAT

ARTISAN® KAFFEKVERN
OPPNÁ BEST MULIG RESULTATER

ARTISAN™ BURR GRINDER
OPAS PARHAISIIN TULOSSIIN

ARTISAN™ BURR GRINDER
VEJLEDNING FOR EKSPERT-RESULTATER

MOÍNHÓ DE CAFÉ ARTISAN™
GUIA PARA RESULTADOS PROFISSIONAIS

ARTISAN® BURR GRINDER
NOTKUNARLEIÐBEININGAR

ARTISAN™ BURR GRINDER
ΟΔΗΓΙΕΣ ΧΡΗΣΗΣ ΓΙΑ ΤΕΛΕΙΑ
ΑΠΟΤΕΛΕΣΜΑΤΑ



Model 5KCG100
Burr Grinder

Table of Contents

Burr Grinder Safety	3
Important Safeguards	4
Electrical Requirements	5
Model 5KCG100	6
Burr Grinder Features	7
Using the Artisan™ Burr Grinder	8
Before First Use	8
Operating the Burr Grinder	8
Grind Setting Table	9
Adjusting the Cutting Burrs	10
Adjusting to Provide Coarser Grinds	10
Adjusting for Maximum Grind Fineness	11
Burr Grinder Tips	12
How the Grind Affects Flavor	13
Care and Cleaning	14
Cleaning the Motor Housing and Hoppers	14
Cleaning the Cutting Burrs	14
Adjusting the Cutting Burrs for Wear	16
Replacing the Cutting Burrs	17
Troubleshooting Problems	18
Household KitchenAid® Burr Grinder Warranty	19
Service Centers	19
Customer Service	20

Burr Grinder Safety

Your safety and the safety of others are very important.

We have provided many important safety messages in this manual and on your appliance. Always read and obey all safety messages.



This is the safety alert symbol.

This symbol alerts you to potential hazards that can kill or hurt you and others.

All safety messages will follow the safety alert symbol and either the word "DANGER" or "WARNING." These words mean:

 **DANGER**

You can be killed or seriously injured if you don't immediately follow instructions.

 **WARNING**

You can be killed or seriously injured if you don't follow instructions.

All safety messages will tell you what the potential hazard is, tell you how to reduce the chance of injury, and tell you what can happen if the instructions are not followed.

IMPORTANT SAFEGUARDS

When using electrical appliances, basic safety precautions should always be followed, including the following:


1. Read all instructions.
2. To protect against the risk of electric shock, do not put the Burr Grinder in water or other liquids.
3. Unplug the Burr Grinder from the outlet when not in use, before putting on or taking off parts, and before cleaning.
4. Avoid contacting moving parts.
5. Do not operate any appliance with a damaged cord or plug, or after the appliance malfunctions or is dropped or damaged in any manner. To prevent hazards, return the appliance to the nearest authorized service facility for examination, repair, or electrical or mechanical adjustment.
6. The use of attachments not recommended or sold by KitchenAid may cause fire, electric shock, or injury.
7. Do not use outdoors.
8. Do not let cord hang over edge of table or counter, or touch hot surfaces.
9. Check the bean hopper for the presence of foreign objects before using.
10. Do not use appliance for other than intended household use.
11. The appliance is not intended for use by young children or infirm persons without supervision.

SAVE THESE INSTRUCTIONS

This appliance is marked according to the European directive 2002/96/EC on Waste Electrical and Electronic Equipment (WEEE).

By ensuring this product is disposed of correctly, you will help prevent potential negative consequences for the environment and human health, which could otherwise be caused by inappropriate waste handling of this product.



The symbol  on the product, or on the documents accompanying the product, indicates that this appliance may not be treated as household waste. Instead it shall be handed over

to the applicable collection point for the recycling of electrical and electronic equipment.

Disposal must be carried out in accordance with local environmental regulations for waste disposal.

For more detailed information about treatment, recovery and recycling of this product, please contact your local city office, your household waste disposal service or the shop where you purchased the product.

Electrical Requirements

Volts: 220–240 Volts A.C.
Hertz: 50/60 Hz

NOTE: This Burr Grinder has a grounded plug. To reduce the risk of electrical shock, this plug will fit in an outlet only one way. If the plug does not fit in the outlet, contact a qualified electrician. Do not modify the plug in any way.

A short power-supply cord is provided to reduce the risk resulting from becoming entangled in or tripping over a longer cord. Extension cords are available and may be used if care is exercised in their use.

If a longer extension cord is used:

- The marked electrical rating of the extension cord should be at least as great as the electrical rating of the appliance.
- The extension cord should be a grounding-type cord.

WARNING

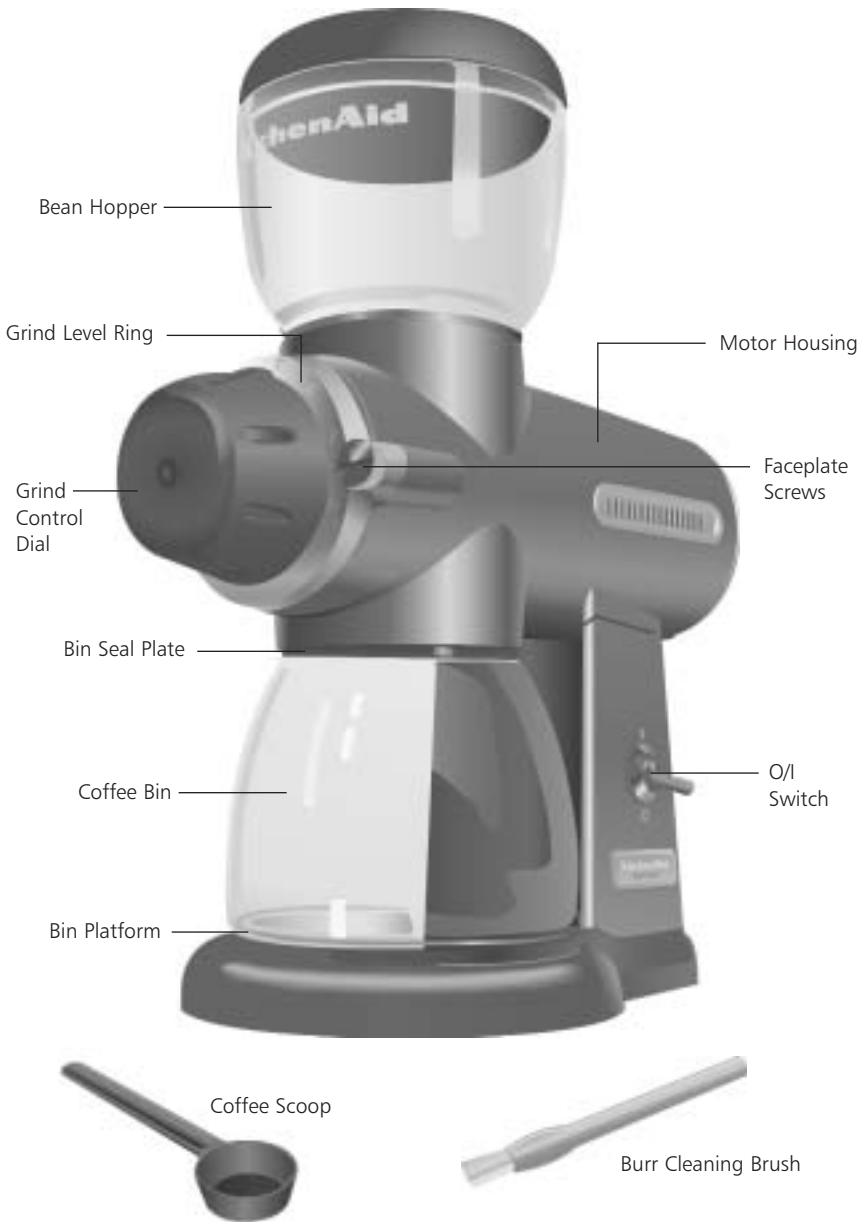


Electrical Shock Hazard
Plug into a grounded outlet.
Do not remove ground prong.
Do not use an adapter.
Failure to follow these instructions can result in death, fire or electrical shock.

- The cord should be arranged so it will not drape over the countertop or tabletop where it can be pulled on by children or tripped over.

Model 5KCG100

English



**Model 5KCG100
Burr Grinder**

Burr Grinder Features

Motor Housing

Die-cast metal housing is stable, durable, and easy to clean.

Bean Hopper

198 g capacity bean hopper unscrews from the motor housing for simple cleaning. Press-fit hopper lid makes for quick and easy filling. Hopper and lid are dishwasher-safe (top rack only).

Coffee Bin

Coffee bin is glass to minimize the static “cling” of coffee grinds. Bin is dishwasher-safe (top rack only).

Bin Platform

Platform pad seats the coffee bin under the grinding spout.

Bin Seal Plate

Plate helps position the coffee bin under the grinding spout and prevents coffee grinds from escaping.

Grind Control Dial

Large, easy-to-use dial selects one of 15 grind levels in half-step increments from 1 to 8.

Grind Level Ring

Metal ring displays grind levels 1 (coarse) through 8 (fine).

On/Off Switch

Switch “I” to grind, “O” to stop.

Faceplate Assembly & Screws

Assembly includes the grind control dial and grind level ring. Two faceplate screws attach the faceplate assembly to the motor housing. Loosen the screws and remove the faceplate assembly to access the burrs.

Precision Stainless Steel Cutting Burrs

Large 5.72 cm diameter flat cutting burrs provide long life and superb grind consistency. Burrs can be adjusted to compensate for wear, or calibrated to meet stringent grind-size specifications for espresso and French Press grinds.

Low-RPM Operation

A special DC motor and gear reduction system slows the rotation of the cutting burrs, minimizing the frictional heating of the grinds and preserving coffee flavor and aroma. The low rpm operation also reduces the static charge – and “cling” – of coffee grinds.

Power Cord with Tie

Round cord has no grind-trapping seams; the tie can be used to bundle any excess.

One-Piece Metal Base with No-Slip Rubber Feet

Metal base provides a stable platform for the grinder. Rubber feet dampen noise and vibration, and help protect the countertop.

Burr Cleaning Brush

Dense bristles sweep grinds from the cutting burrs quickly and easily.

Coffee Scoop

One level scoop holds 7 g of coffee, just the right amount for a single cup (30 ml) of espresso.

Using the Artisan™ Burr Grinder

Before First Use

Before using the burr grinder, wipe the motor housing and cord with a clean damp cloth. Wash the bean hopper, hopper lid, and coffee bin in hot soapy water, then rinse and dry. The bean hopper, hopper lid, and coffee bin can also be washed in the top rack of a dishwasher.

Operating the Burr Grinder

1. Make certain the burr grinder is unplugged. Attach the bean hopper to the top of the motor housing by turning the hopper clockwise until snug.



2. Slide the coffee bin onto the bin platform; the bin seal plate on the motor housing will compress slightly to accommodate the bin. Make certain the bin is centered in the middle of the bin platform.



3. Fill the bean hopper to the level desired. At maximum, the hopper holds 198 g of beans.

NOTE: This product is intended to grind whole coffee beans only.

WARNING



Electrical Shock Hazard

Plug into a grounded outlet.

Do not remove ground prong.

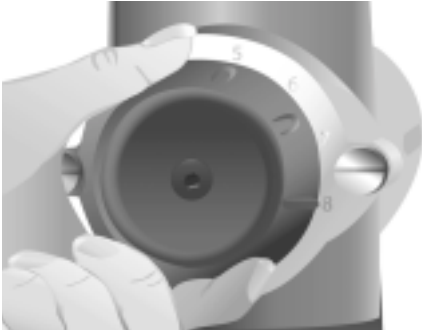
Do not use an adapter.

Failure to follow these instructions can result in death, fire or electrical shock.

4. Place the hopper lid onto the hopper.
5. Plug into a grounded outlet. The tie provided on the power cord can be used to bundle any excess cord.

Using the Artisan™ Burr Grinder

6. Select the grind by turning the grind control dial to the desired setting on the grind level ring. See the grind setting table below to match the grind level to your brewing process. With use, you'll be able to refine the settings to match your own tastes.



NOTE: Because partially ground coffee beans may remain between the burrs after the burr grinder is turned off, selecting a finer grind may be easier when the burr grinder is running.

7. To grind coffee, flip the "O/I" Switch to the "I" position.



8. When the desired amount of coffee has been ground, flip the "O/I" Switch to the "O" position, remove the coffee container, and scoop out the ground coffee.

Grind Setting Table

Setting	Grind	For	Average Grind Size produced by the burr grinder before adjustment
8	Fine	Espresso	250 microns
5	Medium	Automatic Drip	750 microns
1	Coarse	French Press	1250 microns

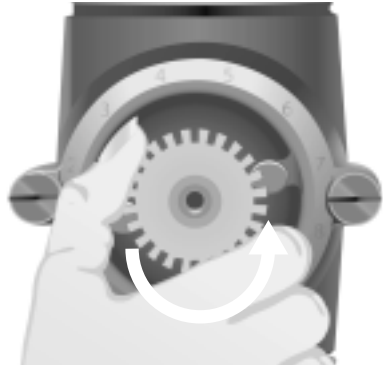
Adjusting the Cutting Burrs

From the factory, the Artisan™ Burr Grinder will provide grinds suitable for almost all types of brewing. If you're an espresso or French Press aficionado, however, you may wish to adjust the cutting burrs to provide optimum performance for your style of brewing. With adjustment, the Artisan™ Burr Grinder will easily meet stringent grind-size specifications for espresso (250 micron grind size) or French Press brewing (1500 micron grind size).

Adjusting to Provide Coarser Grinds

When the grinder is adjusted to provide coarser grinds, grind sizes will increase throughout the grinding range and the finest level may become too coarse for espresso. (To re-calibrate the grinder for maximum fineness, see page 11.)

1. Turn the grind control dial to level "1".
2. Using a 4 mm wrench, remove the screw located in the front of the grind control dial by turning it counter-clockwise. Once the screw is free, remove the grind control dial. The white grind control gear should be visible once the dial is removed.
3. Rotate the grind control gear counter-clockwise 1 "click" or detent at a time until the "clicking" sound diminishes and the gear offers little resistance to being turned.
4. Re-attach the grind control dial, making certain the dial indicator points to level "1".



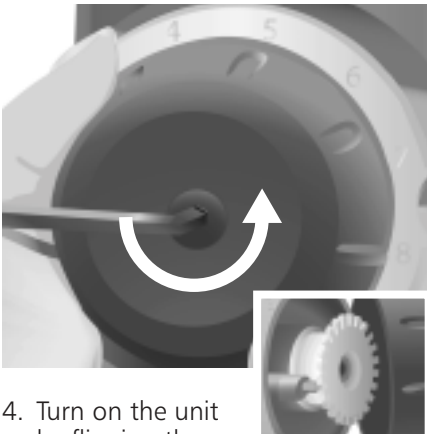
Adjusting the Cutting Burrs

Adjusting for Maximum Grind Fineness

Adjusting the grinder to provide maximum fineness will slightly decrease the grind sizes throughout the grinding range. (To adjust the unit to provide coarser grinds, see page 10.)

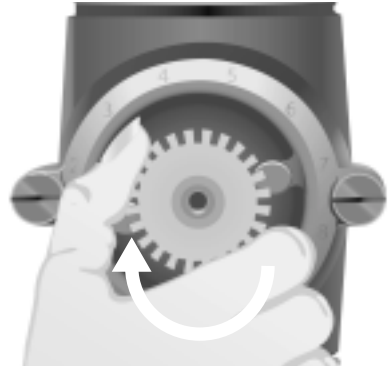
1. Empty the bean hopper, then run the grinder a few seconds to clear any remaining beans from the machine.
2. Turn the grind control dial to level "8".
3. Using a 4 mm wrench, remove the screw located in the front of the grind control dial by turning it counter-clockwise. Hold the grind control dial so that it does not rotate as the screw is removed. Once the screw is free, remove the grind control dial.

The white grind control gear should be visible once the grind control dial is removed.



4. Turn on the unit by flipping the "O/I" Switch to the "I" position.

5. Rotate the grind control gear clockwise 1 "click" or detent at a time until you hear the burrs touching one another – when they touch, the burrs will make a distinct "rubbing" or grating sound.



6. When the burrs are touching, turn the grind control gear counter-clockwise 1 "click" or detent. The grating or "rubbing" sound will stop. Turn off the grinder by flipping the "O/I" Switch to the "O" position. The grinder is now calibrated to provide maximum fineness.
7. Re-attach the grind control dial, making certain the dial indicator points to grind level "8".

NOTE: If the burr grinder produces a grating or "rubbing" sound during use, the burrs have been improperly adjusted. Damage to the burrs will result. Readjust the burrs immediately.

Burr Grinder Tips

1. Select the correct grind for the brew process you are using. 15 grind levels are available in half-step increments from 1 to 8. Level 8 produces a very fine grind perfect for espresso, 4½ to 6 are medium grinds appropriate for automatic drip coffee makers, and 1 is a coarse grind suited to French Press brewing. Experiment – your tastes may be better served by using a slightly finer or coarser grind.



2. For standard drip-process coffee, a good starting point is to use



28 g of coffee for every 500 ml of brew water as measured with the carafe (a carafe “cup”

is about 127 ml). Finer grinds usually require less coffee, but using too fine a grind will result in bitter flavor – see “How the Grind Affects Flavor” on page 13.

If you prefer substantially weaker-than-average coffee, it's best to brew using a normal amount of ground coffee and then dilute the result with hot water. Doing this will maximize flavor and minimize bitterness.

3. Ground coffee loses flavor and aroma very quickly. For the best results, grind only as much as you intend to immediately use.
4. To retain freshness, coffee beans should be stored in an airtight container and kept in a cool, dark place. It is not recommended that you store beans in the burr grinder's bean hopper for a prolonged period.
5. Clean the coffee bin and cutting burrs frequently.
6. Grinding flavored coffee beans will impart an off-taste to any other coffee that is ground in the grinder. If you enjoy flavored coffee, it's best to add flavored syrups or creamers to your coffee after brewing or dedicate another grinder for grinding flavored beans only.

NOTE: The burrs will require more frequent cleaning when grinding flavored coffee beans. The burr grinder is intended for grinding whole coffee beans only. Do not grind other food items.

How the Grind Affects Flavor

The flavor of coffee depends on a variety of factors, including the quality, freshness, and roast of the beans, the purity of the brew water, the cleanliness of the brewing equipment, and the brewing temperature. The fineness and consistency of the grind is also critical.

Coffee that is ground too fine for a particular brewing process – using a fine espresso grind in a drip coffee maker, for example – will result in the brew water

of soluble compounds will be extracted from each. If the grounds vary in size, some will be over-extracted and some will be under-extracted, leading to extremely poor quality. It's not surprising that a precision grind is mandatory for good espresso, which is brewed with near-boiling water under 9 bars of pressure.

Coffee grind quality is directly related to the type of grinder used. High speed grinders with small burr sets are usually not



over-extracting the oils and aromatic compounds in the coffee, yielding a brew that is extremely pungent and bitter. Conversely, coffee that is too coarsely ground for a particular process will result in the under-extraction of the oils and essences, resulting in a very thin and weak flavor. If the correct grind is used, adding more coffee simply makes a brew stronger without making it excessively bitter.

The consistency of the grind is also an important factor in the flavor of coffee – and absolutely critical when making great espresso. If the grounds are uniform, equal amounts

able to produce the fineness or consistency required for the best espresso. They also excessively heat the beans while grinding, resulting in lost flavor and aroma.

The Artisan™ Burr Grinder uses a pair of large, commercial-style cutting burrs to grind coffee with precision. Frictional heating is minimized with a gear reduction system that slows burr rotation, and uniformity is enhanced with a helical-gear that transports beans to the burrs at a controlled rate. The result is a superb grind that makes your coffee and espresso the best it can be.

Care and Cleaning

Cleaning the Motor Housing and Hoppers

- Make sure the burr grinder is switched to the “O” position and unplugged before cleaning.
- Do not immerse the motor housing in water.
- Never immerse the cutting burrs, burr-shaft assembly, or face-plate assembly in water. Keep them dry at all times.
- Do not use abrasive cleansers or scouring pads.

Wipe the motor housing and cord with a clean damp cloth. Dry with a soft cloth.

Wash the coffee bin, bean hopper, and hopper lid in hot soapy water, then rinse and dry. The bean hopper, hopper lid, and coffee bin can also be washed in the top rack of a dishwasher.

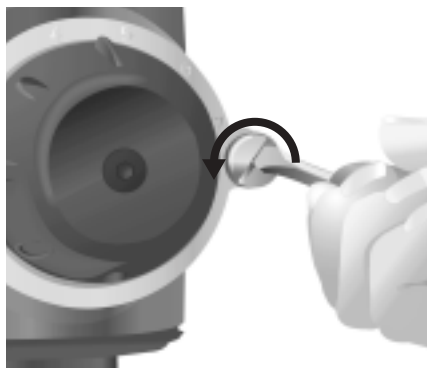
Cleaning the Cutting Burrs

If the grinder is used frequently, the cutting burrs need to be cleaned every few weeks for best performance. Cleaning enables the burrs to achieve the finest, most consistent grinds possible – which is especially important when grinding coffee for espresso.

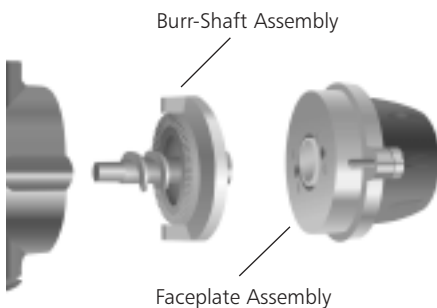
Foreign objects – like pebbles or twigs – sometimes find their way into whole bean coffee. These objects may cause the grinder to jam. If this happens, follow the burr-cleaning procedure to remove the foreign material.

1. Make sure the grinder is switched to the “O” position and unplugged. Remove the coffee bin and bean hopper from the grinder.

2. Using a flat-head screwdriver, turn the two faceplate screws counter-clockwise until the faceplate assembly is free. (The faceplate screws have retaining clips that prevent them from being removed from the faceplate assembly.)

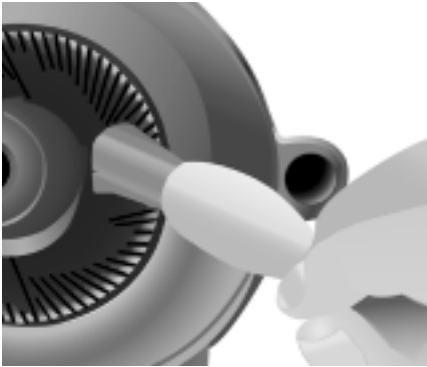
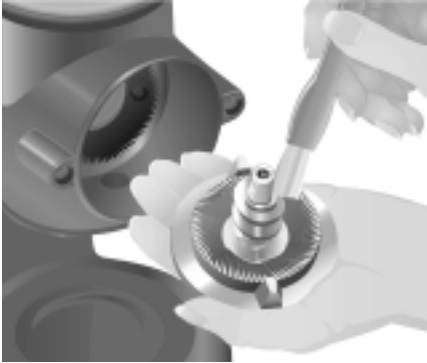


3. Carefully slide the faceplate assembly away from the motor housing. A separate burr-shaft assembly on the inside of the motor housing will usually slide out with the face plate assembly. Place a hand under the burr-shaft assembly to prevent it from falling as the faceplate assembly is removed. If the burr-shaft assembly does not slide out with the face-plate assembly, grasp the center shaft of the burr-shaft assembly and remove it from the housing.



Care and Cleaning

- Using the burr-cleaning brush, clean the burr mounted on the burr-shaft assembly and the burr mounted within the motor housing.

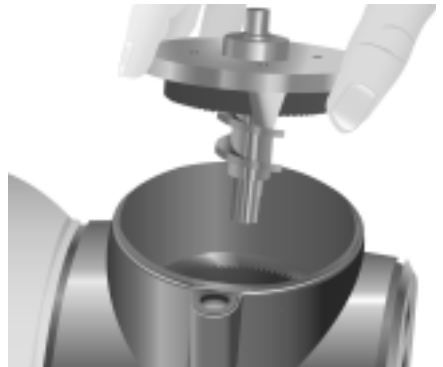


NOTE: Never wash the burrs or burr-shaft assembly in water. Keep them dry at all times.

- After cleaning, tilt the burr grinder backward so the front of the motor housing faces upward.

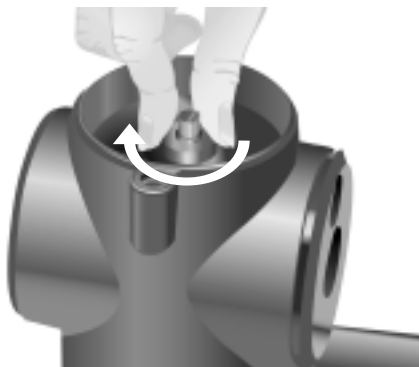


- With the corkscrew-shaped auger shaft facing into the motor housing, insert the burr-shaft assembly into the burr grinder. Keep the burr-shaft assembly level, so the tip of the auger shaft will line up with the small socket in the motor housing.



Care and Cleaning

7. Once the burr-shaft assembly is in the motor housing, rotate the assembly until it falls into place. When correctly positioned, the burr-shaft assembly cannot be rotated.



8. Place the faceplate assembly onto the motor housing. Make sure the numbers on the grind level ring are positioned across the top of the assembly. Using your fingers, tighten the faceplate screws by turning them clockwise. Alternate tightening the screws, keeping them even – do not completely tighten one screw before tightening the other.



9. After the faceplate screws have been finger-tightened, use a flat-head screwdriver to tighten them until snug.
10. Place the burr grinder upright. It is now ready for use.

Adjusting The Cutting Burrs For Wear

The cutting burrs are made of high-quality stainless steel for exceptional longevity. After prolonged use, however, the burrs might require adjustment to compensate for wear. If your grinds – especially espresso – are not as fine as they used to be, an adjustment probably needs to be made.

Please see “Adjusting the Cutting Burrs” on page 11 for information on adjusting the burrs to provide maximum grind fineness.

Care and Cleaning

Replacing the Cutting Burrs

If the cutting burrs are damaged, or have reached the end of their life (usually after grinding 270–360 kg of coffee), they can be replaced easily. Refer to “Service Centers” on page 19 to order a set of replacement burrs.

To Replace the Burrs:

1. Remove the faceplate and burr-shaft assemblies. For instructions, see “Cleaning the Cutting Burrs” steps 1, 2, and 3 on page 14.
2. With a screwdriver, remove the burr from the burr-shaft assembly by turning the two burr-mounting screws counter-clockwise until free.



3. Remove the burr from the motor housing by turning the two burr-mounting screws counter-clockwise until free.



4. Attach the replacement burrs to the burr-shaft assembly and motor housing using the burr-mounting screws. Make certain the cutting surfaces of the burrs face outward, and the burr-mounting screws are tight.
5. Insert the burr-shaft assembly into the motor housing and attach the faceplate assembly. For instructions, see “Cleaning the Cutting Burrs” steps 5–10 on pages 15 and 16.

Troubleshooting Problems

If the grinder does not run when switched on:

Check to see if the burr grinder is plugged into a grounded outlet. If it is, unplug the grinder, then plug it back in again. If the burr grinder still does not work, check the fuse or circuit breaker on the electrical circuit the grinder is connected to and make sure the circuit is closed. If the grinder does not run after taking these steps, a foreign object may be jamming the cutting burrs. See “Cleaning the Cutting Burrs” on page 14 for more information.

If the grinder runs when switched on, but coffee does not grind:

The cutting burrs require cleaning or are worn. See “Cleaning the Cutting Burrs” on page 14 or “Replacing the Cutting Burrs” on page 17 for more information.

If the grinder is operating normally, but stops abruptly:

Immediately turn off the burr grinder. A foreign object, such as a pebble or twig, may have jammed the cutting burrs. See “Cleaning the Cutting Burrs” on page 14 for more information.

If the grind is too coarse, or the grinder isn’t producing an acceptable range of grinds:

See “Adjusting the Cutting Burrs” on page 11 or “Replacing the Cutting Burrs” on page 17 for more information.

If the problem cannot be fixed with the steps above, see the KitchenAid® Burr Grinder Warranty on page 19.*

* Do not return the Burr Grinder to the retailer – they do not provide service.

Household KitchenAid® Burr Grinder Warranty

Length of Warranty:	KitchenAid Will Pay For:	KitchenAid Will Not Pay For:
<p>Europe, Australia and New Zealand: Two Year Full Warranty from date of purchase.</p> <p>Other: One Year Full Warranty from date of purchase.</p>	<p>Replacement parts and repair labor costs to correct defects in materials or workmanship. Service must be provided by an Authorized KitchenAid Service Center</p>	<p>A. Repairs when Burr Grinder is used for operations other than normal household food preparation.</p> <p>B. Damage resulting from accident, alterations, misuse, abuse, or installation/operation not in accordance with local electrical codes.</p>

KITCHENAID DOES NOT ASSUME ANY RESPONSIBILITY FOR INDIRECT DAMAGES.

Service Centers

All service should be handled locally by an authorized KitchenAid Service Center. Contact the dealer from whom the unit was purchased to obtain the name of the nearest authorized KitchenAid service facility.

In the U.K.:

Call 0845 6011 287

In Ireland:

M.X. ELECTRIC
Service Department
25 Alymer Crescent
Kilcock, CO. KILDARE

Call: 1 6792398/87 2581574

Fax: 1 6284368

In Australia:

Call 1800 990 990

In New Zealand:

Call 0800 881 200

Customer Service

In U.K. & Ireland: Tollfree number 00800 38104026

Address: KitchenAid Europa, Inc.
PO BOX 19
B-2018 ANTWERP 11
BELGIUM

www.KitchenAid.com

English



FOR THE WAY IT'S MADE.™

®Registered Trademark of KitchenAid, U.S.A.

™Trademark of KitchenAid, U.S.A.

© 2005. All rights reserved.

Specifications subject to change without notice.

KitchenAid®

ARTISAN™ -KOFFIEMOLEN
GIDS VOOR HET BESTE RESULTAAT

ARTISAN™ BURR GRINDER
GUIDE TO EXPERT RESULTS

LE BROYEUR À CAFÉ ARTISAN™
GUIDE DU CONNAISSEUR

ARTISAN™ KAFFEEMÜHLE
ANLEITUNG FÜR
PROFESSIONELLE ERGEBNISSE

MACINACAFFÈ ARTISAN™
GUIDA AI RISULTATI EXPERT

MOLINO DE CAFÉ ARTISAN™
GUÍA PARA CONSEGUIR
RESULTADOS PROFESIONALES

ARTISAN™ BURR GRINDER
GUIDE FÖR BÄSTA RESULTAT

ARTISAN® KAFFEKVERN
OPPNÁ BEST MULIG RESULTATER

ARTISAN™ BURR GRINDER
OPAS PARHAISIIN TULOSSIIN

ARTISAN™ BURR GRINDER
VEJLEDNING FOR EKSPERT-RESULTATER

MOÍNHÓ DE CAFÉ ARTISAN™
GUÍA PARA RESULTADOS PROFISSIONAIS

ARTISAN® BURR GRINDER
NOTKUNARLEIÐBEININGAR

ARTISAN™ BURR GRINDER
ΟΔΗΓΙΕΣ ΧΡΗΣΗΣ ΓΙΑ ΤΕΛΕΙΑ
ΑΠΟΤΕΛΕΣΜΑΤΑ



Le broyeur à café
Modèle 5KCG100

Table des matières

Le broyeur à café - Sécurité.....	3
Consignes de sécurité importantes.....	4
Alimentation électrique.....	5
Modèle 5KCG100.....	6
Caractéristiques du broyeur à café.....	7
Utilisation du broyeur à café Artisan™	8
Avant la première utilisation	8
Mise en service du broyeur à café.....	8
Mouture : Tableau des valeurs de finesse.....	9
Réglage des meules.....	10
Réglage « mouture grossière ».....	10
Réglage « finesse maximale ».....	11
Conseils d'utilisation du broyeur à café	12
Comment la mouture affecte-t-elle la saveur du café ?	13
Entretien et nettoyage.....	14
Nettoyage du bâti moteur et de la trémie.....	14
Nettoyage des meules.....	14
Réglage des meules en cas d'usure.....	16
Remplacement des meules.....	17
Résolution des problèmes	18
Garantie européenne sur le broyeur à café KitchenAid® (usage domestique)	19
Centres de service après-vente.....	19
Service à la clientèle	20

Le broyeur à café - Sécurité

Votre sécurité est très importante, au même titre que celle des autres.

Nous avons affiché plusieurs messages de sécurité importants dans ce manuel ainsi que sur votre broyeur à café. Lisez-les attentivement et respectez-les systématiquement.



Ce symbole est synonyme d'avertissement.

Il attire votre attention sur les risques potentiels susceptibles de provoquer des blessures mortelles ou graves à l'utilisateur ou d'autres personnes présentes.

Tous les messages de sécurité sont imprimés en regard du symbole d'avertissement ou après les mots « DANGER » ou « AVERTISSEMENT ». Ces mots signifient :

⚠ DANGER

Vous risquez d'être blessé mortellement ou gravement si vous ne respectez pas les instructions sur-le-champ.

⚠ AVERTISSEMENT

Vous risquez d'être blessé mortellement ou gravement si vous ne respectez pas les instructions.

Tous les messages de sécurité vous indiquent en quoi consiste le danger potentiel, comment réduire le risque de blessure et ce qui peut arriver si vous ne respectez pas les instructions.

CONSIGNES DE SÉCURITÉ IMPORTANTES

Lorsque vous utilisez un appareil électrique, respectez toujours les principes de sécurité fondamentaux suivants :


1. Lisez toutes les instructions.
2. Pour éviter tout risque d'électrocution, n'immergez pas le broyeur à café dans de l'eau ou d'autres liquides.
3. Débranchez le broyeur à café de la prise murale lorsque vous ne l'utilisez pas, lorsque vous en retirez ou en remonte des pièces et accessoires, ou avant de le nettoyer.
4. Évitez de toucher des pièces en mouvement.
5. Ne faites pas fonctionner un appareil dont le cordon ou la fiche est endommagé(e), après un dysfonctionnement ou lorsque l'appareil lui-même est endommagé d'une quelconque manière. Pour éviter tout risque, veuillez rapporter l'appareil au service après-vente agréé le plus proche afin que ce dernier procède à une vérification, une réparation ou un réglage électrique ou mécanique de l'appareil, par un technicien qualifié.
6. L'utilisation d'accessoires non recommandés ou vendus par KitchenAid peut engendrer un incendie ainsi qu'un risque d'électrocution ou de blessure.
7. N'utilisez pas l'appareil à l'extérieur.
8. Ne laissez pas le cordon pendre le long de la table ou du plan de travail, et veillez à ce qu'il ne soit pas en contact avec une surface brûlante.
9. Contrôlez la trémie à grains avant de l'utiliser pour y détecter la présence éventuelle d'objets étrangers.
10. Cet appareil est destiné à une utilisation domestique uniquement.
11. L'utilisation de cet appareil est fortement déconseillée aux jeunes enfants ou aux personnes handicapées sans surveillance.

CONSERVEZ CES INSTRUCTIONS DANS UN ENDROIT SÛR.

Cet appareil porte le symbole du recyclage conformément à la Directive Européenne 2002/96/CE concernant les Déchets d'Équipements Électriques et Électroniques (DEEE ou WEEE).

En procédant correctement à la mise au rebut de cet appareil, vous contribuerez à empêcher toute conséquence nuisible pour l'environnement et la santé de l'homme.



Le symbole  présent sur l'appareil ou sur la documentation qui l'accompagne indique que ce produit ne peut en aucun cas être traité comme déchet ménager. Il doit par conséquent être remis à un centre de collecte des déchets chargé du recyclage des équipements électriques et électroniques.

Pour la mise au rebut, respectez les normes relatives à l'élimination des déchets en vigueur dans le pays d'installation.

Pour obtenir de plus amples détails au sujet du traitement, de la récupération et du recyclage de cet appareil, veuillez vous adresser au bureau compétent de votre commune, à la société de collecte des déchets ou directement à votre revendeur.

Alimentation électrique

Tension : 220-240 volts C.A.

Fréquence: 50/60 Hz


REMARQUE : Ce broyeur à café est équipé d'une fiche avec prise de terre. Pour limiter le risque d'électrocution, la fiche ne peut être branchée que d'une seule manière dans la prise. Si vous ne parvenez pas à brancher la fiche dans la prise, contactez un électricien agréé. Ne modifiez jamais la fiche par vos propres moyens.

Le cordon d'alimentation fourni n'est pas très long pour éviter les nœuds ou le risque de s'y prendre les pieds. Des rallonges sont disponibles et peuvent être utilisés pour autant que vous fassiez attention.

En cas d'utilisation d'une rallonge :

- Les spécifications électriques reprises sur la rallonge doivent être au minimum égales à celles de l'appareil.
- La rallonge doit elle aussi comporter une prise de terre.
- La rallonge doit être disposée de telle manière qu'elle ne pende pas du plan de travail ou de la table, afin qu'un enfant ne puisse tirer dessus ou qu'on ne risque pas de trébucher sur la boucle.

⚠ AVERTISSEMENT



Risque d'électrocution

Branchez l'appareil dans une prise reliée à la terre.

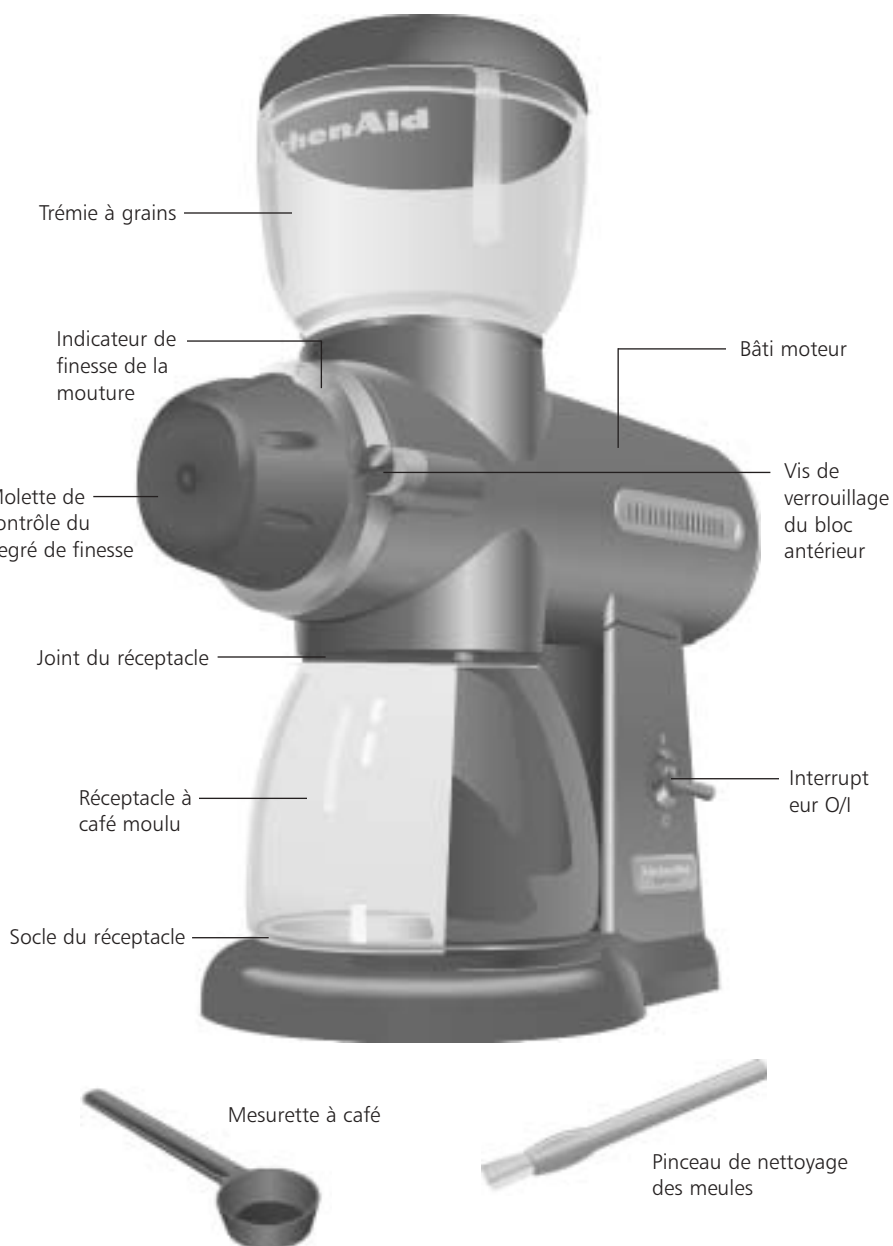
Ne démontez pas la prise de terre.

N'utilisez pas d'adaptateur.

Le non-respect de ces instructions peut entraîner des blessures mortelles, un incendie ou une électrocution.

Modèle 5KCG100

Français



**Broyeur à café
Modèle 5KCG100**

Caractéristiques du broyeur à café

Bâti moteur

Conçu en métal coulé, stable, durable et facile à nettoyer.

Trémie à grains

La trémie à grains, d'une capacité de 198g, se dévisse du bâti moteur pour simplifier le nettoyage. Son couvercle à emboîtement permet un remplissage rapide et aisé de la trémie. Cette dernière, tout comme son couvercle, peut aller au lave-vaisselle (panier supérieur uniquement).

Réceptacle à café moulu

Le réceptacle à café moulu est en verre pour minimiser l'attraction par électricité statique des minuscules grains de café. Il peut être lavé au lave-vaisselle (panier supérieur uniquement).

Socle du réceptacle à café

Le socle maintient le réceptacle à café moulu sous la colonne d'éjection de la mouture.

Joint du réceptacle

Ce joint mobile facilite le positionnement du réceptacle sous la colonne d'éjection de la mouture et évite les projections de café moulu.

Molette de contrôle du degré de finesse

Cette grande molette, facile à utiliser, permet de sélectionner l'un des 15 degrés de finesse de la mouture, par demi-graduations (de 1 à 8).

Indicateur de finesse de la mouture

Cette bague métallique indique les degrés de finesse de la mouture, de 1 (mouture grossière) à 8 (mouture fine).

Interrupteur marche/arrêt

Positionnez sur « I » pour mettre l'appareil en marche, sur « O » pour l'arrêter.

Bloc et vis antérieurs

Le bloc antérieur comprend la molette de contrôle du degré de finesse et l'indicateur de finesse. Deux vis solidarisent ce bloc antérieur au bâti moteur. Pour accéder aux meules de broyage, dévissez les vis et dégagez le bloc antérieur.

Meules de précision en inox

Les grandes meules plates de 5,72 cm de diamètre garantissent la longévité du broyeur et l'homogénéité parfaite de la mouture. Les meules peuvent être réglées pour compenser l'usure ou être calibrées pour répondre aux spécifications les plus strictes en matière de taille des grains moulus nécessaires à la préparation d'un espresso et d'un café passé à la cafetière à piston.

Fonctionnement à bas régime

Le moteur CC spécial et le système à engrenages de réduction ralentissent la rotation des meules, minimisant ainsi le chauffage par frottement des grains et préservant la saveur et l'arôme du café. Le fonctionnement à bas régime réduit également la charge statique - et l'adhérence - de la mouture au bol.

Cordon d'alimentation avec ligature

Le cordon rond ne présente aucun interstice où le café pourrait pénétrer ; la ligature permet de bobiner l'excédent de cordon.

Base métallique mono-pièce avec pieds antidérapants en caoutchouc.

La base métallique fournit une plateforme stable pour le broyeur. Les pieds en caoutchouc atténuent le bruit et les vibrations tout en préservant le plan de travail.

Pinceau de nettoyage des meules

Les soies très denses de ce pinceau nettoient rapidement et sans difficulté les résidus de mouture des meules.

Mesurette à café

Une mesurette remplie à ras contient 7 g de café, soit la quantité exacte nécessaire pour une tasse d'espresso (30 ml).

Utilisation du broyeur à café Artisan™

Avant la première utilisation

Avant d'utiliser le broyeur à café, nettoyez le bâti moteur et le cordon avec un chiffon propre humide. Lavez la trémie à grains, le couvercle et le réceptacle à café moulu à l'eau chaude savonneuse, puis rincez-les à l'eau claire et séchez-les. La trémie, le couvercle et le réceptacle peuvent également être lavés au lave-vaisselle (panier supérieur uniquement).

Mise en service du broyeur à café

1. Assurez-vous que le broyeur est débranché. Fixez la trémie à grains sur le dessus du bâti moteur en la faisant pivoter dans le sens des aiguilles d'une montre, jusqu'à sa butée.



2. Faites glisser le réceptacle à café moulu sur son socle ; le joint qui équipe le bâti moteur se comprime légèrement pour permettre au réceptacle de se mettre en place. Veillez à ce que le réceptacle soit bien centré au milieu du socle.



3. Remplissez le broyeur à café jusqu'au niveau souhaité. La trémie peut contenir au maximum 198g de grains.

REMARQUE : Cet appareil n'est destiné qu'à mouliner des grains de café entiers !

⚠️ AVERTISSEMENT



Risque d'électrocution

Branchez l'appareil dans une prise reliée à la terre.

Ne démontez pas la prise de terre.

N'utilisez pas d'adaptateur.

Le non-respect de ces instructions peut entraîner des blessures mortelles, un incendie ou une électrocution.

4. Remettez en place le couvercle sur la trémie.
5. Branchez l'appareil sur une prise murale. La ligature fournie peut être utilisée pour bobiner l'excédent de cordon.

Utilisation du broyeur à café Artisan™

6. Sélectionnez le degré de finesse de la mouture en tournant la molette de contrôle jusqu'à ce que la flèche soit alignée sur le réglage voulu (indicateur de finesse). Référez-vous au tableau des valeurs de finesse ci-dessous pour déterminer la finesse de la mouture en fonction de votre procédé d'infusion. A l'usage, vous apprendrez à affiner le réglage pour qu'il corresponde parfaitement à vos goûts.
7. Pour mouler le café, faites basculer l'interrupteur « O/I » en position « I ».



8. Lorsque la quantité de café souhaitée a été moulue, repositionnez l'interrupteur « O/I » sur « O », retirez le réceptacle à café moulu et dosez votre café.

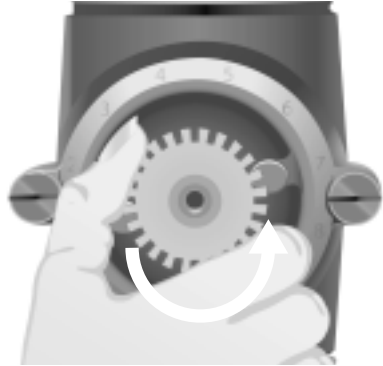
REMARQUE : Etant donné que des grains de café partiellement broyés peuvent subsister entre les meules après l'arrêt de l'appareil, il peut s'avérer plus aisé de sélectionner une mouture plus fine lorsque le broyeur est en marche.

Mouture : Tableau des valeurs de finesse

Réglage	Mouture	Destiné à	Taille moyenne des grains (produits par le broyeur avant réglage)
8	Fine	Machine à espresso	250 microns
5	Moyenne	Percolateur automatique	750 microns
1	Grossière	Cafetière à piston	1250 microns

Réglage des meules

D'origine, le broyeur à café Artisan™ permet d'obtenir des moutures répondant à pratiquement tous les procédés d'infusion. Toutefois, selon que vous êtes amateur d'espresso ou de café français, vous souhaitez probablement régler les meules pour obtenir une mouture correspondant au mieux à votre style d'infusion. Grâce à ces réglages, le broyeur à café Artisan™ permet de satisfaire aux spécifications propres de l'espresso (mouture de 250 microns) ou du café préparé à la cafetière à piston (mouture de 1500 microns).



Réglage « mouture grossière »

Le réglage du broyeur pour obtenir une mouture plus grossière augmente légèrement les valeurs de finesse de la mouture pour l'ensemble de la plage de service ; dans ce cas, la mouture la plus fine (valeur « 8 ») risque d'être trop grossière pour la préparation d'un espresso. (Pour recalibrer le broyeur sur une finesse maximale, référez-vous à la page 11.)

1. Positionnez la molette de contrôle sur « 1 ».
2. A l'aide d'une clé universelle de 4 mm, dévissez la vis située au centre de la molette en la faisant pivoter dans le sens contraire des aiguilles d'une montre. Lorsque la vis est complètement dévissée, enlevez la molette. Le pignon (blanc) de contrôle de la mouture doit être visible lorsque la molette est démontée.

3. Faites pivoter le pignon (dans le sens inverse des aiguilles d'une montre) d'un « clic » ou d'un cran à la fois jusqu'à ce que le cliquetis diminue et que le pignon offre peu de résistance à la rotation.
4. Remettez en place la molette en veillant à ce que l'indicateur soit toujours bien orienté sur la valeur « 1 ».

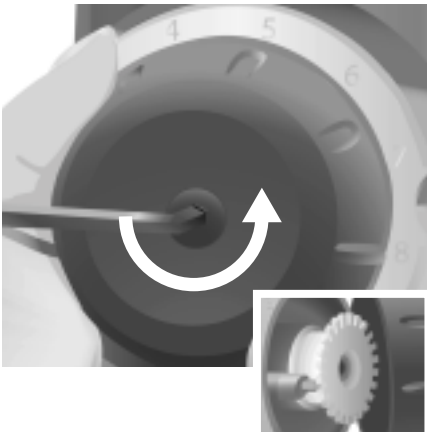
Réglage des meules

Réglage « finesse maximale »

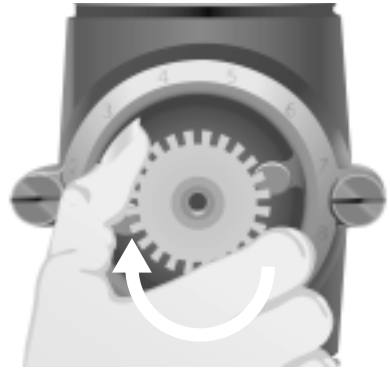
Le réglage du broyeur pour obtenir une finesse maximale diminue légèrement les valeurs de finesse de la mouture pour l'ensemble de la plage de service (pour régler l'appareil afin d'obtenir une mouture plus grossière, référez-vous à la page 10).

1. Videz la trémie à grains, puis faites tourner le broyeur quelques secondes pour éliminer les grains résiduels de la machine.
2. Positionnez la molette de contrôle sur « 8 ».
3. A l'aide d'une clé universelle de 4 mm, dévissez la vis située au centre de la molette en la faisant pivoter dans le sens contraire des aiguilles d'une montre. Maintenez la molette pour qu'elle ne tourne pas pendant que vous dévissez la vis. Lorsque la vis est complètement dévissée, enlevez la molette.

Le pignon (blanc) de contrôle de la mouture doit être visible lorsque la molette est démontée.



4. Mettez l'appareil en marche en basculant l'interrupteur « O/I » en position « I ».
5. Faites pivoter le pignon de contrôle de la mouture (dans le sens des aiguilles d'une montre) d'un « clic » ou d'un cran à la fois jusqu'à ce que vous entendiez les meules se toucher (lorsqu'elles entrent en contact, les meules produisent un bruit de frottement ou de grattement caractéristique).



6. Quand les meules se touchent, tournez le pignon d'un « clic » ou d'un cran en arrière (dans le sens contraire des aiguilles d'une montre). Le bruit de frottement doit disparaître. Eteignez l'appareil en positionnant l'interrupteur « O/I » sur « O ». Le broyeur est désormais calibré pour fournir la mouture la plus fine possible.
7. Remettez en place la molette en veillant à ce que l'indicateur soit toujours bien orienté sur la valeur « 8 ».

REMARQUE : Si le broyeur produit un bruit de grattement ou de frottement en cours d'utilisation, cela signifie que les meules ont été mal réglées et risquent d'être endommagées. Réglez-les immédiatement.

Conseils d'utilisation du broyeur à café

1. Choisissez la mouture appropriée pour le procédé d'infusion que vous utilisez. Vous disposez de 15 degrés de finesse, par demi-graduations (positions de 1 à 8). La valeur 8 permet d'obtenir une mouture très fine, parfaite pour l'espresso. Les valeurs 4½ à 6 donnent des moutures moyennes qui conviennent pour les percolateurs automatiques, tandis que la valeur 1 donne une mouture grossière idéale pour la préparation d'un café à la cafetière à piston. Expérimentez ! Vos goûts seront peut-être sublimés par une mouture un peu plus fine ou plus grossière.



2. Pour un café infusé au percolateur ordinaire, considérez comme valeur de départ correcte



un volume de 28g de café par volume de 500 ml d'eau d'infusion mesuré à la carafe (un « bol » de type

carafe fait environ 127 ml). Les moutures plus fines requièrent généralement moins de café, mais l'usage d'un café moulu trop fin augmente l'amertume du breuvage (voir la section « Comment la mouture affecte-t-elle la saveur du café ? », à la page 13).

Si vous préférez un café nettement moins corsé que la moyenne, mieux vaut infuser votre boisson en utilisant une quantité normale de café moulu, puis en diluant la liqueur obtenue à l'eau chaude. En procédant de la sorte, vous maximiserez la saveur du café et vous en minimiserez l'amertume.

3. Le café moulu perd très rapidement sa saveur et son arôme. Pour obtenir les meilleurs résultats, ne moulez que la quantité que vous avez l'intention d'utiliser immédiatement.
4. Pour préserver la fraîcheur des grains de café, il faut les stocker dans un récipient étanche à l'air et les conserver dans un endroit frais et à l'abri de la lumière. Il est recommandé de ne pas stocker les grains dans la trémie du broyeur pendant un laps de temps prolongé.
5. Nettoyez fréquemment la trémie à café et les meules.
6. Moudre des grains de café caramélisés (torréfiés après trempage au sirop) revient à détruire tous les arômes des autres cafés moulus dans le moulin. Si vous aimez le café caramélisé, mieux vaut ajouter du sirop ou des blanchissants à votre café après l'avoir infusé, ou réserver un moulin spécifique au broyage des grains caramélisés.

REMARQUE : Les meules doivent être nettoyées plus fréquemment lorsqu'elles servent à moudre des grains caramélisés. Le broyeur à café n'est destiné qu'à moudre des grains de café entiers. Ne l'utilisez pas pour moudre d'autres produits alimentaires.

Comment la mouture affecte-t-elle la saveur du café ?

La saveur du café dépend d'une série de facteurs, notamment la qualité, la fraîcheur et le degré de torréfaction des grains, la pureté de l'eau d'infusion, la propreté du matériel et la température d'infusion. La finesse et l'homogénéité de la mouture sont également deux éléments essentiels.

Un café moulu trop finement pour un procédé d'infusion particulier - l'utilisation d'une mouture « spéciale espresso » dans un percolateur ordinaire, par exemple - induit une surextraction des huiles et

en taille, certains feront l'objet d'une surextraction tandis que d'autres seront « sous-extraits » ; le résultat se traduira par un café de très mauvaise qualité. Il n'y a dès lors rien d'étonnant à ce qu'une mouture extrêmement précise soit nécessaire pour la préparation d'un bon espresso, lequel est infusé à partir d'eau quasi portée à ébullition et injectée à 9 bars de pression.

La qualité de la mouture du café est directement liée au type de moulin utilisé. Les broyeurs à grande vitesse, équipés de lames courtes, ne sont généralement pas en mesure de



composés aromatiques par l'eau d'infusion, ce qui donne un breuvage extrêmement âcre et amer. A l'inverse, une mouture trop grossière pour un procédé spécifique entraînera une sous-extraction des huiles et essences et donnera un café fade et clair. En revanche, si vous utilisez la mouture correcte, l'ajout d'une quantité supplémentaire de café générera un breuvage plus fort, mais sans en accentuer outre mesure l'amertume.

La consistance de la mouture est également un facteur important pour le goût du café - un élément absolument critique quand on veut préparer un espresso d'exception. Si la mouture est uniforme, une quantité égale de composés solubles sera extraite à chaque cycle. Si les grains de café moulus varient

fournir le degré de finesse ou d'homogénéité requis pour un bon espresso. En outre, ils chauffent excessivement les grains en cours de broyage, ce qui entraîne une perte de saveur et d'arômes.

Le broyeur à café Artisan™ utilise une paire de meules de grandes dimensions (format professionnel) pour mouler le café avec précision. La chaleur due au frottement est minimisée grâce à un système d'engrenages de réduction qui ralentit la vitesse de rotation des meules, et l'homogénéité de la mouture est favorisée par un engrenage hélicoïdal qui convoie les grains jusqu'aux meules à vitesse contrôlée. Le résultat est une mouture superbe qui donne le meilleur café et l'espresso le plus sublime qui soient.

Entretien et nettoyage

Nettoyage du bâti moteur et de la trémie

- Avant de procéder au nettoyage, assurez-vous que le broyeur est en position « O » et que la fiche est débranchée de la prise murale.
- N'immergez pas le bâti moteur dans l'eau.
- N'immergez jamais les meules, le groupe meule/arbre et le bloc antérieur dans l'eau. Veillez à ce qu'ils restent secs à tout moment.
- N'utilisez pas de détergents abrasifs ni de tampons à récurer.

Nettoyez le bâti moteur et le cordon d'alimentation avec un chiffon propre humide. Séchez-les à l'aide d'un chiffon doux.

Lavez le réceptacle à café moulu, la trémie à grains et le couvercle à l'eau savonneuse, puis rincez-les et séchez-les. Le réceptacle, la trémie et le couvercle peuvent également être lavés au lave-vaisselle (dans le panier supérieur uniquement).

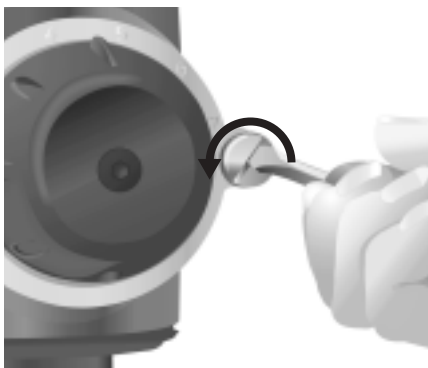
Nettoyage des meules

Si vous utilisez fréquemment votre broyeur, les meules doivent être nettoyées toutes les deux ou trois semaines afin de garantir leur performance. Le nettoyage permet aux meules de fournir la mouture la plus fine et la plus homogène possible - chose particulièrement importante lorsque vous moulez du café destiné à la préparation d'espressos.

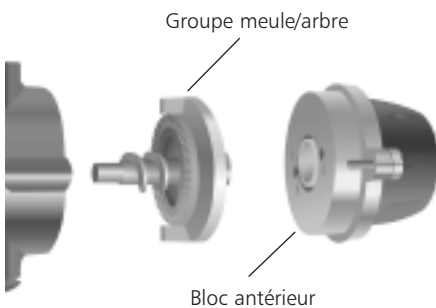
Des objets étrangers - cailloux ou brindilles, par exemple - se glissent parfois parmi les grains de café. Ces objets peuvent entraîner un blocage du broyeur. Si cela se produit, suivez la procédure de nettoyage des meules pour éliminer les objets étrangers.

1. Assurez-vous que le broyeur est en position « O » et que la fiche est débranchée de la prise murale. Sortez le réceptacle à café moulu et retirez la trémie à grains du broyeur.

2. A l'aide d'un tournevis à tête plate, dévissez les deux vis du bloc antérieur (sens contraire des aiguilles d'une montre) jusqu'à ce que le bloc antérieur puisse être dégagé. (Les deux vis en question sont équipées d'un dispositif de retenue qui les empêche de tomber du bloc.)

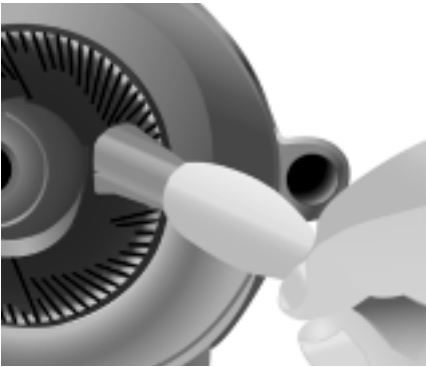


3. Faites doucement coulisser le bloc antérieur pour le désolidariser du bâti moteur. Un module distinct, composé d'une meule et de l'arbre pénétrant à l'intérieur du bâti moteur, est généralement entraîné lorsque vous enlevez le bloc antérieur. Placez votre main sous le groupe meule/arbre pour éviter qu'il ne tombe au moment où vous dégagerez le bloc antérieur. Si le groupe meule/arbre ne coulisse pas vers l'extérieur, saisissez l'arbre au centre du groupe et sortez-le du logement.



Entretien et nettoyage

4. A l'aide du pinceau de nettoyage, époussetez la meule montée sur le groupe meule/arbre, puis la meule montée à l'intérieur du bâti moteur.

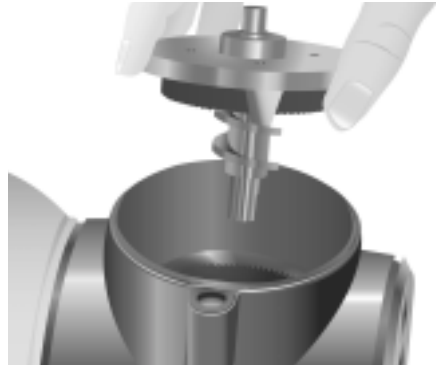


REMARQUE : Ne lavez jamais les meules ni le groupe meule/arbre à l'eau. Veillez à ce qu'ils restent toujours secs.

5. Après avoir nettoyé les meules, basculez le broyeur vers l'arrière, de manière à ce que la face avant du bâti moteur soit dirigée vers le haut.

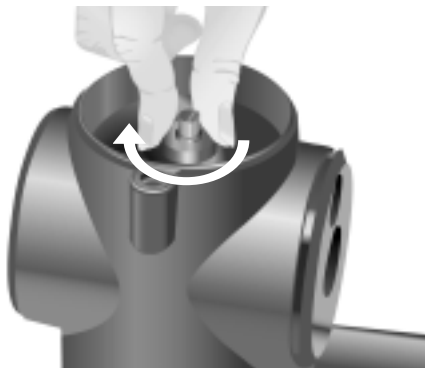


6. Remettez en place le groupe meule/arbre dans le broyeur en veillant à orienter la vis sans fin vers le moteur. Assurez-vous que le module est bien à l'horizontale de manière à ce que le bout de l'arbre soit aligné sur l'empreinte étroite prévue dans le bâti moteur.



Entretien et nettoyage

7. Une fois que le groupe meule/arbre est replacé dans le bâti moteur, faites-le pivoter jusqu'à ce qu'il se repositionne correctement. Ceci fait, le module ne peut plus pivoter.



8. Reposez le bloc antérieur sur le bâti moteur. Assurez-vous que les numéros gravés sur la bague métallique sont bien dirigés vers le dessus du bloc. Avec les doigts, revissez les vis de verrouillage du bloc antérieur en les faisant pivoter dans le sens des aiguilles d'une montre. Donnez quelques tours à une vis puis à l'autre, etc., en veillant à les maintenir à peu près de niveau (ne revissez pas une des vis à fond avant de passer à l'autre).



9. Lorsque les vis de verrouillage ont été serrées à la main, utilisez le tournevis à tête plate pour les bloquer.
10. Redressez le broyeur. Il est prêt à l'usage.

Réglage des meules en cas d'usure

Les meules sont fabriquées en acier inoxydable de qualité supérieure, ce qui leur garantit une longévité exceptionnelle. Toutefois, après un usage prolongé, elles peuvent nécessiter un réglage pour compenser l'usure des dents. Si votre mouture - en particulier celle destinée à l'espresso - n'est pas aussi fine qu'elle le devrait, un réglage s'avère probablement nécessaire.

Référez-vous à la section « Réglage des meules », à la page 11, pour plus d'informations sur la manière de régler les meules afin d'obtenir une finesse de mouture maximale.

Entretien et nettoyage

Remplacement des meules

Lorsque les meules sont endommagées ou arrivent en fin de vie (en règle générale, après avoir moulu entre 270 et 360 kg de café), il est très facile de les remplacer. Référez-vous à la section « Service après-vente » à la page 19 pour savoir où vous adresser pour obtenir des meules de rechange.

Remplacement des meules

1. Démontez le bloc antérieur et le groupe meule/arbre. Pour savoir comment faire, consultez les étapes 1, 2 et 3 de la section « Nettoyage des meules », à la page 14.
2. A l'aide d'un tournevis, retirez la meule du groupe meule/arbre en dévissant complètement les deux vis de montage de la meule.



3. Sortez la meule du bâti moteur en dévissant complètement les deux vis de montage de la meule.



4. Mettez en place les meules de rechange sur le groupe meule/arbre et à l'intérieur du bâti moteur, en utilisant les vis de montage d'origine. Assurez-vous que les surfaces de broyage des meules sont dirigées vers l'extérieur et que les vis de montage sont bien serrées.
5. Remettez en place le groupe meule/arbre à l'intérieur du bâti moteur, puis le bloc antérieur. Pour savoir comment faire, consultez les étapes 5 à 10 de la section « Nettoyage des meules », aux pages 15 et 16.

Résolution des problèmes

Si le broyeur ne fonctionne pas quand vous le mettez en marche :

Contrôlez si la fiche du broyeur est correctement branchée sur une prise murale ; si tel est le cas, débranchez l'appareil, rebranchez-le et appuyez de nouveau sur l'interrupteur « O/I ». Si le broyeur ne fonctionne toujours pas, contrôlez le disjoncteur ou le fusible du circuit électrique sur lequel l'appareil est branché, et assurez-vous qu'il n'y a pas de rupture de ce même circuit. Si le broyeur persiste à ne pas fonctionner après cela, il est possible qu'un objet étranger bloque la rotation des meules. Pour plus d'informations, référez-vous à la section « Nettoyage des meules », à la page 14.

Si le broyeur tourne quand vous le mettez en marche, mais sans mouliner les grains :

Les meules doivent être nettoyées ou sont usées. Pour plus d'informations, référez-vous aux sections « Nettoyage des meules », à la page 14, ou « Remplacement des meules », à la page 17.

Si le broyeur fonctionne normalement puis s'arrête brutalement :

Mettez immédiatement l'appareil hors tension. Un objet étranger (caillou, brindille, ou corps solide, ...) a peut-être bloqué les meules. Pour plus d'informations, référez-vous à la section « Nettoyage des meules », à la page 14.

Si la mouture est trop grossière, ou si le broyeur ne produit pas une plage satisfaisante de moutures différentes:

Pour plus d'informations, référez-vous aux sections « Réglage des meules », à la page 11, ou « Remplacement des meules », à la page 17.

Si le problème ne peut être résolu en procédant comme décrit ci-dessus, référez-vous à la garantie qui couvre votre broyeur à café KitchenAid® (voir page 19).*

* Ne retournez pas le broyeur à l'endroit où vous l'avez acheté ; votre revendeur n'assure généralement pas le service après-vente.

Garantie européenne sur le broyeur à café KitchenAid® (usage domestique)

Durée de la garantie :	KitchenAid prend en charge :	KitchenAid ne prend pas en charge :
<p>GARANTIE complète de DEUX ANS à partir de la date d'achat.</p> <p>En France vous bénéficiez en tout état de cause des dispositions des art. 1641 et suivants du Code Civil relatifs à la garantie légale.</p>	<p>Le transport, le coût des pièces de rechange et de la main d'œuvre nécessaire à la réparation pour corriger des défauts de matériel ou de travail. La maintenance doit être assurée par un centre de service après-vente agréé par KitchenAid.</p> <p>Les pièces détachées pour le broyeur à café seront disponibles sur le marché jusqu'en 2020.</p>	<p>A. Les réparations dues à l'utilisation du broyeur à café pour tout autre usage que la mouture des grains de café.</p> <p>B. Les réparations suites à un accident, une modification, une utilisation inappropriée ou excessive, ou non-conforme avec le code électrique local.</p>

KITCHENAID N'ASSUME AUCUNE RESPONSABILITÉ POUR DES DOMMAGES INDIRECTS.

Centres de service après-vente

Toutes les opérations d'entretien doivent être effectuées localement par un centre de service après-vente agréé par KitchenAid. Veuillez contacter votre revendeur pour connaître les coordonnées du centre de service après-vente agréé KitchenAid le plus proche.

Service à la clientèle

Numéro vert : Composez le 00800 38104026
(Numéro gratuit)

Adresse courrier : KitchenAid Europa, Inc.
Boîte Postale 19
B-2018 ANVERS (ANTWERPEN) 11
BELGIQUE

www.KitchenAid.com



FOR THE WAY IT'S MADE.™ *

* BIEN PENSÉ. BIEN FABRIQUÉ.™

® Registered trademark of KitchenAid, U.S.A. **
™ Trademark of KitchenAid, U.S.A. **

** ®/™ Marque déposée de KitchenAid, Etats Unis
©2005. Tous droits réservés.

Les spécifications de l'appareil peuvent faire l'objet de modifications
sans avis préalable.

KitchenAid®

ARTISAN™ -KOFFIEMOLEN
GIDS VOOR HET BESTE RESULTAAT

ARTISAN™ BURR GRINDER
GUIDE TO EXPERT RESULTS

LE BROYEUR À CAFÉ ARTISAN™
GUIDE DU CONNAISSEUR

ARTISAN™ KAFFEEMÜHLE
ANLEITUNG FÜR
PROFESSIONELLE ERGEBNISSE

MACINACAFFÈ ARTISAN™
GUIDA AI RISULTATI EXPERT

MOLINO DE CAFÉ ARTISAN™
GUÍA PARA CONSEGUIR
RESULTADOS PROFESIONALES

ARTISAN™ BURR GRINDER
GUIDE FÖR BÄSTA RESULTAT

ARTISAN® KAFFEKVERN
OPPNÁ BEST MULIG RESULTATER

ARTISAN™ BURR GRINDER
OPAS PARHAISIIN TULOCSIIN

ARTISAN™ BURR GRINDER
VEJLEDNING FOR EKSPERT-RESULTATER

MOÍNHÓ DE CAFÉ ARTISAN™
GUIA PARA RESULTADOS PROFISSIONAIS

ARTISAN® BURR GRINDER
NOTKUNARLEIÐBEININGAR

ARTISAN™ BURR GRINDER
ΟΔΗΓΙΕΣ ΧΡΗΣΗΣ ΓΙΑ ΤΕΛΕΙΑ
ΑΠΟΤΕΛΕΣΜΑΤΑ



Modell 5KCG100
Kaffeemühle

Inhaltsverzeichnis

Kaffeemühle Sicherheit	3
Wichtige Sicherheitshinweise	4
Elektrische Anforderungen	5
Modell 5KCG100	6
Kaffeemühle Merkmale	7
Benutzung der Artisan™ Kaffeemühle.....	8
Vor der Inbetriebnahme	8
Betrieb der Kaffeemühle	8
Feinheits-Einstelltabelle	9
Einstellung der Schneidstifte	10
Einstellung für eine gröbere Mahlung	10
Einstellung für größte Feinheit.....	11
Kaffeemühle Tipps	12
Wie die Mahlung den Geschmack beeinflusst	13
Pflege und Reinigung	14
Reinigung von Motorgehäuse und Aufgabetrichter	14
Reinigung der Schneidstifte	14
Nachstellen der Schneidstifte bei Verschleiß	16
Austausch der Schneidstifte	17
Störungssuche	18
KitchenAid® Kaffeemühle-Garantie für den Haushalt für Europa.....	19
Kundendienststellen	19
Kundenservice.....	20

Kaffeemühle Sicherheit

Ihre Sicherheit und die Sicherheit anderer sind von großer Wichtigkeit.

In diesem Handbuch und auf Ihrer Kaffeemühle stehen viele wichtige Sicherheitshinweise. Lesen und beachten Sie immer alle Sicherheitsinstruktionen.



Dies ist das Warnzeichen.

Dieses Zeichen weist Sie auf mögliche Gefahren hin, die zum Tode oder zu Verletzungen führen können.

Alle Sicherheitshinweise stehen nach diesem Zeichen oder dem Wort „GEFAHR“ oder „WARNUNG“. Diese Worte bedeuten:



Werden diese Instruktionen nicht sofort beachtet, kann dies zum Tode oder schweren Verletzungen führen.



Werden diese Instruktionen nicht beachtet, kann dies zum Tode oder schweren Verletzungen führen.

Alle Sicherheitshinweise erklären Ihnen die Art der Gefahr und geben Hinweise, wie Sie die Verletzungsfahr verringern können, aber sie informieren Sie auch über die Folgen, wenn Sie diese Instruktionen nicht beachten.

WICHTIGE SICHERHEITSHINWEISE

Bei der Benutzung elektrischer Geräte müssen grundlegende Vorsichtsmaßnahmen befolgt werden, von denen einige nachfolgend aufgeführt sind:

1. Lesen Sie alle Instruktionen.
2. Zur Vermeidung eines Stromschlags setzen Sie die Kaffeemühle niemals in Wasser oder andere Flüssigkeiten.
3. Ziehen Sie den Netzstecker der Kaffeemühle heraus, wenn Sie das Gerät nicht benutzen, irgendwelche Teile abnehmen oder es reinigen.
4. Berühren Sie keine bewegten Teile.
5. Benutzen Sie das Gerät nicht mit schadhaftem Netzkabel oder Stecker, nach einer Störung oder wenn es heruntergefallen oder sonst wie beschädigt wurde. Um Gefahr zu vermeiden, bringen Sie das Gerät zum nächsten Servicecenter zur Untersuchung, Reparatur oder elektrischen/mechanischen Einstellung.
6. Die Benutzung von nicht von KitchenAid empfohlenem Zubehör kann zu einem Brand, Stromschlag oder zu Verletzungen führen.
7. Das Gerät nicht im Freien benutzen.
8. Lassen Sie das Netzkabel nicht über die Tischkante oder Arbeitsplatte hängen und nicht mit heißen Oberflächen in Berührung kommen.
9. Prüfen Sie vor der Benutzung den Aufgabetrichter auf Fremdkörper.
10. Benutzen Sie das Gerät nur für seine vorgesehene Verwendung im Haushalt.
11. Die Inbetriebnahme des Gerätes sollte nur unter Aufsicht vorgenommen werden, insbesondere wenn Kleinkinder und körperlich geistig eingeschränkte Personen in der Nähe sind.

HEBEN SIE DIESE INSTRUKTIONEN GUT AUF

In Übereinstimmung mit den Anforderungen der Europäischen Richtlinie 2002/96/EG über Elektro- und Elektronik-Altgeräte (WEEE) ist vorliegendes Gerät mit einer Markierung versehen. Sie leisten einen positiven Beitrag für den Schutz der Umwelt und die Gesundheit des Menschen, wenn Sie dieses Gerät einer gesonderten Abfallsammlung zuführen. Im unsortierten Siedlungsmüll könnte ein solches Gerät durch unsachgemäße Entsorgung negative Konsequenzen nach sich ziehen.

Auf dem Produkt oder der beiliegenden Produktdokumentation ist



folgendes Symbol  einer durchgestrichenen Abfalltonne abgebildet. Es weist darauf hin, dass eine Entsorgung im normalen Haushaltsabfall nicht zulässig ist. Entsorgen Sie dieses Produkt im Recyclinghof mit einer getrennten Sammlung für Elektro- und Elektronikgeräte.

Die Entsorgung muss gemäß den örtlichen Bestimmungen zur Abfallbeseitigung erfolgen.

Bitte wenden Sie sich an die zuständigen Behörden Ihrer Gemeindeverwaltung, an den lokalen

Recyclinghof für Haushaltsmüll oder an den Händler, bei dem Sie dieses Gerät erworben haben, um weitere Informationen über Behandlung, Verwertung und Wiederverwendung dieses Produkts zu erhalten.

Elektrische Anforderungen

Spannung: 220–240 V AC
Frequenz: 50/60 Hz

HINWEIS: Diese Kaffeemühle hat einen geerdeten Schukostecker. Um die Gefahr eines Stromschlags zu vermeiden, kann dieser Stecker nur in einer bestimmten Stellung eingesteckt werden. Sollte der Stecker nicht in die Steckdose passen, einen qualifizierten Elektriker zu Rate ziehen. Den Stecker niemals selbst verändern.


Das Netzkabel ist relativ kurz ausgeführt, damit man nicht an einem längeren Kabel hängen bleibt oder darüber fällt.

Verlängerungsschnuren sind lieferbar und können bei entsprechender Sorgfalt benutzt werden.

Bei Benutzung einer Verlängerungsschnur:

- Die elektrische Auslegung der Verlängerungsschnur muss mindestens der des Geräts entsprechen.
- Die Verlängerungsschnur muss eine Erdleitung besitzen

! WARNUNG



Stromschlaggefahr

Schukostecker benutzen.

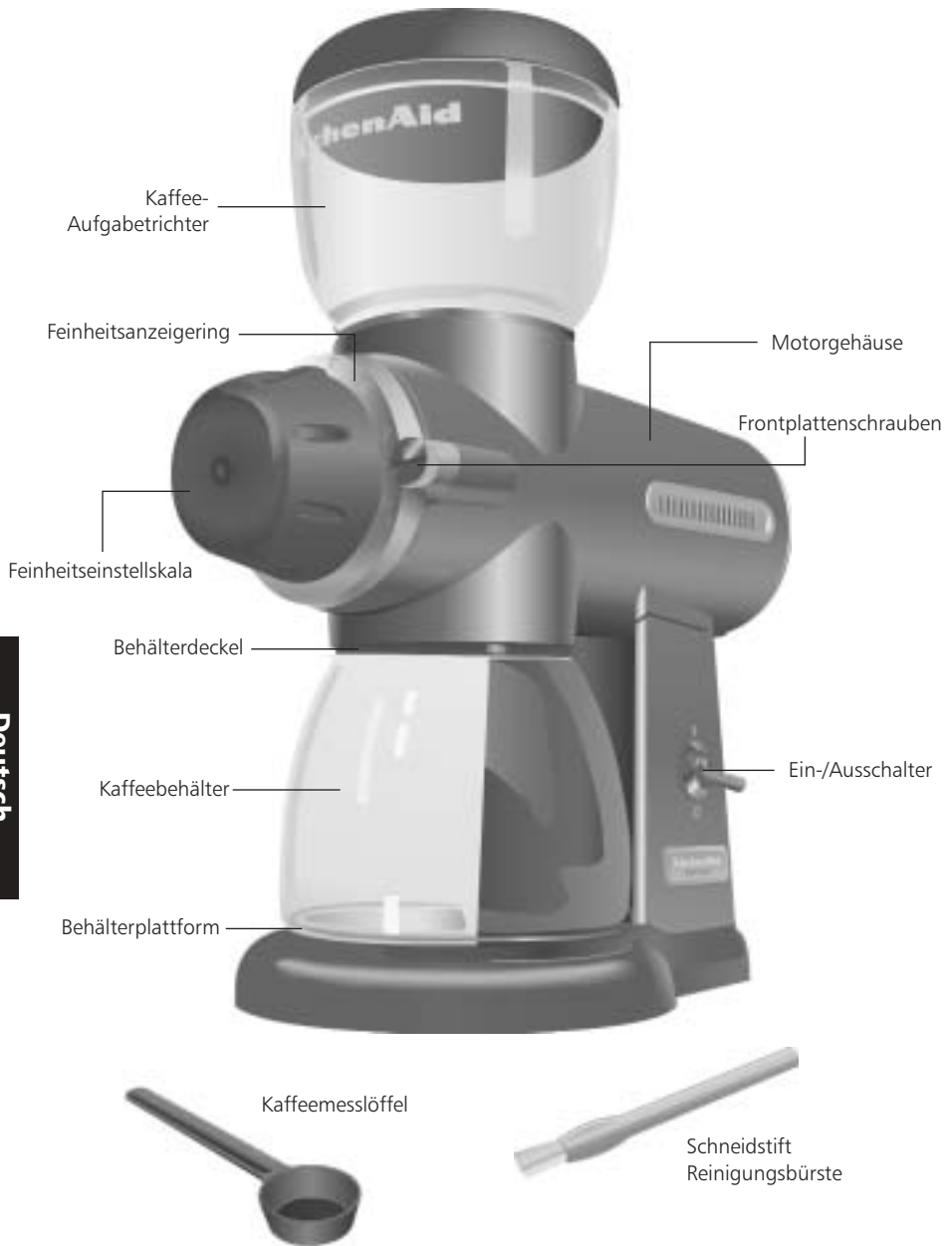
Erdungskontakt nicht beseitigen.

Keinen Adapter benutzen.

Nichtbeachtung dieser Instruktionen kann zum Stromschlag, Feuer oder Tod führen.

- Die Schnur darf nicht über die Arbeitsfläche oder Tischplatte hängen, wo sie von Kindern heruntergezogen werden oder man drauftreten kann.

Modell 5KCG100



Deutsch

Modell 5KCG100
Kaffeemühle

Kaffeemühle Merkmale

Motorgehäuse

Das Druckgussgehäuse ist stabil, haltbar und leicht zu reinigen.

Aufgabetrichter

Der Trichter mit einem Inhalt von 198 g kann zum Reinigen leicht vom Motorgehäuse abgeschraubt werden. Der Deckel mit Press-Sitz ermöglicht ein schnelles und einfaches Füllen. Trichter und Deckel sind spülmaschinenfest (nur im Oberkorb).

Kaffeebehälter

Der Kaffeebehälter ist aus Glas und vermeidet das statische Anhaften des Kaffees. Der Behälter ist spülmaschinenfest (nur im Oberkorb).

Behälterplattform

Auf der Plattform sitzt der Behälter für das Kaffeemehl sicher unter der Einfüllöffnung.

Behälterdeckel

Der Deckel sichert die Lage des Behälters unter der Einfüllöffnung und vermeidet ein Überlaufen des Kaffeemehls.

Feinheitseinstellskala

Mit der großen, leicht zu bedienenden Skala kann die Feinheit in 15 Stufen auf Werte von 1 bis 8 eingestellt werden.

Feinheitsanzeiger

Metallring zur Anzeige der eingestellten Feinheit von 1 (grob) bis 8 (fein).

Ein-/Ausschalter

Stellung „I“ mahlen, „O“ stoppen.

Frontplatteneinheit mit Schrauben

Einschließlich Feinheitseinstellskala und Feinheitsanzeiger. Mit zwei Schrauben am Motorgehäuse befestigt. Für den Zugang zum Mahlwerkzeug Schrauben lösen und Frontplatte abnehmen.

Präzisions-Edelstahlmahlwerk

Die flachen, auf 5,72 cm Durchmesser sitzenden Schneidstifte sind äußerst haltbar und liefern eine ausgezeichnete, gleichmäßige Feinheit. Die Schneidstifte können zum Ausgleich von Verschleiß oder für eine hohe Feinheit für Espresso oder auch für gröbere French Press Mahlungen speziell eingestellt werden.

Niedrige Drehzahl

Ein Spezial-Gleichstrommotor mit einem Untersetzungsgetriebe verringert die Drehzahl des Mahlwerks und senkt die Erwärmung des Mahlguts, womit Geschmack und Aroma des Kaffees erhalten bleiben. Durch die geringe Drehzahl wird auch die statische Aufladung verringert und das Anhaften des Kaffeemehls an den Behälterwänden vermieden.

Netzkabel mit Klammer

Das runde Netzkabel besitzt keine Nähte, in denen sich der Kaffeemehl festsetzen kann. Mit der Klammer kann man es auf die erforderliche Länge verkürzen.

Metallsockel aus einem Stück mit rutschfesten Gummifüßen

Der Metallsockel gewährleistet einen festen Stand der Kaffeemühle. Die Gummifüße dämpfen Lärm und Schwingungen und schützen die Tischfläche.

Bürste zum Reinigen des Mahlwerks

Mit den festen Borsten können Kaffeereste leicht und schnell aus dem Mahlwerk entfernt werden.

Kaffeemesslöffel

Ein gestrichener Kaffeemesslöffel enthält 7 g Kaffeemehl, genau die richtige Menge für eine einzelne 30 ml Tasse Espresso.

Benutzung der Artisan™ Kaffeemühle

Vor der Inbetriebnahme

Wischen Sie vor der Inbetriebnahme des Kaffeemühle Motorgehäuse und Netzkabel mit einem feuchten Tuch ab. Waschen Sie den Aufgabetrichter, Trichterdeckel und Kaffeemehlbehälter in heißem Wasser mit Spülmittel, danach abspülen und abtrocknen. Der Aufgabetrichter, Trichterdeckel und Kaffeemehlbehälter können auch im Oberkorb des Geschirrspülers gewaschen werden.

Betrieb der Kaffeemühle

1. Prüfen Sie, ob das Netzkabel herausgezogen ist. Befestigen Sie den Aufgabetrichter oben auf dem Motorgehäuse durch Drehen nach rechts bis zum Einrasten.



2. Setzen Sie den Kaffeemehlbehälter auf die Behälterplattform. Der Behälterdeckel wird hierbei am Motorgehäuse leicht eingedrückt und sichert den Behälter in seiner Lage. Der Behälter muss in der Mitte der Plattform stehen.



3. Füllen Sie den Aufgabetrichter bis zum oberen Rand – er hält 198 g Kaffeebohnen.

HINWEIS: Dieses Gerät ist nur zum Mahlen von kompletten Kaffeebohnen geeignet

! WARNUNG



Stromschlaggefahr

Schukostecker benutzen.

Erdungskontakt nicht beseitigen.

Keinen Adapter benutzen.

Nichtbeachtung dieser Instruktionen kann zum Stromschlag, Feuer oder Tod führen.

4. Den Trichterdeckel auf den Trichter aufsetzen.
5. Das Netzkabel in eine geerdete Sicherheitssteckdose einstecken. Überschüssige Kabellänge mit der Klammer zusammenhalten.

Benutzung der Artisan™ Kaffeemühle

6. Wählen Sie die Feinheit durch Einstellen der Einstellskala auf die gewünschte, am Anzeigering abzulesende, Feinheit. Mit der nachfolgenden Einstelltabelle können Sie die für Ihren Kaffee erforderliche Feinheit bestimmen. Im Laufe der Zeit können Sie die Einstellungen genau Ihrem Geschmack anpassen.



7. Zum Mahlen des Kaffees den Ein-/Auswechsler in die Stellung „I“ schalten.



8. Nach Mahlen der erforderlichen Menge das Gerät durch Drehen des Ein-/Auswechslers auf „O“ abstellen, den Kaffeebehälter herausnehmen und den gemahlene Kaffee ausschütten.

HINWEIS: Da nach dem Abstellen teilweise gemahlener Kaffee zwischen den Schneidstiften hängen bleibt, ist es leichter, eine größere Feinheit bei laufender Mühle einzustellen.

Feinheits-Einstelltabelle

Einstellung	Feinheit	Für	Ungefähre Korngröße mit der Kaffeemühle OriginalEinstellung gemahlen
8	Fein	Espresso	250 Mikron
5	Mittel	Kaffeemaschine	750 Mikron
1	Grob	French Press	1250 Mikron

Einstellung der Schneidstifte

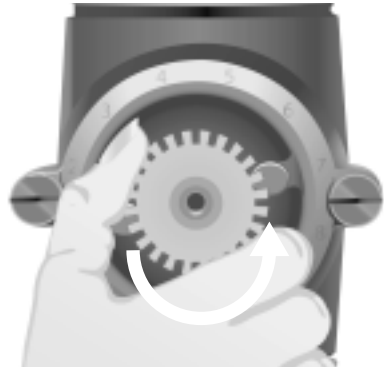
Mit seiner werkseitigen Einstellung liefert die Artisan™ Kaffeemühle für praktisch alle erforderlichen Kaffeezubereitungen die richtigen Feinheiten. Sind Sie jedoch ein Espresso oder French Press Fan, möchten Sie vielleicht die Schneidstifte genau auf Ihre Brühverfahren einstellen. Die Artisan™ Kaffeemühle kann leicht so eingestellt werden, dass er selbst die strengsten Anforderungen für Espresso (250 Mikron Korngröße) oder French Press (1500 Mikron Korngröße) erfüllt.

Einstellung für eine größere Mahlung

Nach Einstellung einer größeren Mahlung vergrößern sich die Korngrößen im gesamten Feinheitsbereich, und selbst die feinste Stufe kann für einen Espresso zu grob sein. (Zur Einstellung der Mühle auf größte Feinheit siehe Seite 11.)

1. Drehen Sie die Einstellskala auf Stufe „1“.
2. Entfernen Sie mit einem 4 mm Schlüssel die vorn auf der Einstellskala befindliche Schraube durch Drehen nach links. Nach Entfernen der Schraube die Skala abnehmen. Nach Entfernen der Einstellskala sehen Sie das weiße Einstellzahlrad.

3. Drehen Sie das Feinheitseinstellrad um einen Klick nach links oder arretieren Sie es, wenn die Klickgeräusche leiser werden und sich das Rad leicht drehen lässt.



4. Bringen Sie die Einstellskala wieder an und stellen sicher, dass die Feinheitsstufe „1“ angezeigt wird.

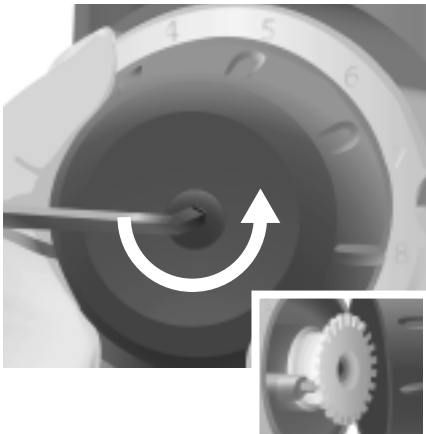
Einstellung der Schneidstifte

Einstellung für größte Feinheit

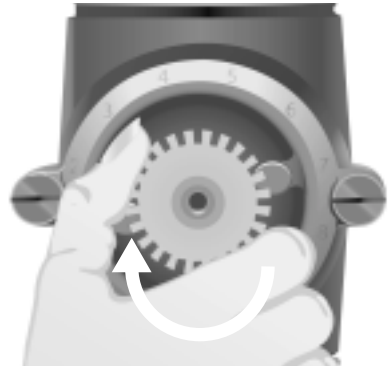
Bei der Einstellung der Mühle auf die größte Feinheit verringern sich die Korngrößen auch im gesamten Einstellbereich. (Zur größeren Einstellung siehe Seite 10.)

1. Entleeren Sie den Aufgabetrichter und lassen die Mühle zum Entfernen von Kaffeeresten für einige Sekunden laufen.
2. Drehen Sie die Einstellskala auf Stellung „8“.
3. Entfernen Sie mit einem 4 mm Schlüssel die vorn an der Einstellskala befindliche Schraube durch Drehen nach links. Beim Entfernen der Schraube darf sich die Einstellskala nicht drehen. Nach Entfernen der Schraube die Skala abnehmen.

Nach Entfernen der Einstellskala sehen Sie das weiße Einstellzahnrad.



4. Schalten Sie das Gerät durch Drehen des Schalters auf Stellung „I“ ein.
5. Drehen Sie das Feinheitseinstellrad um einen Klick oder arretieren Sie es, wenn Sie hören, dass sich die Schneidstifte gegenseitig berühren. Dies wird durch ein deutliches „reibendes“ oder ratterndes Geräusch angezeigt.



6. Wenn sich die Schneidstifte berühren, das Feinheitseinstellrad um einen Klick nach links drehen und arretieren. Das reibende Geräusch hört auf. Die Mühle durch Stellen des Schalters auf „O“ ausschalten. Die Mühle ist jetzt auf ihre größte Feinheit eingestellt.
7. Bringen Sie die Einstellskala wieder an und stellen sicher, dass die Feinheitsstufe „8“ angezeigt wird.

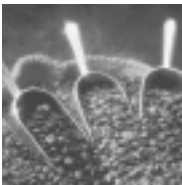
HINWEIS: Macht die Mühle beim Mahlen knirschende Geräusche, wurden die Schneidstifte falsch eingestellt, und die Stifte werden beschädigt. Daher die Stifte sofort erneut einstellen.

Kaffeemühle Tipps

1. Wählen Sie die für Ihre Zubereitung richtige Feinheit. Es sind 15 verschiedene Feinheiten in halben Schritten zwischen den Stufen 1 bis 8 vorhanden. Die Stufe 8 ergibt eine sehr hohe Feinheit für einen Espresso, die Stufen 4½ bis 6 liefern die richtigen Feinheiten für die Zubereitung in der Kaffeemaschine, und die Stufe 1 ist für einen French Press optimal. Experimentieren Sie – Ihr Geschmack verlangt vielleicht nach einer etwas höheren oder geringeren Feinheit.



2. Für die normale Zubereitung in der Kaffeemaschine sollte man mit



28 g Kaffee je 500 ml Wasser oder 4 Kaffeetassen beginnen (eine Kaffeetasse entspricht

ungefähr 127 ml). Bei einer feineren Mahlung ist normalerweise weniger Kaffee erforderlich, jedoch führt eine zu große Feinheit zu einem bitteren Geschmack – siehe „Wie die Mahlung den Geschmack beeinflusst“ auf Seite 13.

Möchten Sie einen Kaffee haben, der etwas schwächer als normal ist, empfehlen wir, den Kaffee mit der normalen Menge zu brühen und dann mit etwas heißem Wasser zu verdünnen. Hierdurch bleibt der Geschmack voll erhalten und die Bitterkeit verringert sich.

3. Gemahlener Kaffee verliert seinen Geschmack und sein Aroma sehr schnell. Mahlen Sie daher immer nur soviel, wie Sie unmittelbar brauchen.
4. Um ihre Frische zu bewahren, müssen Kaffeebohnen in einem luftdichten Behälter an einem kühlen und dunklen Platz aufbewahrt werden. Es ist nicht empfehlenswert, die Bohnen für längere Zeit im Trichter der Kaffeemühle zu lassen.
5. Reinigen Sie den Kaffeemehlbehälter und die Schneidstifte regelmäßig.
6. Das Mahlen aromatisierter Bohnen wird den Geschmack von anderem in der Mühle gemahlene Kaffee beeinflussen. Bevorzugen Sie aromatisierten Kaffee, sollten Sie aromatisierten Sirup oder Kaffeesahne nach der Zubereitung zugeben oder eine andere Mühle nur für aromatisierten Kaffee benutzen.

HINWEIS: Beim Mahlen von aromatisiertem Kaffee müssen die Schneidstifte häufiger gereinigt werden. Die Mühle ist nur für Kaffeebohnen vorgesehen, mahlen Sie damit keine anderen Nahrungsmittel.

Wie die Mahlung den Geschmack beeinflusst

Der Geschmack von Kaffee hängt von einer Reihe Faktoren ab wie Qualität, Frische, Röstverfahren oder Qualität der Bohnen, Reinheit des Wassers und der Geräte zum Aufbrühen sowie der Brühtemperatur. Ebenso wichtig ist die Feinheit und Gleichmäßigkeit der Mahlung.

Wird der Kaffee für ein bestimmtes Brühverfahren zu fein gemahlen, – d.h. man benutzt eine feine Espressomahlung in einer Kaffeemaschine – entzieht das Brühwasser zuviel der Öle und Geschmackskomponenten

bei einigen eine zu starke und bei anderen eine zu geringe Extraktion, was zu einer schlechten Qualität des Getränks führt. Es ist daher nicht überraschend, dass für einen guten Espresso, der mit fast kochendem Wasser bei einem Druck von 9 bar gebrüht wird, eine präzise Mahlung zwingend erforderlich ist.

Die Qualität eines gemahlene Kaffees hängt direkt von der Bauart der Mühle ab. Mühlen mit hoher Drehzahl und kleinen Schneidstiften können normalerweise nicht die für einen optimalen Espresso



des Kaffees und man erhält einen beißenden, bitteren Kaffee. Im Gegensatz dazu ergibt eine zu grobe Mahlung für ein bestimmtes Brühverfahren eine zu geringe Extraktion der Öle und Essenzen, was zu einem sehr dünnen und schwachen Kaffee führt. Verwendet man einen auf die richtige Feinheit gemahlene Kaffee, wird durch Zugabe von mehr Kaffeemehl der Kaffee lediglich stärker, jedoch nicht wesentlich bitterer.

Die Gleichmäßigkeit der Mahlung ist auch von großer Wichtigkeit – und besonders für einen guten Espresso entscheidend. Bei einer gleichmäßigen Korngröße des Kaffeemehls werden aus jedem Korn gleichmäßige Mengen löslicher Bestandteile extrahiert. Bei verschiedenen großen Körnern erfolgt

erforderliche Feinheit und Gleichmäßigkeit herstellen. Die Bohnen werden zudem bei der Mahlung zu stark erhitzt, wodurch Geschmack und Aroma verloren gehen.

Bei der Artisan™ Kaffeemühle werden ein Paar große, für den Profibetrieb ausgelegte Schneidstifte eingesetzt, um den Kaffee mit hoher Präzision zu mahlen. Die Reibungswärme wird durch ein Untersetzungsgetriebe, das die Drehzahl der Schneidstifte verringert, auf ein Minimum reduziert, und die Gleichmäßigkeit ist durch eine Schrägverzahnung gegeben, wodurch die Kaffeebohnen den Schneidstiften gleichmäßig zugeführt werden. Man erhält somit ein fantastisches Kaffeemehl, und Sie bekommen den besten Kaffee oder Espresso wie nur möglich.

Pflege und Reinigung

Reinigung von Motorgehäuse und Aufgabetrichter

- Stellen Sie sicher, dass die Kaffeemühle vor der Reinigung auf „O“ ausgeschaltet und der Netzstecker gezogen ist.
- Setzen Sie das Motorgehäuse nicht unter Wasser.
- Setzen Sie niemals die Schneidstifte, Schneidstiftwelle oder Frontplatte unter Wasser. Halten Sie diese Teile stets trocken.
- Verwenden Sie kein Scheuerpulver oder Scheuerschwämme.

Wischen Sie Motorgehäuse und Netzkabel mit einem sauberen, feuchten Tuch ab und nehmen ein weiches Tuch zum Abtrocknen.

Waschen Sie den Kaffeemehlbehälter, Aufgabetrichter und Trichterdeckel in heißem Wasser mit Spülmittel mit nachfolgendem Spülen und Abtrocknen. Man kann diese Teile auch im Oberkorb der Geschirrspülmaschine waschen.

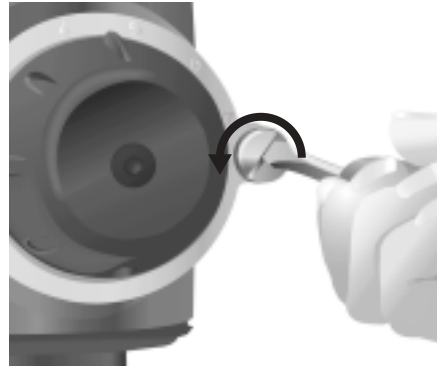
Reinigung der Schneidstifte

Bei häufiger Benutzung der Mühle müssen die Schneidstifte alle paar Wochen gereinigt werden, um eine optimale Leistung zu erhalten. Bei guter Pflege erhält man eine äußerst feine und gleichmäßige Mahlung, was besonders bei der Mahlung für einen Espresso wesentlich ist.

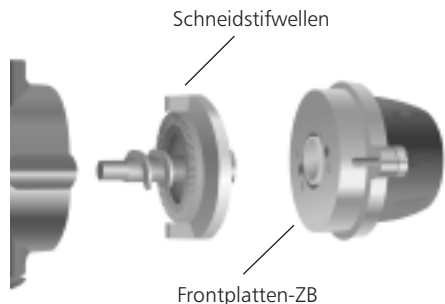
Fremdkörper, – wie kleine Steine oder Zweige – sind manchmal in den Kaffeebohnen enthalten und können zum Blockieren der Mühle führen. Befolgen Sie in einem solchen Fall die Instruktionen für die Reinigung der Schneidstifte und entfernen die Fremdkörper.

1. Die Mühle muss hierbei auf „O“ ausgeschaltet und der Netzstecker gezogen sein. Entfernen Sie den Kaffeemehlbehälter und den Aufgabetrichter von der Mühle.

2. Drehen Sie mit einem Schraubenzieher die zwei Frontplattenschrauben nach links, bis die Frontplatte freigegeben wird. (Die Schrauben sind mit Klemmrings an der Frontplatte gesichert und können nicht verloren werden.)

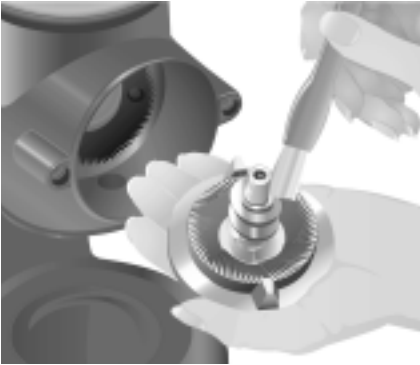


3. Nehmen Sie die Frontplatte vorsichtig vom Motorgehäuse ab. Zusammen mit der Frontplatte kann man die getrennte Schneidstiftwelle aus dem Motorgehäuse herausziehen. Halten Sie die Schneidstiftwelle mit der Hand, damit sie beim Ausbau der Frontplatte nicht herunterfallen kann. Kommt die Schneidstiftwelle nicht mit der Frontplatte heraus, ziehen Sie die Welleneinheit an der Welle aus dem Gehäuse heraus.

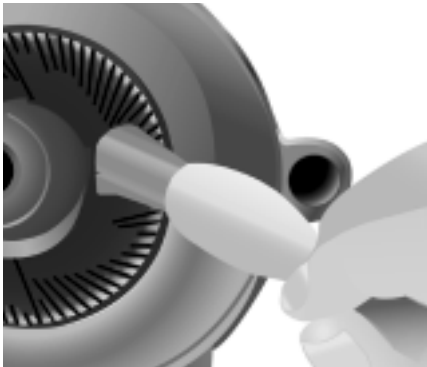


Pflege und Reinigung

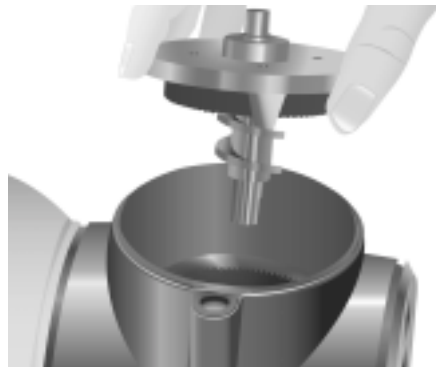
4. Reinigen Sie mit der Stiftreinigungsbürste den auf der Welle und im Motorgehäuse sitzenden Schneidstift.



5. Kippen Sie nach der Reinigung der Stifte die Mühle nach hinten, sodass die Vorderseite des Motorgehäuses nach oben zeigt.



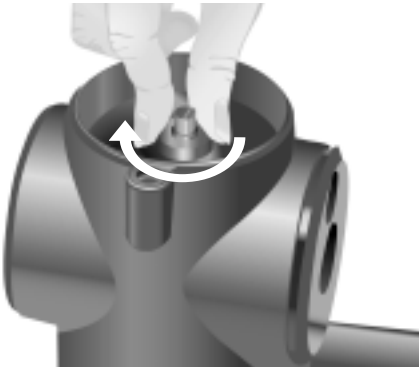
6. Führen Sie die komplette Welleneinheit wieder in die Kaffeemühle ein, wobei die Schneckenwelle in Richtung des Motorgehäuses, d.h. nach unten, gerichtet sein muss. Halten Sie die Welle dabei senkrecht, um die Spitze der Schneckenwelle in den kleinen Aufnahmesockel im Motorgehäuse einzuführen.



HINWEIS: Waschen Sie die Stifte und Welle niemals mit Wasser. Halten Sie sie stets trocken.

Pflege und Reinigung

7. Befindet sich die Welleneinheit im Motorgehäuse, drehen Sie sie, bis sie in ihrer richtigen Lage einrastet. Sitzt die Welle richtig, kann man sie nicht mehr drehen.



8. Setzen Sie jetzt die Frontplatteneinheit auf das Motorgehäuse auf. Hierbei müssen die Nummern auf dem Feinheitsanzeiger nach oben zeigen. Ziehen Sie die Frontplattenschrauben mit der Hand nach rechts an. Ziehen Sie hierbei die Schrauben abwechselnd gleichmäßig an.



9. Ziehen Sie nach dem handfesten Anziehen die Schrauben mit einem Schraubenzieher fest an.
10. Stellen Sie die Kaffeemühle wieder aufrecht hin. Er ist jetzt zum Mahlen bereit.

Nachstellen der Schneidstifte bei Verschleiß

Die Schneidstifte bestehen aus hochwertigem Edelstahl mit einer hohen Lebensdauer. Nach längerer Betriebszeit ist es jedoch erforderlich, die Schneidstifte zum Ausgleich von Verschleiß nachzustellen. Ist Ihr Kaffeemehl – besonders für Espresso – nicht mehr so fein wie gewöhnlich, ist eine Nachstellung erforderlich.

Instruktionen für das Nachstellen für eine optimale Mahlfeinheit werden auf Seite 11 unter „Einstellung der Schneidstifte“ gegeben.

Pflege und Reinigung

Austausch der Schneidstifte

Sind die Schneidstifte beschädigt oder am Ende ihrer Lebensdauer (normalerweise nach der Mahlung von 270–360 kg Kaffee), können sie leicht ersetzt werden. Informationen zur Bestellung von Ersatzstiften werden auf Seite 19 unter „Kundendienststellen“ gegeben.

Austausch der Schneidstifte

1. Bauen Sie die Frontplatte und die Schneidstiftwelle aus. Einzelheiten finden Sie unter „Reinigung der Schneidstifte“ Schritte 1, 2, und 3 auf Seite 14.
2. Entfernen Sie mit einem Schraubenzieher den Stift von der Welle, indem Sie die zwei Stiftbefestigungsschrauben nach links drehen.



3. Bauen Sie den Stift aus dem Motorgehäuse aus, indem Sie die zwei Befestigungsschrauben nach links drehen.



4. Schrauben Sie mit den Befestigungsschrauben die Ersatzstifte an die Welle und an das Motorgehäuse an. Hierbei müssen die Schneiden der Stifte nach außen zeigen und die Schrauben fest angezogen werden.
5. Setzen Sie die Schneidstiftwelle wieder in das Motorgehäuse ein und befestigen die Frontplatte. Einzelheiten finden Sie unter „Reinigung der Schneidstifte“ Schritte 5-10 auf den Seiten 15 und 16.

Störungssuche

Wenn die Kaffeemühle im eingeschalteten Zustand nicht läuft:

Prüfen Sie, ob der Netzstecker eingesteckt ist. Ist dies der Fall, den Netzstecker herausziehen und wieder einstecken. Wenn die Mühle dann immer noch nicht läuft, die Sicherungen oder Schutzschalter des Stromkreises überprüfen, an dem die Mühle angeschlossen ist. Stellen Sie sicher, dass die Steckdose unter Strom steht. Läuft die Mühle nach diesen Schritten immer noch nicht, können die Schneidstifte durch Fremdkörper blockiert sein. Siehe hierfür Seite 14 „Reinigung der Schneidstifte“ für weitere Informationen.

Wenn die Kaffeemühle läuft, aber der Kaffee nicht gemahlen wird:

Die Schneidstifte müssen gereinigt werden oder sie sind verschlissen, siehe Seite 14 „Reinigung der Schneidstifte“ oder Seite 17 „Austausch der Schneidstifte“ für weitere Informationen.

Wenn die Kaffeemühle normal arbeitet, aber dann plötzlich stoppt:

Schalten Sie die Kaffeemühle sofort ab. Ein Fremdkörper, wie ein Stein oder Zweig, kann die Schneidstifte blockiert haben. Siehe Seite 14 „Reinigung der Schneidstifte“ für weitere Informationen.

Ist die Mahlung zu grob oder die Kaffeemühle stellt nicht den gewünschten Feinheitsbereich her:

Siehe Seite 11 „Nachstellen der Schneidstifte“ oder Seite 17 für weitere Informationen.

Kann das Problem nicht mit den oben angeführten Maßnahmen beseitigt werden, siehe die KitchenAid® Kaffeemühle Garantie auf Seite 19.*

* Bringen Sie die Kaffeemühle nicht zum Einzelhändler zurück – er liefert keinen Kundendienst.

KitchenAid® Kaffeemühle- Garantie für den Haushalt für Europa

Garantieperiode für	KitchenAid erstattet die Kosten für:	KitchenAid übernimmt keine Kosten für:
ZWEI JAHRE Komplettgarantie ab dem Kaufdatum.	Ersatz für Teile und Arbeitszeit zur Beseitigung von Material- und Fertigungsmängeln. Der Kundendienst muss von einem autorisierten KitchenAid Kundendienstzentrum durchgeführt werden.	A. Reparaturen an Kaffeemühlen, die für andere Zwecke als für das normale Mahlen der Kaffeebohnen vorgesehen sind. B. Reparaturen von Schäden, die durch Unfälle, Abänderungen, falsche bzw. missbräuchliche Verwendung oder Installation und Betrieb unter Verletzung der geltenden elektrischen Vorschriften verursacht wurden.

KITCHENAID ÜBERNIMMT KEINERLEI HAFTUNG FÜR NEBEN- ODER FOLGEKOSTEN.

Kundendienststellen

Sämtliche Kundendienstleistungen können nur durch ein örtliches, autorisiertes KitchenAid Servicecenter durchgeführt werden. Der Händler, von dem Sie das Gerät gekauft haben, kann Ihnen das nächste KitchenAid Servicecenter nennen.

In Deutschland:

Kurt Klauke: In der Halle 7,
33378 RHEDA-WIEDENBRÜCK,
Tel: 05242-966 999

Holländer Elektro, Flinchstr. 35,
60388 FRANKFURT
Tel: 069-499 0131

Kundenservice

Hotline: 00800 38104026

Adresse: KitchenAid Europa, Inc.
Postfach 19
B-2018 ANTWERPEN 11
BELGIEN

www.KitchenAid.com



FOR THE WAY IT'S MADE.™

® Registriertes Warenzeichen von KitchenAid, V.S.
™ Warenzeichen von KitchenAid, V.S..
© 2005. Alle Rechte vorbehalten.

Die technischen Daten können ohne Vorankündigung geändert werden.

KitchenAid®

ARTISAN™ -KOFFIEMOLEN
GIDS VOOR HET BESTE RESULTAAT

ARTISAN™ BURR GRINDER
GUIDE TO EXPERT RESULTS

LE BROYEUR À CAFÉ ARTISAN™
GUIDE DU CONNAISSEUR

ARTISAN™ KAFFEEMÜHLE
ANLEITUNG FÜR
PROFESSIONELLE ERGEBNISSE

MACINACAFFÈ ARTISAN™
GUIDA AI RISULTATI EXPERT

MOLINO DE CAFÉ ARTISAN™
GUÍA PARA CONSEGUIR
RESULTADOS PROFESIONALES

ARTISAN™ BURR GRINDER
GUIDE FÖR BÄSTA RESULTAT

ARTISAN® KAFFEKVERN
OPPNÁ BEST MULIG RESULTATER

ARTISAN™ BURR GRINDER
OPAS PARHAISIIN TULOCSIIN

ARTISAN™ BURR GRINDER
VEJLEDNING FOR EKSPERT-RESULTATER

MOÍNH0 DE CAFÉ ARTISAN™
GUÍA PARA RESULTADOS PROFISSIONAIS

ARTISAN® BURR GRINDER
NOTKUNARLEIÐBEININGAR

ARTISAN™ BURR GRINDER
ΟΔΗΓΙΕΣ ΧΡΗΣΗΣ ΓΙΑ ΤΕΛΕΙΑ
ΑΠΟΤΕΛΕΣΜΑΤΑ



Modello 5KCG100
Macinacaffè

Indice

Norme di sicurezza per il Macinacaffè	3
Precauzioni importanti	4
Requisiti elettrici	5
Modello 5KCG100.....	6
Caratteristiche del Macinacaffè.....	7
Come utilizzare il Macinacaffè Artisan™	8
Prima del primo utilizzo	8
Utilizzo del macinacaffè.....	8
Tabella di regolazione della macinatura	9
Regolazione delle mole	10
Regolazione per macinature più grosse.....	10
Regolazione per la massima finezza di macinatura.....	11
Consigli per un utilizzo ottimale del macinacaffè.....	12
Come la macinatura influisce sul gusto del caffè	13
Manutenzione e pulizia.....	14
Pulizia del corpo motore e delle tramogge.....	14
Pulizia delle mole.....	14
Regolazione delle mole per la compensazione dell'usura	16
Sostituzione delle mole.....	17
Ricerca ed eliminazione dei problemi	18
Garanzia sul Macinacaffè KitchenAid® per l'Europa (uso domestico)	19
Assistenza Post-Vendita	19
Servizio Clienti.....	19

Norme di sicurezza per il Macinacaffè

La sicurezza propria e altrui è estremamente importante.

Il presente manuale contiene importanti norme di sicurezza, che dovranno essere lette attentamente e scrupolosamente rispettate.



Questo simbolo rappresenta le norme di sicurezza.

Questo simbolo segnala potenziali pericoli per l'incolumità propria e altrui.

Tutte le norme di sicurezza sono riportate dopo il simbolo di avvertenza e dopo il termine "PERICOLO" o "AVVERTENZA". Questi termini indicano quanto segue:

 **PERICOLO**

La mancata osservanza immediata delle istruzioni riportate comporta il rischio di lesioni gravi o fatali.

 **AVVERTENZA**

La mancata osservanza delle istruzioni riportate comporta il rischio di lesioni gravi o fatali.

Tutte le norme di sicurezza indicano il potenziale rischio, come ridurre la possibilità di lesioni e le conseguenze del mancato rispetto delle istruzioni riportate.

PRECAUZIONI IMPORTANTI

Quando si utilizza un elettrodomestico è necessario rispettare sempre le seguenti precauzioni di sicurezza fondamentali:


1. Leggere attentamente tutte le istruzioni.
2. Per evitare il rischio di scosse elettriche evitare di immergere il Macinacaffè in acqua o altri liquidi.
3. Scollegare il Macinacaffè dalla presa quando non è in uso, prima di montare o smontare pezzi e prima della pulizia.
4. Evitare il contatto con le parti in movimento.
5. Non utilizzare elettrodomestici con cavi o spine danneggiate, dopo aver riscontrato anomalie di funzionamento o danni o in caso di caduta. Per evitare situazioni pericolose, riportare l'elettrodomestico al centro di assistenza autorizzato più vicino per revisione, riparazione o regolazione elettrica o meccanica.
6. L'uso di accessori non raccomandati o venduti da KitchenAid® può avere come conseguenza incendio, scosse elettriche o lesioni personali.
7. Non utilizzare all'esterno.
8. Evitare che il cavo penda dal tavolo o che entri a contatto con superfici calde.
9. Prima dell'uso verificare che non siano presenti corpi estranei nella tramoggia per il caffè in grani.
10. Non utilizzare il macinacaffè per usi diversi da quello specificatamente previsto.
11. Evitare che l'apparecchio sia utilizzato da bambini o da persone che necessitano supervisione.

CONSERVARE LE PRESENTI ISTRUZIONI.

Questo apparecchio è contrassegnato in conformità alla Direttiva Europea 2002/96/EC, Waste Electrical and Electronic Equipment (WEEE).

Assicurandosi che questo prodotto sia smaltito in modo corretto, l'utente contribuisce a prevenire le potenziali conseguenze negative per l'ambiente e la salute.



Il simbolo  sul prodotto o sulla documentazione di accompagnamento indica che questo prodotto non deve essere trattato come rifiuto domestico ma deve essere consegnato presso l'ideoneo punto di raccolta per il riciclaggio di apparecchiature elettriche ed elettroniche.

Disfarsene seguendo le normative locali per lo smaltimento dei rifiuti.

Per ulteriori informazioni sul trattamento, recupero e riciclaggio di questo prodotto, contattare l'ideoneo ufficio locale, il servizio di raccolta dei rifiuti domestici o il negozio presso il quale il prodotto è stato acquistato.

Requisiti elettrici

Voltaggio: 220–240 volt c.a.
Hertz: 50/60 Hz

NOTA: Il Macinacaffè è provvisto di una spina con messa a terra. Per ridurre il rischio di scosse elettriche, la spina si inserisce nella presa in un solo senso. Se la spina non dovesse entrare nella presa, contattare un elettricista qualificato. Non modificare in alcun modo la spina.

Il cavo di alimentazione è intenzionalmente corto per non intralciare i movimenti o provocare inciampamenti. Sono disponibili cavi di prolunga, che dovranno essere utilizzati con la massima attenzione.

Se si utilizza un cavo di prolunga più lungo:

- La capacità elettrica nominale riportata sul cavo di prolunga deve essere almeno pari alla capacità elettrica nominale dell'apparecchio.
- Il cavo di prolunga deve essere un cavo del tipo idoneo per la messa a terra.
- Il cavo deve essere disposto in modo tale da non pendere dal banco o dalla superficie di lavoro, con il rischio che possa essere tirato da bambini o che ci si possa inciampare sopra.

AVVERTENZA



Rischio di scosse elettriche

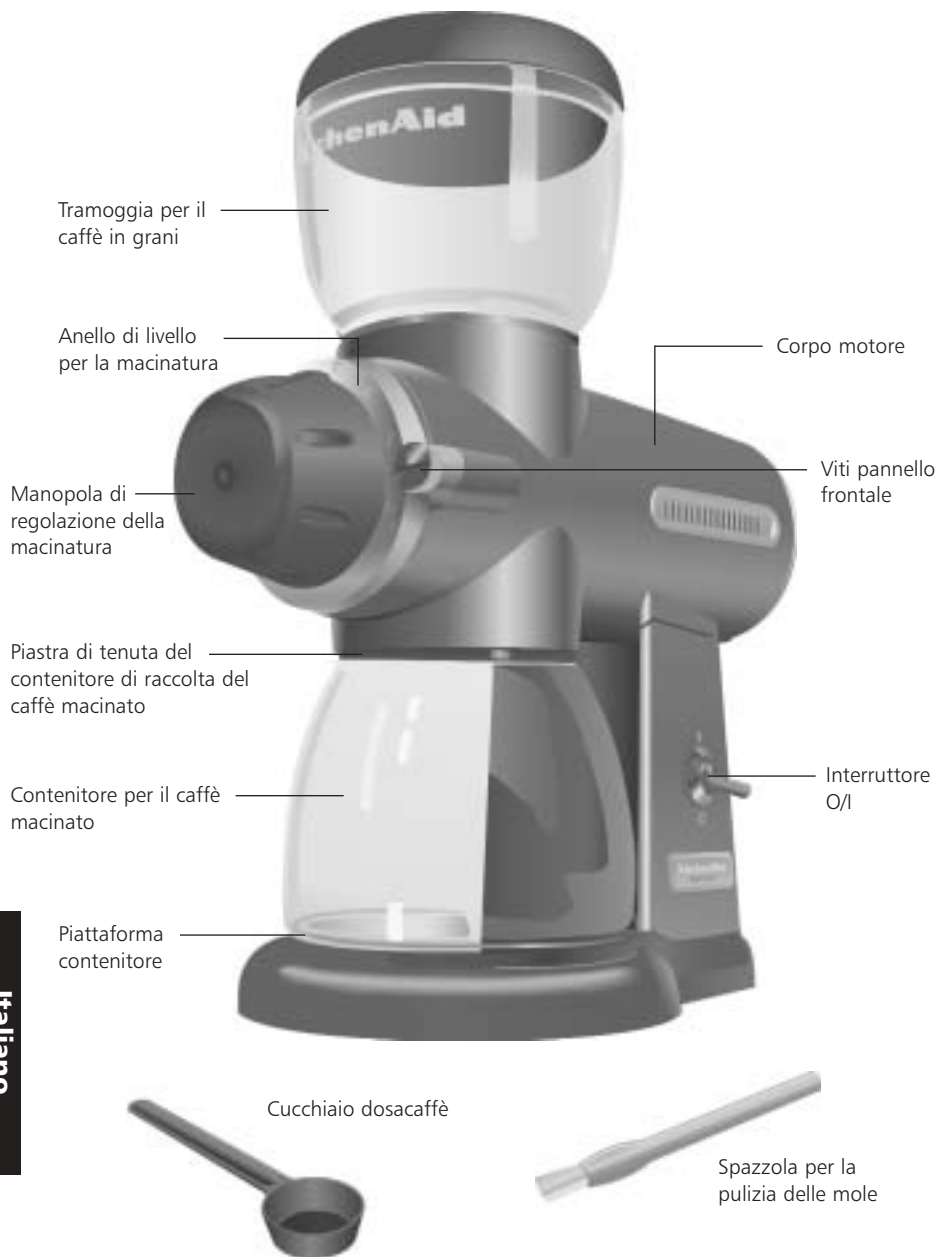
Inserire la spina dell'elettrodomestico in una presa con messa a terra.

Non rimuovere lo spinotto di terra.

Non utilizzare adattatori.

La mancata osservanza delle presenti istruzioni può avere come conseguenza lesioni fatali, incendio o scosse elettriche.

Modello 5KCG100



**Modello 5KCG100
Macinacaffè**

Caratteristiche del Macinacaffè

Corpo motore

Il corpo motore in metallo pressofuso è altamente resistente, di lunga durata e facile da pulire.

Tramoggia per il caffè in grani

La tramoggia, con una capacità di 198 g, si svita dal corpo motore per una facile pulizia. Il coperchio a pressione della tramoggia consente un riempimento rapido e facile. La tramoggia ed il coperchio sono lavabili in lavastoviglie (soltanto nel cestello superiore).

Contenitore di raccolta del caffè macinato

Il contenitore del caffè è realizzato in vetro per ridurre al minimo l'adesione dei macinati dovuta all'elettricità statica. Il contenitore è lavabile in lavastoviglie (soltanto nel cestello superiore).

Piattaforma del contenitore di raccolta del caffè macinato

La piattaforma alloggia il contenitore di raccolta del caffè macinato sotto la bocca di macinatura.

Piastra di tenuta del contenitore di raccolta del caffè macinato

Questa piastra aiuta a posizionare il contenitore di raccolta del caffè macinato sotto la bocca di macinatura ed impedisce la fuoriuscita del macinato.

Manopola di regolazione della macinatura

Questa grande manopola di facile uso consente di selezionare fra 15 livelli di macinatura a mezzi incrementi da 1 a 8.

Anello di livello della macinatura

Anello in metallo che indica i livelli di macinatura da 1 (grossa) a 8 (fine).

Interruttore acceso/spento

Portare su "I" per macinare, su "O" per arrestare.

Pannello frontale e viti

Questo gruppo comprende la manopola di regolazione della macinatura e l'anello di livello. Due viti fissano il pannello frontale al corpo motore. Allentare le viti e rimuovere il pannello frontale per accedere alle mole.

Mole di taglio in acciaio inox ad alta precisione

Grandi mole di taglio del diametro di 5,72 cm, a garanzia di una lunga durata e di una eccellente uniformità della macinatura. Le mole possono essere regolate per compensare l'usura oppure calibrate per soddisfare severe specifiche di macinatura per espresso e qualità francese.

Funzionamento a bassi giri/min

Uno speciale motore a c.c. ed un riduttore ad ingranaggi rallentano la rotazione delle mole, riducendo al minimo il riscaldamento per attrito dei macinati e preservando l'aroma ed il gusto del caffè. Il funzionamento a ridotto numero di giri/min riduce anche la carica elettrostatica e di conseguenza l'adesione dei macinati.

Cavo di alimentazione con fascetta serracavo

Il cavo circolare non presenta giunzioni in corrispondenza delle quali potrebbero verificarsi accumuli di macinato; la fascetta serracavo può essere utilizzata per legare eventuale cavo in eccesso.

Base metallica monoblocco con piedini in gomma antiscivolo

La base metallica offre una piattaforma stabile per l'apparecchio. I piedini in gomma ammortizzano il rumore e le vibrazioni e proteggono il piano di lavoro.

Spazzola per la pulizia delle mole

Le fitte setole di questa spazzola consentono di rimuovere efficacemente i residui di macinato dalle mole in modo rapido e facile.

Cucchiaino dosacaffè

Un cucchiaino dosacaffè colmato a livello contiene 7 g di caffè, la quantità giusta per una tazzina di espresso (30 ml).

Come utilizzare il Macinacaffè Artisan™

Prima del primo utilizzo

Prima di utilizzare l'apparecchio, pulire il corpo motore ed il cavo con un panno umido pulito. Lavare la tramoggia del caffè in grani, il coperchio ed il contenitore di raccolta del caffè macinato in acqua calda saponata, quindi sciacquare ed asciugare. La tramoggia, il coperchio ed il contenitore di raccolta del caffè macinato possono anche essere lavati nel cestello superiore della lavastoviglie.

Utilizzo del macinacaffè

1. Assicurarsi che l'apparecchio non sia collegato alla rete elettrica. Montare la tramoggia sulla sommità del corpo motore, ruotandola in senso orario fino a quando sarà saldamente fissata.



2. Far scorrere il contenitore di raccolta del caffè macinato sulla sua piattaforma; la piastra di tenuta del contenitore sul corpo motore si comprime leggermente per alloggiare il contenitore di raccolta del caffè macinato. Controllare che il contenitore di raccolta sia centrato sulla piattaforma.



3. Riempire la tramoggia fino al livello desiderato. La capacità massima della tramoggia è pari a 198 g.

NOTA: Questo prodotto è destinato esclusivamente alla macinatura di caffè in grani.

AVVERTENZA



Rischio di scosse elettriche

Inserire la spina dell'elettrodomestico in una presa con messa a terra.

Non rimuovere lo spinotto di terra.

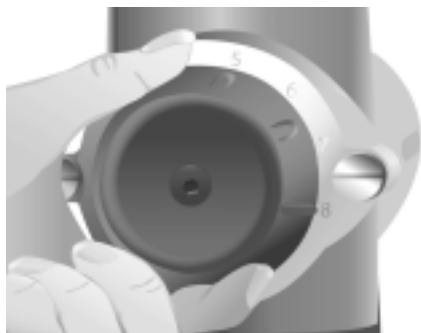
Non utilizzare adattatori.

La mancata osservanza delle presenti istruzioni può avere come conseguenza lesioni fatali, incendio o scosse elettriche.

4. Posizionare il coperchio sulla tramoggia.
5. Inserire la spina in una presa con messa a terra. La fascetta serracavo presente sul cavo di alimentazione può essere utilizzata per raccogliere eventuale cavo in eccesso.

Come utilizzare il Macinacaffè Artisan™

6. Scegliere il grado di macinatura portando la manopola di regolazione della macinatura sull'impostazione desiderata sull'anello di livello della macinatura. Consultare la seguente tabella di regolazione della macinatura per scegliere il livello di macinatura più idoneo per il proprio processo di preparazione. Con l'uso, imparerete a perfezionare le vostre regolazioni in base ai vostri gusti.



7. Per macinare il caffè portare l'interruttore "O/I" sulla posizione "I".



8. Una volta macinata la quantità di caffè desiderata, portare l'interruttore "O/I" sulla posizione "O", rimuovere il contenitore di raccolta del caffè macinato e prelevare il caffè macinato con un cucchiaino.

NOTA: Visto che il caffè parzialmente macinato potrebbe rimanere fra le mole dopo lo spegnimento del macinacaffè, la selezione di una macinazione più fine potrebbe risultare più facile quando l'apparecchio è in funzione.

Tabella di regolazione della macinatura

Regolazione	Grado di macinatura	Per	Misura media prodotta dal macinacaffè prima della regolazione
8	Fine	Espresso	250 micron
5	Media	Erogazione automatica	750 micron
1	Grossa	Tipo francese	1250 micron

Regolazione delle mole

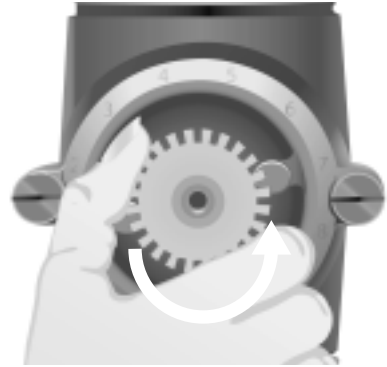
Di fabbrica, il Macinacaffè Artisan™ produce macinati ideali per quasi tutti i tipi di preparazione. Se siete appassionati di caffè espresso o alla francese, è possibile regolare le mole per ottenere sempre i risultati migliori. Grazie alle possibilità di regolazione, il Macinacaffè Artisan™ è in grado di soddisfare severe specifiche relativamente alle dimensioni della grana per caffè espresso (misura di grano 250 micron) o alla francese (misura di grano 1500 micron).

Regolazione per macinature più grosse

Quando l'apparecchio è regolato per ottenere macinature più grosse, le dimensioni della grana macinata aumentano entro il campo di macinatura ed il livello più fine potrebbe risultare troppo grosso per l'espresso. (Per ricalibrare l'apparecchio sulla massima finezza di macinatura vedi pagina 11.)

1. Portare la manopola di regolazione della macinatura sul livello "1".
2. Utilizzando una chiave da 4 mm, rimuovere la vite posta sul davanti della manopola di regolazione della macinatura ruotandola in senso antiorario. Una volta estratta la vite, smontare la manopola di regolazione della macinatura. L'ingranaggio bianco per la regolazione della macinatura deve essere visibile dopo la rimozione della manopola.

3. Ruotare l'ingranaggio di regolazione della macinatura in senso antiorario di uno scatto o tacca alla volta fino a quando il suono stridente diminuirà e l'ingranaggio offrirà scarsa resistenza alla rotazione.



4. Rimontare la manopola di regolazione della macinatura, assicurandosi che l'indicatore della manopola indichi il livello "1".

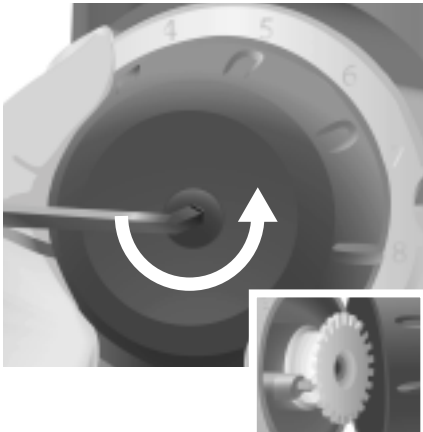
Regolazione delle mole

Regolazione per la massima finezza di macinatura

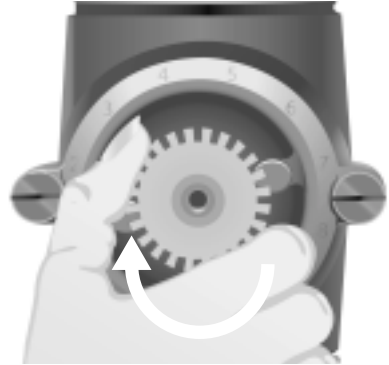
La regolazione dell'apparecchio per ottenere la massima finezza di macinatura riduce leggermente le dimensioni della grana entro la gamma di macinatura. (Per regolare l'unità per ottenere macinati più grossi vedi pagina 10.)

1. Svuotare la tramoggia, far funzionare a vuoto l'apparecchio per alcuni secondi per rimuovere dalla macchina eventuali grani di caffè residui.
2. Ruotare la manopola di regolazione della macinatura portandola sul livello "8".
3. Utilizzando una chiave da 4 mm, rimuovere la vite posta sul davanti della manopola di regolazione della macinatura ruotandola in senso antiorario. Tenere ferma la manopola di regolazione in modo tale che non ruoti durante la rimozione della vite. Una volta estratta la vite, smontare la manopola di regolazione della macinatura.

L'ingranaggio bianco per la regolazione della macinatura deve essere visibile dopo la rimozione della manopola.



4. Accendere l'unità portando l'interruttore "O/I" sulla posizione "I".
5. Ruotare l'ingranaggio di regolazione della macinatura in senso orario di uno scatto o di una tacca alla volta finché le mole si toccheranno - quando si toccano, le mole emettono un caratteristico stridore.



6. Quando le mole si toccano, ruotare la manopola di regolazione in senso antiorario di uno scatto o di una tacca. Lo stridore cesserà. Spegnerne il macinacaffè portando l'interruttore "O/I" sulla posizione "O". A questo punto l'apparecchio è calibrato per ottenere la massima finezza di macinatura.
7. Rimontare la manopola di regolazione della macinatura, controllando che l'indicatore indichi il livello "8".

NOTA: Se il macinacaffè produce un suono stridente durante l'uso, le mole sono state regolate in modo inadeguato, con conseguente possibilità di danno. In questo caso correggere immediatamente la regolazione delle mole.

Consigli per un utilizzo ottimale del macinacaffè

1. Scegliere la macinatura corretta per il processo di preparazione utilizzato. Sono disponibili 15 livelli di macinatura a pezzi incrementati da 1 a 8. Il livello 8 produce una macinatura molto fine, perfetta per l'espresso, i livelli da 4½ a 6 corrispondono a macinature medie, appropriate per le macchine da caffè automatiche, mentre 1 è una macinatura grossa ideale per la preparazione di caffè alla francese. Fate diverse prove – per i vostri gusti potrebbe essere più indicata una macinatura leggermente più fine o più grossa.



2. Per la preparazione di caffè con erogazione standard, un buon punto di partenza



di partenza consiste nell'utilizzare 28 g di caffè ogni 500 ml di acqua, misurati con la caraffa (una "tazza" caraffa

contiene circa 127 ml). I gradi di macinatura più fini generalmente richiedono meno caffè, ma l'uso di un macinato troppo fine produce un gusto amaro - vedi "Come la macinatura influisce sul gusto del caffè" a pagina 13.

Se preferite un caffè sostanzialmente più leggero della media, la soluzione migliore consiste nell'utilizzare una quantità di macinato normale, diluendo poi il risultato con acqua calda. In questo modo si esalta al massimo il sapore riducendo al minimo il gusto amaro.

3. Il caffè macinato perde molto rapidamente il suo aroma. Per ottenere i risultati migliori macinare soltanto la quantità che si intende utilizzare immediatamente.
4. Per mantenere la freschezza, conservare il caffè in grani in un contenitore a tenuta ermetica in luogo fresco e buio. Si raccomanda di non conservare il caffè in grani nella tramoggia dell'apparecchio per un periodo di tempo prolungato.
5. Pulire spesso il contenitore di raccolta del caffè macinato e le mole.
6. La macinatura di caffè in grani aromatizzato altera il gusto degli altri tipi di caffè macinati successivamente. Se amate il caffè aromatizzato, è consigliabile aggiungere al caffè sciropi o creme aromatizzate oppure destinare un altro macinacaffè esclusivamente alla macinatura di grani aromatizzati.

NOTA: Le mole devono essere pulite con maggiore frequenza quando si macina caffè in grani aromatizzato. L'apparecchio è destinato solo ed esclusivamente alla macinatura di caffè in grani. Non utilizzarlo per macinare altri prodotti alimentari.

Come la macinatura influisce sul gusto del caffè

Il gusto del caffè dipende da una serie di fattori, tra cui qualità, freschezza e tostatura dei grani, purezza dell'acqua di infusione, pulizia della macchina per il caffè e temperatura di preparazione. Anche la finezza e l'uniformità della macinatura rivestono importanza fondamentale.

Il caffè macinato troppo fine per un particolare processo di preparazione – ad esempio a causa dell'utilizzo di un macinato fine per espresso in una macchina del caffè automatica – avrà come

di quantità uguali di composti solubili. Se i fondi del caffè sono eccessivamente eterogenei, in alcuni casi si avrà un'estrazione eccessiva ed in altri insufficiente, con un caffè di qualità estremamente scarsa. Non deve quindi sorprendere che una macinatura di precisione sia cruciale per un buon espresso, preparato con acqua vicina all'ebollizione a 9 bar di pressione.

La qualità della macinatura è direttamente correlata al tipo di macinacaffè utilizzato. I macinacaffè ad alta velocità con piccole mole generalmente non garantiscono la



risultato una eccessiva estrazione degli oli e dei composti aromatici contenuti nel caffè ed un risultato dal gusto estremamente pungente ed amaro.

Per contro, un caffè macinato troppo grosso per un particolare processo avrà come risultato un'estrazione insufficiente degli oli e delle essenze ed un caffè inconsistente e troppo leggero. Se si utilizza la macinatura corretta, l'aggiunta di altro caffè semplicemente rafforza il gusto del caffè, senza tuttavia renderlo eccessivamente amaro.

Anche l'uniformità della macinatura è un fattore determinante per il gusto del caffè – assolutamente cruciale per la preparazione di un ottimo espresso. Se i fondi sono uniformi si otterrà l'estrazione

finezza o l'uniformità necessarie per il migliore espresso. Inoltre riscaldano eccessivamente i grani di caffè durante la macinatura, con conseguente perdita di gusto e aroma.

Il Macinacaffè Artisan™ utilizza una coppia di grandi mole di tipo standard per una macinatura di precisione del caffè. Il riscaldamento per attrito viene ridotto al minimo grazie ad un sistema di ingranaggi che rallenta la rotazione delle mole, mentre l'uniformità è migliorata grazie ad un ingranaggio elicoidale che trasporta i grani verso le mole ad una velocità controllata. Il risultato è rappresentato da una macinatura eccezionale che renderà il vostro caffè ed il vostro espresso assolutamente fantastici.

Manutenzione e pulizia

Pulizia del corpo motore e delle tramogge

- Assicurarsi che il macinacaffè venga portato su "O" e scollegato dalla rete prima della pulizia.
- Non immergere il corpo motore in acqua.
- Non immergere in acqua le mole, il gruppo mola-albero o il pannello frontale. Questi componenti devono sempre restare asciutti.
- Non utilizzare detergenti o spugne abrasive.

Pulire il corpo motore ed il cavo con un panno pulito inumidito. Asciugare con un panno morbido.

Lavare il contenitore di raccolta del caffè macinato, la tramoggia ed il coperchio in acqua saponata, quindi sciacquare ed asciugare. La tramoggia, il coperchio ed il contenitore di raccolta del caffè macinato possono essere lavati anche nel cestello superiore della lavastoviglie.

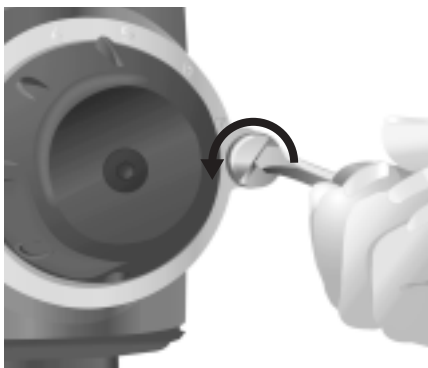
Pulizia delle mole

In caso di utilizzo frequente dell'apparecchio, le mole devono essere pulite a poche settimane di distanza per ottenere le massime prestazioni. La pulizia consente alle mole di produrre macinati finissimi e perfettamente uniformi – aspetto questo particolarmente importante per la macinatura di caffè per espresso.

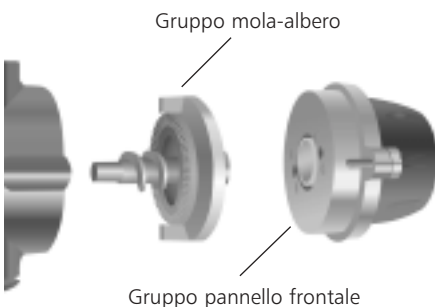
In alcuni casi la presenza di corpi estranei – come piccoli sassi o ramoscelli – infiltrati nei grani di caffè interi può provocare l'inzeppamento del macinacaffè. Se questo dovesse verificarsi, seguire la procedura di pulizia delle mole per rimuovere il materiale estraneo.

1. Assicurarsi che l'apparecchio sia posizionato su "O" e scollegato dalla rete. Rimuovere il contenitore di raccolta del caffè macinato e la tramoggia.

2. Utilizzando un cacciavite a testa piatta, ruotare le due viti del pannello frontale in senso antiorario fino alla rimozione del pannello frontale. (Le viti del pannello frontale sono dotate di elementi di fissaggio che ne impediscono la rimozione dal pannello frontale.)

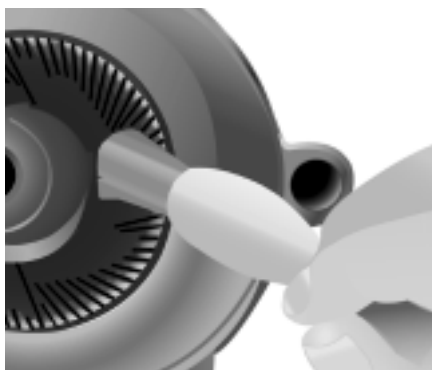


3. Far scivolare con cautela il pannello frontale dal corpo motore. Con la rimozione del pannello frontale generalmente fuoriesce anche il gruppo mola-albero separato che si trova all'interno del corpo motore. Mettere una mano sotto il gruppo mola-albero per impedirne la caduta durante la rimozione del pannello frontale. Se il gruppo mola-albero non esce insieme con il pannello frontale, afferrare l'albero centrale del gruppo mola-albero e rimuoverlo dal corpo motore.



Manutenzione e pulizia

- Utilizzando l'apposita spazzola, pulire la mola montata sul gruppo mola-albero e la mola montata nel corpo motore.

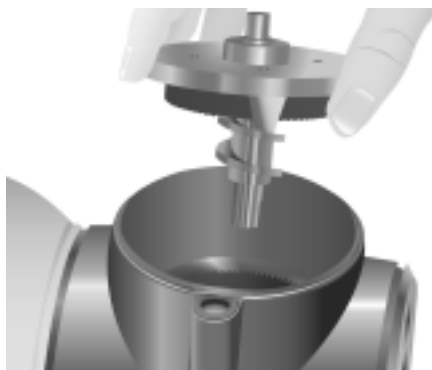


NOTA: Non lavare mai le mole o il gruppo mola-albero in acqua. Questi componenti devono sempre restare asciutti.

- Dopo la pulizia, inclinare indietro il macinacaffè in modo tale che la parte frontale del corpo motore sia rivolta verso l'alto.

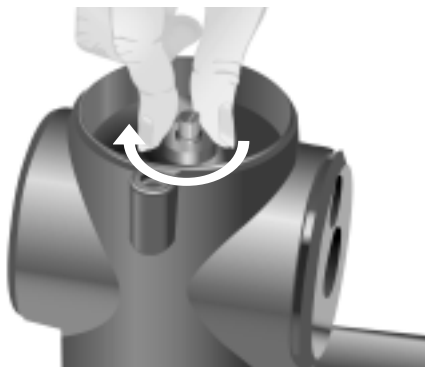


- Con l'albero a coclea rivolto verso l'interno del corpo motore, inserire il gruppo mola-albero nel macinacaffè. Mantenere il gruppo mola-albero a livello, in modo tale che la punta dell'albero a coclea si allinei con il piccolo attacco presente nel corpo motore.



Manutenzione e pulizia

7. Una volta che il gruppo mola-albero si trova all'interno del corpo motore, ruotare il gruppo fino all'inserimento nella sua sede. Una volta posizionato correttamente, il gruppo mola-albero non può essere ruotato.



8. Posizionare il gruppo del pannello frontale sul corpo motore. Assicurarsi che i numeri sull'anello di livello per la macinatura siano posizionati nella parte superiore del gruppo. Utilizzando le dita, serrare le viti del pannello frontale ruotandole in senso orario. Serrare le viti in senso alterno e progressivamente – non stringere completamente una vite prima di procedere al serraggio delle successive.



9. Una volta strette a mano le viti del pannello frontale, utilizzare un cacciavite a testa piatta per il serraggio definitivo.
10. Posizionare il macinacaffè verticalmente. A questo punto l'apparecchio è pronto per l'uso.

Regolazione delle mole per la compensazione dell'usura

Le mole sono realizzate in acciaio inox di alta qualità, a garanzia di una eccezionale durata. Dopo un uso prolungato, tuttavia, le mole potrebbero richiedere una regolazione per compensare l'usura. Se con il passare del tempo i vostri macinati – soprattutto quelli utilizzati per la preparazione di caffè espresso – non dovessero più risultare fini come in precedenza, probabilmente è necessaria una regolazione.

Vedi "Regolazione delle mole" a pagina 11 per maggiori informazioni su come regolare le mole per ottenere la massima finezza di macinatura.

Manutenzione e pulizia

Sostituzione delle mole

Se le mole hanno subito danni o hanno raggiunto la fine della loro vita utile (generalmente dopo la macinatura di 270–360 kg di caffè), possono essere sostituite facilmente. Vedi "Assistenza Post-Vendita" a pagina 19 per ordinare un kit di mole di ricambio.

Come sostituire le mole:

1. Rimuovere il pannello frontale ed i gruppi mola-albero. Per maggiori istruzioni vedi "Pulizia delle mole" - fasi 1, 2 e 3 - a pagina 14.
2. Utilizzando un cacciavite, rimuovere la mola dal gruppo mola-albero ruotando in senso antiorario le due viti di montaggio della mola.



3. Smontare la mola dal corpo motore ruotando in senso antiorario le due viti di montaggio della mola.



4. Montare le mole di ricambio sul gruppo mola-albero e nel corpo motore utilizzando le apposite viti. Assicurarsi che le superfici di taglio delle mole siano rivolte verso l'esterno e che le viti di fissaggio delle mole siano serrate.
5. Inserire il gruppo mola-albero nel corpo motore e fissare il gruppo del pannello frontale. Per maggiori istruzioni vedi "Pulizia delle mole" - fasi 5–10 - alle pagine 15 e 16.

Ricerca ed eliminazione dei problemi

L'apparecchio non entra in funzione dopo essere stato acceso:

Verificare che l'apparecchio sia inserito in una presa con messa a terra. In tal caso estrarre la spina, quindi reintrodurla nella presa. Se il problema persiste, controllare il fusibile o l'interruttore automatico nel circuito elettrico al quale è collegato l'apparecchio e verificare che il circuito sia chiuso. Se l'apparecchio non entra in funzione dopo gli interventi sopra riportati, è possibile che un corpo estraneo si sia inceppato nelle mole di taglio. Vedi "Pulizia delle mole" a pagina 14 per maggiori informazioni.

L'apparecchio entra in funzione all'accensione, ma non macina il caffè:

Le mole sono sporche o consumate. Vedi "Pulizia delle mole" a pagina 14 o "Sostituzione delle mole" a pagina 17 per maggiori informazioni.

L'apparecchio funziona normalmente, ma si ferma all'improvviso:

Spegnere immediatamente l'apparecchio. Un corpo estraneo, ad esempio un sassolino o un ramoscello, potrebbe aver inceppato le mole di taglio. Vedi "Pulizia delle mole" a pagina 14 per maggiori informazioni.

Il macinato è troppo grosso o l'apparecchio non produce una gamma di macinature sufficientemente ampia:

Per maggiori informazioni vedi "Regolazione delle mole" a pagina 11 oppure "Sostituzione delle mole" a pagina 17.

Se il problema persiste anche dopo gli interventi riportati sopra, consultare la Garanzia per il Macinacaffè KitchenAid® a pagina 19.*

* Non riportare il Macinacaffè nel negozio dove è stato acquistato - i dettaglianti non forniscono assistenza.

Garanzia sul Macinacaffè KitchenAid® per l'Europa (uso domestico)

Periodo di garanzia:	KitchenAid si accolla il pagamento di:	KitchenAid non si accolla il pagamento di:
DUE ANNI di garanzia totale dalla data dell'acquisto.	Parti di ricambio e costo di manodopera per le riparazioni necessarie a rimuovere difetti nei materiali o nella qualità di esecuzione. L'assistenza deve essere fornita da un Centro di Assistenza Post-Vendita Autorizzato KitchenAid.	A. Riparazioni se il Macinacaffè è stato utilizzato per scopi che esulano dalla normale macinatura di caffè in grani. B. Danni provocati da incidenti, alterazioni, utilizzo improprio, abuso o installazione/funzionamento non conforme alle norme elettriche locali.

**KITCHENAID NON SI ASSUME ALCUNA RESPONSABILITÀ PER DANNI
INDIRETTI.**

Assistenza Post-Vendita

Gli interventi di assistenza devono essere tutti gestiti localmente da un Centro Assistenza KitchenAid autorizzato. Contattare il rivenditore presso il quale è stata acquistata l'unità per ottenere l'indirizzo del più vicino centro assistenza KitchenAid autorizzato.

Per l'Italia:

"Casa dei Rasoi Elettrici",
Via Carducci, 7
I-24127 BERGAMO
Tel: 035/25 88 85

Servizio Clienti

Per l'Italia:

ALESSI SPA
Via Privata Alessi 6
I-28882 Crusinallo
T: 0323 868 611

www.KitchenAid.com



FOR THE WAY IT'S MADE.™

® Marchio Registrato KitchenAid, U.S.A.

™ Marchio KitchenAid, U.S.A.

© 2005. Tutti i diritti riservati.

Specifiche soggette a variazione senza preavviso.

KitchenAid®

ARTISAN™-KOFFIEMOLEN
GIDS VOOR HET BESTE RESULTAAT

ARTISAN™ BURR GRINDER
GUIDE TO EXPERT RESULTS

LE BROYEUR À CAFÉ ARTISAN™
GUIDE DU CONNAISSEUR

ARTISAN™ KAFFEEMÜHLE
ANLEITUNG FÜR
PROFESSIONELLE ERGEBNISSE

MACINACAFFÈ ARTISAN™
GUIDA AI RISULTATI EXPERT

MOLINO DE CAFÉ ARTISAN™
GUÍA PARA CONSEGUIR
RESULTADOS PROFESIONALES

ARTISAN™ BURR GRINDER
GUIDE FÖR BÄSTA RESULTAT

ARTISAN® KAFFEKVERN
OPPNÄ BEST MULIG RESULTATER

ARTISAN™ BURR GRINDER
OPAS PARHAISIIN TULOSSIIN

ARTISAN™ BURR GRINDER
VEJLEDNING FOR EKSPERT-RESULTATER

MOÍNHÓ DE CAFÉ ARTISAN™
GUÍA PARA RESULTADOS PROFISSIONAIS

ARTISAN® BURR GRINDER
NOTKUNARLEIÐBEININGAR

ARTISAN™ BURR GRINDER
ΟΔΗΓΙΕΣ ΧΡΗΣΗΣ ΓΙΑ ΤΕΛΕΙΑ
ΑΠΟΤΕΛΕΣΜΑΤΑ



Modelo 5KCG100
Molino de café

Índice

Seguridad del molino de café.....	3
Medidas de precaución importantes	4
Requisitos eléctricos	5
Modelo 5KCG100	6
Características del molino de café	7
Utilización del molino de café Artisan™	8
Antes de la primera utilización.....	8
Funcionamiento del molino de café	8
Tabla de fijación de molido	9
Ajuste de los discos cortantes.....	10
Ajuste para obtener molido más grueso	10
Ajuste para una máxima finura de molido	11
Consejos para el molino de café.....	12
Cómo influye el tamaño de molido en el sabor	13
Cuidado y lavado	14
Limpieza de la cubierta del motor y de la tolva	14
Limpieza de los discos cortantes	14
Ajuste de los discos cortantes para su durabilidad	16
Recambio de los discos cortantes.....	17
Detección de averías	18
Garantía del molino de café KitchenAid® para Europa, Asia, Oriente Medio, África y Australia.....	19
Planificación del servicio	19
Condiciones de la garantía	20
Atención al cliente	20

Seguridad del molino de café

Su seguridad y la seguridad de los demás es muy importante.

En este manual y en el mismo aparato encontrará muchos mensajes de seguridad importantes. Lea y obedezca siempre todos los mensajes de seguridad.



Este es el símbolo de alerta de seguridad.

Este símbolo le avisa de los peligros potenciales que pueden matarle o herirle a usted y a los demás.

Todos los mensajes de seguridad irán acompañados del símbolo de alerta y la palabra “PELIGRO” o “ADVERTENCIA”. Estas palabras significan:



Puede fallecer o herirse de gravedad si no sigue las instrucciones de inmediato.



Puede fallecer o herirse de gravedad si no sigue las instrucciones.

Todos los mensajes de seguridad le indicarán cuáles son los peligros potenciales, cómo reducir la probabilidad de lesiones y qué puede pasar si no sigue las instrucciones.

MEDIDAS DE PRECAUCIÓN IMPORTANTES

Cuando utilice un electrodoméstico, debe tomar siempre medidas de precaución básicas como las siguientes:


1. Lea todas las instrucciones.
2. Para protegerse del riesgo de descarga eléctrica, no sumerja el molino de café en agua u otros líquidos.
3. Desenchufe el molino de café cuando no esté en uso, antes de poner o sacar componentes y antes de lavar el aparato.
4. Evite tocar partes en movimiento.
5. No ponga en funcionamiento un electrodoméstico con un cable o un enchufe estropeados, o después de comprobar que el aparato no funciona correctamente o que ha sufrido algún daño o golpe. Para evitar riesgos, devuelva el aparato al servicio de mantenimiento autorizado más cercano para su examen, reparación o ajuste eléctrico o mecánico.
6. El uso de accesorios no recomendados o vendidos por KitchenAid puede causar incendios, descargas eléctricas o lesiones.
7. No lo utilice en exteriores.
8. No deje que el cable cuelgue del margen de la mesa o de la barra o que esté en contacto con superficies calientes.
9. Verifique que la tolva no contiene objetos externos antes de su utilización.
10. Utilice este aparato sólo para los usos domésticos previstos.
11. El aparato no puede ser utilizado por niños ni personas con dificultades sin supervisión.

CONSERVE ESTAS INSTRUCCIONES

Este aparato lleva el marcado CE en conformidad con la Directiva 2002/96/EC del Parlamento Europeo y del Consejo sobre residuos de aparatos eléctricos y electrónicos (RAEE).

La correcta eliminación de este producto evita consecuencias negativas para el medioambiente y la salud.



El símbolo  en el producto o en los documentos que se incluyen con el producto, indica que no se puede tratar como residuo doméstico. Es necesario entregarlo en un punto de recogida para reciclar aparatos eléctricos y electrónicos.

Deséchelo con arreglo a las normas medioambientales para eliminación de residuos.

Para obtener información más detallada sobre el tratamiento, recuperación y reciclaje de este producto, póngase en contacto con el ayuntamiento, con el servicio de eliminación de residuos urbanos o la tienda donde adquirió el producto.

Requisitos eléctricos

Voltios: 220–240 Voltios CA
Hercios: 50/60 Hz

NOTA: Este molino de café tiene un enchufe de tierra. Para reducir el riesgo de descarga eléctrica, este enchufe encaja con la toma de corriente de una sola forma. Si el enchufe no encaja con la toma, contacte con un electricista cualificado. No modifique el enchufe en lo más mínimo.

El aparato dispone de un cable eléctrico corto para reducir el riesgo de enredarse o tropezar y caer que tienen los cables más largos. Hay cables de extensión disponibles y se pueden utilizar si se hace con cautela.

Si se utiliza un cable de extensión:

- El amperaje de la extensión debería ser al menos el mismo amperaje del electrodoméstico.
- El cable de extensión debería ser del tipo de puesta a tierra.
- El cable debería colocarse de tal manera que no cubra la superficie de la barra o de la mesa, puesto que hay el riesgo de que los niños tiren del cable o tropiecen con él.

ADVERTENCIA



Peligro de descarga eléctrica.

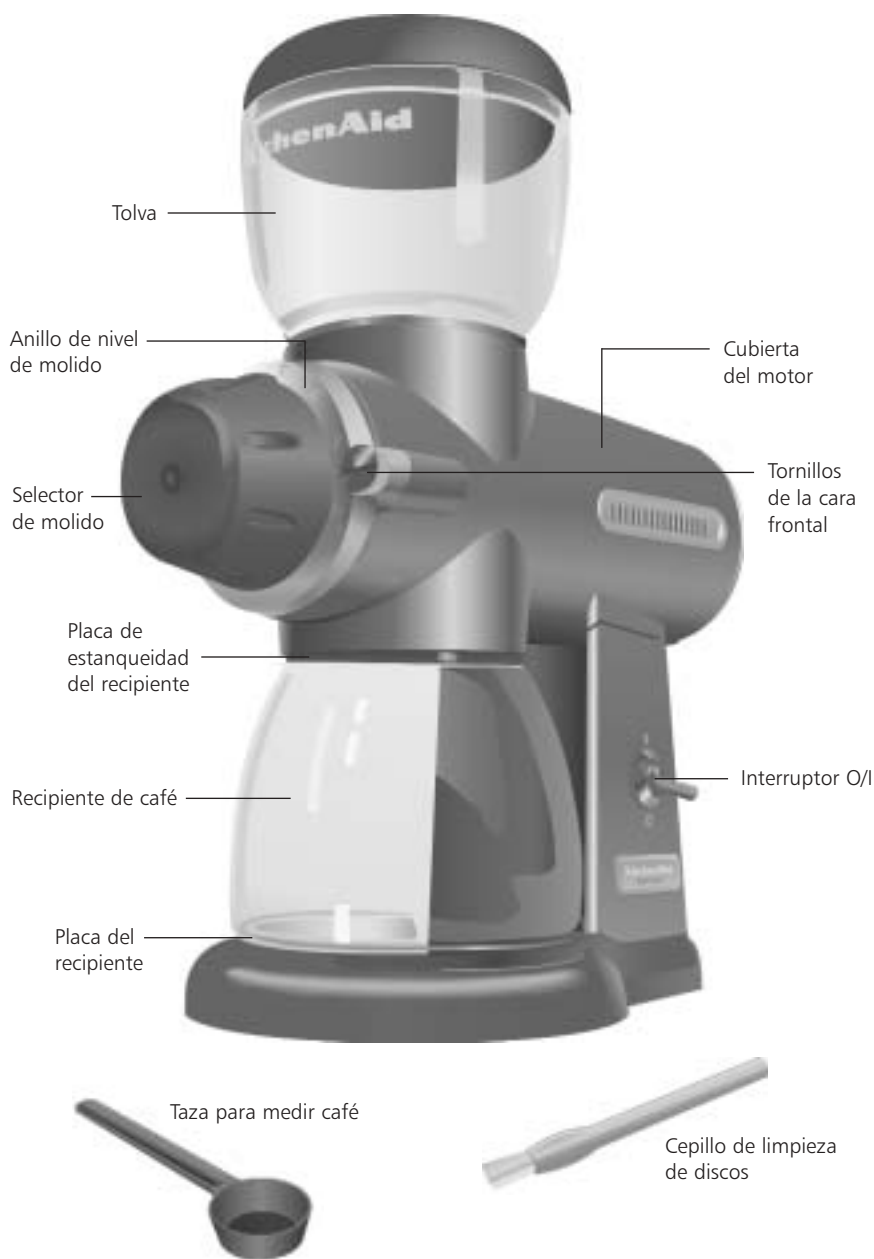
Enchúfelo en una salida para toma de tierra.

No retire la clavija de conexión a tierra.

No utilice un adaptador.

El incumplimiento de estas instrucciones podría acarrear muerte, incendio o descarga eléctrica.

Modelo 5KCG100



Modelo 5KCG100
Molino de café

Características del molino de café

Cubierta del motor

La cubierta de motor de metal fundido a presión es estable, durable y fácil de limpiar.

Tolva

La tolva con una capacidad de 198 g. se puede desenroscar de la cubierta del motor para una limpieza más sencilla. La tapa a presión de la tolva permite rellenarla fácil y rápidamente. Tanto la tolva como la tapa pueden lavarse en el lavavajillas (sólo en la bandeja superior).

Recipiente de café

El recipiente de café es de vidrio para minimizar la adherencia de partículas de café molido. El recipiente puede lavarse en el lavavajillas (sólo en la bandeja superior).

Placa del recipiente

La placa del recipiente de café mantiene el recipiente bajo el vertedor de café molido.

Placa de estanqueidad del recipiente

Esta placa ayuda a colocar el recipiente de café bajo el vertedor de café molido y evita que el café molido se derrame fuera.

Selector de molido

Un disco grande y fácil de usar, con una selección de 15 tipos de molido (del nivel 1 al 8 con niveles intermedios).

Anillo de nivel de molido

El anillo de metal indica el nivel de molido que va desde 1 (grueso) hasta 8 (fino).

Interruptor On/Off

Pulse "I" para moler, y "O" para parar el aparato.

Ensamblaje y tornillos de la parte frontal

El ensamblaje incluye el selector de molido y el anillo de nivel de molido. El ensamblaje y la cubierta del motor están unidos en la parte frontal por dos tornillos. Desenrosque los tornillos y retire el ensamblaje frontal para acceder a los discos.

Discos cortantes de precisión de acero inoxidable

Los discos cortantes planos de 5,72 cm de diámetro tienen una larga vida útil y proporcionan una consistencia de molido excelente. Los discos pueden ajustarse para compensar el desgaste, o calibrarse para satisfacer tamaños de molido rigurosos para cafeteras expreso o French Press al estilo francés.

Operación de baja velocidad de RPM

Un motor de corriente continua y un sistema de reducción de velocidad especiales disminuyen la rotación de los discos minimizando el calentamiento por fricción del molido y preservando así el sabor y el aroma del café. La baja velocidad de rpm de funcionamiento también reduce la carga estática –y la adherencia – de las partículas de café molido.

Cable con lazo

El cable redondo no dispone de costuras grind-trapping; se puede utilizar el lazo para atar cualquier exceso.

Base de metal de una sola pieza con patas de goma antideslizantes

La base de metal proporciona una placa estable para el molino. Las patas de goma amortiguan el ruido y la vibración, y ayudan a proteger la superficie que sostiene el aparato.

Cepillo de limpieza de discos

Unas cerdas espesas barren los restos de molido de los discos cortantes de manera rápida y fácil.

Taza para medir café

Una taza de medir café contiene 7 g de café, la cantidad justa para una sola taza de café expreso (30 ml).

Utilización del molino de café Artisan™

Antes de la primera utilización

Antes de utilizar el molino de café, pase un paño húmedo y limpio por la cubierta del motor y el cable. Lave la tolva, la tapa y el recipiente de café en agua caliente y jabonosa, y luego enjuáguelos y séquelos. También puede lavarlos en la bandeja superior del lavavajillas.

Funcionamiento del molino de café

1. Asegúrese de que el molino de café está desenchufado. Coloque la tolva encima de la cubierta del motor y enrósquela en dirección de las agujas del reloj hasta que quede bien ajustada.



2. Deslice el recipiente de café encima de la placa; la placa de estanqueidad que se encuentra en la cubierta del motor ejercerá una ligera presión para que el recipiente quede fijado en su lugar. Asegúrese de que el recipiente está situado en el centro de la placa.



3. Llene la tolva al nivel deseado. La tolva tiene una capacidad máxima de 198 g. de granos de café.

NOTA: Este producto está diseñado para moler únicamente granos de café enteros.

ADVERTENCIA



Peligro de descarga eléctrica.

Enchúfelo en una salida para toma de tierra.

No retire la clavija de conexión a tierra.

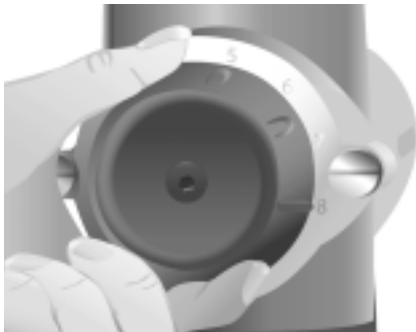
No utilice un adaptador.

El incumplimiento de estas instrucciones podría acarrear muerte, incendio o descarga eléctrica.

4. Coloque la tapa encima de la tolva.
5. Enchufe el aparato en una salida para toma de tierra. El lazo del cable eléctrico puede utilizarse para atar cualquier exceso de cable.

Utilización del molino de café Artisan™

6. Seleccione el nivel de molido girando el selector al nivel deseado del anillo de nivel de molido. Consulte la tabla de fijación de molido que aparece más abajo para ajustar el nivel de molido al proceso de elaboración de café deseado. Con el uso, más adelante podrá perfeccionar la fijación de molido para ajustarla a sus propios gustos.
7. Para moler café, pulse "I" en el interruptor "O/I" .



8. Cuando haya molido la cantidad de café deseada, pulse "O" en el interruptor "O/I", retire el recipiente de café y saque con una cuchara el café molido.

NOTA: Como algunos trozos de granos de café pueden quedarse entre los discos cuando se apaga el molino de café, la selección de un molido fino es más sencilla cuando el molino está en funcionamiento.

Tabla de fijación de molido

Nivel	Molido	Para	Tamaño medio del grano <small>Producido por el molino antes de ajustarlo.</small>
8	Fino	Expreso	250 micrones
5	Medio	Cafeteras de filtro automáticas	750 micrones
1	Grueso	French Press	1250 micrones

Ajuste de los discos cortantes

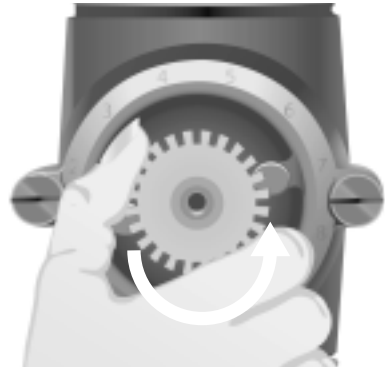
El molino de café Artisan™ proporciona de fábrica molidos adecuados para casi todo tipo de elaboración de café. Sin embargo, si usted es un aficionado al expreso o al French Press probablemente quiera ajustar los discos cortantes para obtener un resultado óptimo para su estilo de elaboración de café. Con un simple ajuste, el molino de café Artisan™ se adaptará a las especificaciones de tamaño de molido rigurosas para el expreso (tamaño de molido de 250 micrones) o para el French Press (tamaño de molido de 1500 micrones).

Ajuste para obtener un molido más grueso

Al ajustar el molino para obtener granos más gruesos, se aumentará ligeramente el tamaño de molido de toda la gama de molido y el nivel de molido más fino será demasiado grueso para un expreso. (para reajustar el molino para una máxima finura, véase página 11).

1. Gire el selector de molido hasta el nivel "1".
2. Desatornille el tornillo situado delante del selector de molido en dirección opuesta a las agujas del reloj con una llave de 4 mm. Una vez sacado el tornillo, retire el selector de molido. Podrá ver el engranaje blanco del selector de molido.

3. Gire el engranaje del selector de molido en dirección opuesta a las agujas del reloj hasta que oiga un clic o hasta que el ruido de "clic" disminuya y el engranaje no oponga resistencia al giro.



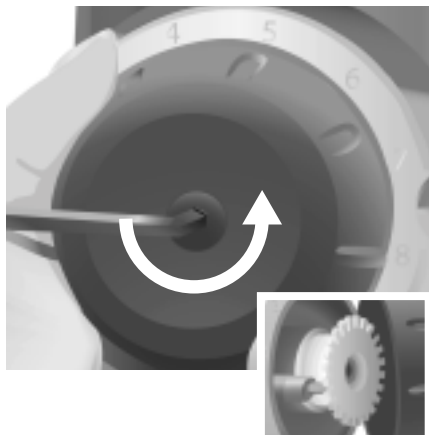
4. Coloque de nuevo el selector de molido, asegurándose de que el selector de molido apunta al nivel de molido "1".

Ajuste de los discos cortantes

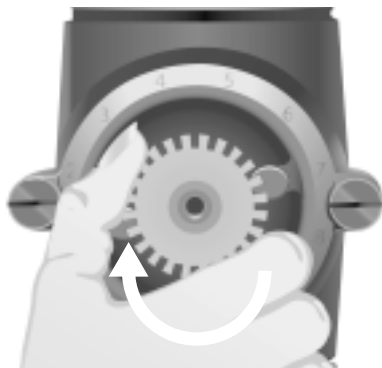
Ajuste para una máxima finura de molido

Al ajustar el molino para obtener una máxima finura se disminuirá ligeramente el tamaño de molido de toda la gama de molido. (Para ajustar la unidad y obtener molido más grueso véase la página 10).

1. Vacíe la tolva, luego ponga en funcionamiento el molino durante unos segundos para sacar cualquier resto de granos de la máquina.
2. Gire el selector de molido hasta el nivel "8".
3. Desatornille el tornillo situado delante del selector de molido en dirección opuesta de las agujas del reloj con una llave de 4 mm. Sujete el selector de molido para que no gire mientras esté desatornillando. Una vez sacado el tornillo, retire el selector de molido. Podrá ver el engranaje blanco del selector de molido.



4. Encienda el aparato pulsando "I" en el interruptor "O/I".
5. Gire el engranaje del selector de molido en dirección a las agujas del reloj hasta que oiga un clic o hasta que pueda oír como entran en contacto los discos cortantes - Cuando están en contacto, los discos hacen un ruido de fricción o rechinamiento distinto.



6. Cuando los discos estén en contacto, gire el engranaje del selector de molido en dirección opuesta a las agujas del reloj hasta que haga clic. El sonido de fricción o rechinamiento cesará. Apague el molino pulsando "O" en el interruptor "O/I". El molino ya está reajustado para proporcionar una máxima finura.
7. Coloque de nuevo el selector de molido, asegurándose de que apunta al nivel de molido "8".

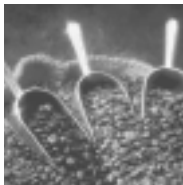
NOTA: Si el molino de café produce un sonido de fricción o rechinamiento durante su utilización significa que los discos se han ajustado de manera incorrecta. Eso puede dañar los discos. Reajuste los discos inmediatamente.

Consejos para el molino de café

1. Seleccione el molido adecuado para el proceso de elaboración de café que usted utilice. Hay 15 niveles de molido divididos en incrementos de medio punto de 1 hasta 8. El nivel 8 produce un molido muy fino perfecto para expreso, de 4½ hasta 6 produce un molido medio apropiado para cafeteras de filtro automáticas, y 1 ofrece un molido grueso adecuado para la elaboración de café French Press. Experimente – sus gustos de café pueden ser mejor atendidos con un molido ligeramente más fino o grueso.



2. Para un café de filtro estándar, un buen comienzo es utilizar 28 g de café para cada 500 ml de agua como indica la jarra (una “taza” de la jarra corresponde a 127 ml). Los molidos más finos



normalmente exigen menos café, pero si utiliza un molido de café muy fino le saldrá un café amargo – véase “Cómo influye el tamaño de molido en el sabor” de la página 13. Si prefiere un café considerablemente más suave que el café común, lo mejor es elaborar un café utilizando una cantidad normal de café molido y diluir el resultado en agua caliente. De ese modo, maximizará el sabor y minimizará el amargor.

3. El café molido pierde sabor y aroma muy rápidamente. Para obtener mejores resultados, muele sólo la cantidad de café que vaya a utilizar de inmediato.
4. Para mantener el frescor, los granos de café deberían conservarse en un recipiente hermético situado en un espacio fresco y oscuro. No se recomienda conservar los granos de café en la tolva del molino durante un tiempo prolongado.
5. Limpie el recipiente de café y los discos cortantes con frecuencia.
6. El molido de granos de café con sabores dará un sabor extraño a cualquier otro café que se muele en el molino. Si a usted le gusta el café con sabores, es mejor que añada siropes o leche en polvo con sabores a su café o que utilice otro molino exclusivamente para granos de café con sabores.

NOTA: Los discos deberán limpiarse con más frecuencia si utiliza granos de café con sabores. El molino está diseñado para moler únicamente granos de café. No muele o triture otros alimentos con el molino.

Cómo influye el tamaño de molido en el sabor

El sabor del café depende de distintos factores, como la calidad, el frescor, y el grado de torrefacción de los granos, la pureza del agua utilizada en la elaboración de café, la limpieza de la cafetera y la temperatura de elaboración de café. La finura y consistencia del molido también es importante.

Un molido de café demasiado fino para un proceso de elaboración particular – utilizar un molido fino para expreso en una cafetera de filtro automática, por ejemplo – resultará en un agua que extrae demasiado los aceites y componentes aromáticos del

cantidades iguales. Si el molido varía en tamaño, una parte se extraerá demasiado y otra escasamente, lo que resultará en una muy mala calidad de café. No es sorprendente que la precisión del molido sea obligatoria para un buen expreso, el cual se elabora con agua casi hirviendo a 9 bares de presión.

La calidad del molido de café está directamente relacionada con el tipo de molino utilizado. Los molinos de alta velocidad con pequeños sets de discos normalmente no sirven para producir la finura y consistencia exigida para el mejor expreso. Además, calientan excesivamente



café, dando lugar a un café extremadamente fuerte y amargo. En cambio, un molido de café demasiado grueso para un proceso de elaboración particular resultará en una extracción escasa de aceites y esencias, dando lugar a un sabor muy aguado y de poca intensidad. Si se usa el molido correcto, añadir más café sólo resultará en un café más fuerte sin hacerlo excesivamente amargo.

La consistencia del molido también es un factor importante en el sabor del café – y es esencial cuando se elabora café expreso. Si el molido es uniforme, se extraerán los compuestos solubles en

los granos de café durante el molido, lo que da lugar a una pérdida de sabor y aroma.

El molino de café Artisan™ utiliza dos grandes discos cortantes de estilo comercial para moler el café con precisión. El calor de fricción se minimiza con un sistema de reducción de velocidad que disminuye la rotación de los discos, y se incrementa la uniformidad con una rueda de dentado inclinado que transporta los granos hacia los discos a una velocidad controlada. El resultado es un molido excelente que hace de su café o expreso el mejor que pueda haber.

Cuidado y lavado

Limpieza de la cubierta del motor y de la tolva

- Asegúrese de que el interruptor del molino está en posición "O" y desenchufado antes de proceder con la limpieza.
- No sumerja la cubierta del motor en agua.
- Nunca sumerja en agua los discos cortantes, el ensamblaje del eje de los discos, o el ensamblaje frontal. Manténgalos siempre secos.
- No utilice productos de limpieza abrasivos o estropajos.

Limpie la cubierta de motor y el cable con un trapo húmedo y limpio. Séquelos con un paño suave.

Lave la tolva, la tapa y el recipiente de café en agua caliente y jabonosa, y luego enjuáguelos y séquelos. También puede lavarlos en la bandeja superior del lavavajillas.

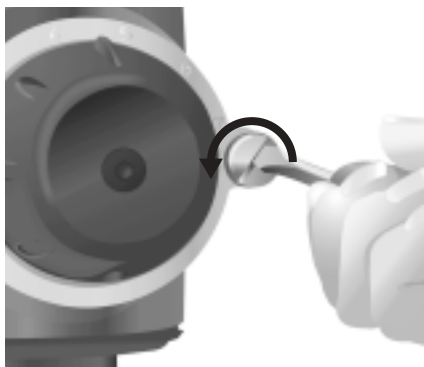
Limpieza de los discos cortantes

Si utiliza el molino frecuentemente, deberá limpiar los discos cortantes una vez cada pocas semanas para un buen funcionamiento. La limpieza permite que los discos hagan el molido más fino y consistente posible – lo que es especialmente importante cuando se muele café para expreso.

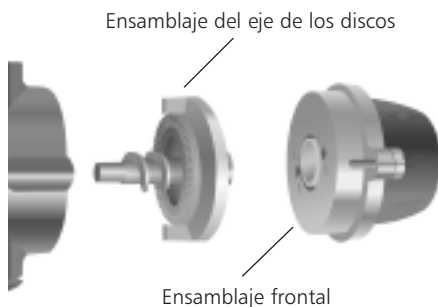
Los objetos externos – como pequeñas piedras o ramas – a veces se cuelan con los granos de café. Estos objetos pueden atascar el molino. Si eso sucediera, siga el proceso de limpieza de los discos para extraer el material ajeno.

1. Asegúrese de que el interruptor del molino está en posición "O" y desenchufado. Retire el recipiente de café y la tolva del molino.

2. Con un destornillador de punta plana, desatornille los tornillos de la cubierta del ensamblaje frontal en dirección opuesta a las agujas del reloj. (Los tornillos de la cubierta frontal tienen bornes de retención para impedir que los tornillos de la parte frontal se desprendan del ensamblaje frontal.)

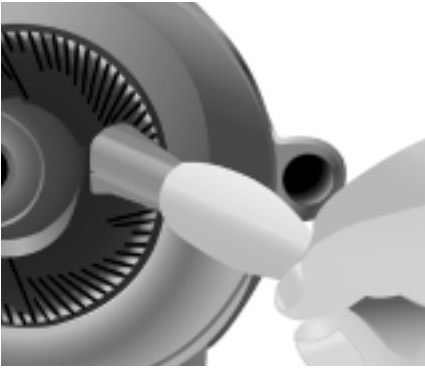
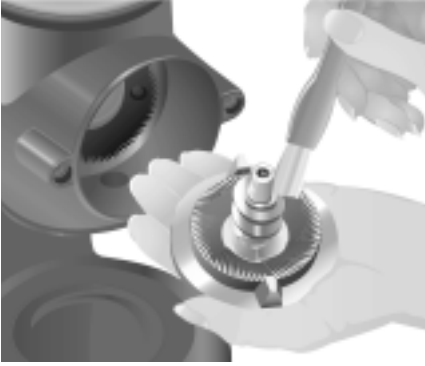


3. Retire con cuidado el ensamblaje frontal de la cubierta de motor. Normalmente el ensamblaje del eje de los discos del interior de la cubierta del motor sale al sacar el ensamblaje frontal. Coloque una mano encima del ensamblaje del eje de los discos cortantes para impedir que caiga mientras retira el ensamblaje frontal. Si el ensamblaje del eje de los discos no saliera con el ensamblaje frontal, agarre el eje central del ensamblaje del eje de los discos y sáquelo de la cubierta.



Cuidado y lavado

4. Con el cepillo de los discos, limpie el disco del ensamblaje del eje de los discos y el que se encuentra en la cubierta del motor.

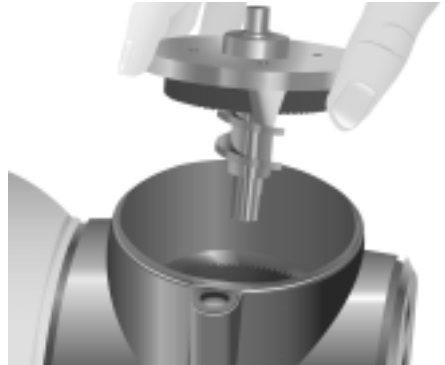


NOTA: Nunca lave los discos o el ensamblaje del eje de los discos con agua. Manténgalos siempre secos.

5. Una vez limpios, incline el molino de café hacia atrás para que la cubierta del motor quede cara arriba.

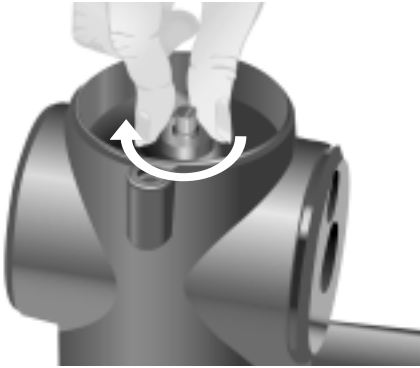


6. Meta el ensamblaje del eje de los discos en el molino con la barrena en forma de espiral del eje orientada hacia la cubierta del motor. Mantenga el ensamblaje del eje de los discos nivelado, para que la punta de la barrena del eje se alinee con el agujero de la cubierta del motor.



Cuidado y lavado

7. Una vez introducido el ensamblaje del eje de los discos en la cubierta del motor, gire el ensamblaje hasta que quede bien encajado. Cuando el ensamblaje está en la posición correcta, no se puede girar.



8. Coloque el ensamblaje frontal encima de la cubierta del motor. Asegúrese de que los números del anillo de molido están situados en la parte superior del ensamblaje. Con sus dedos, ajuste los tornillos de la parte frontal girándolos en dirección de las agujas del reloj. Hágalo alternando los tornillos, para mantenerlos iguales – no ajuste completamente un tornillo sin ajustar los demás.



9. Cuando haya finalizado de ajustar los tornillos con los dedos, utilice un destornillador de punta plana para ajustarlos hasta que queden bien ceñidos.
10. Coloque el molino de café en posición vertical. Ya está listo para su utilización.

Ajuste de los discos cortantes para su durabilidad

Los discos cortantes están hechos de un acero inoxidable de alta calidad para una longevidad excepcional. Sin embargo, después de un uso prolongado es necesario ajustar los discos para compensar el desgaste. Si el molido – especialmente para espresso – ya no es tan fino como solía serlo, probablemente deba hacer un ajuste.

Véase “Ajuste de los discos cortantes” en la página 11 para informarse sobre cómo ajustar los discos para obtener la máxima finura de molido.

Cuidado y lavado

Recambio de los discos cortantes

Si los discos cortantes están dañados, o han alcanzado el final de su vida útil (normalmente tras moler 270-360 kg. de café), se pueden cambiar fácilmente. Consulte "Planificación del servicio" en la página 19 para pedir un set de discos de recambio.

Para cambiar los discos:

1. Retire los ensamblajes frontal y del eje de los discos. Para obtener instrucciones, véase "Limpieza de los discos cortantes", pasos 1, 2 y 3 de la página 14.
2. Con un destornillador, retire los tornillos de los discos en dirección opuesta a las agujas del reloj para retirar el disco del ensamblaje del eje de los discos.



3. Retire el disco de la cubierta del motor destornillando los tornillos del disco en dirección opuesta a las agujas del reloj.



4. Ajuste los discos de recambio en el ensamblaje del eje de los discos con los mismos tornillos. Asegúrese de que las superficies cortantes de los discos estén orientadas hacia afuera, y que los tornillos están bien ajustados.
5. Meta el ensamblaje del eje de los discos en la cubierta del motor y coloque el ensamblaje frontal. Para obtener instrucciones, véase "Limpieza de los discos cortantes", pasos 5 –10 de las páginas 15 y 16.

DetECCIÓN DE AVERÍAS

Si el molino no funciona al encender el interruptor:

Compruebe que el molino está enchufado a una salida para toma de tierra. Si lo está, desenchufe el molino y vuélvalo a enchufar. Si el molino sigue sin funcionar, compruebe que el fusible o el disyuntor del circuito eléctrico del molino está conectado y asegúrese de que el circuito está cerrado. Si el molino sigue sin funcionar después de llevar a cabo estos pasos, puede que algún objeto esté atascando los discos cortantes. Véase "Limpieza de los discos cortantes" de la página 14 para más información.

Si el molino funciona cuando se enciende el interruptor, pero el café no se muele:

Los discos cortantes necesitan una limpieza o están desgastados. Véase "Limpieza de los discos cortantes" en la página 14 o "Recambio de los discos cortantes" en la página 17 para más información.

Si el molino funciona con normalidad pero se para bruscamente:

Apague el molino de inmediato. Un objeto externo, como una pequeña piedra o una ramita, puede haber atascado los discos cortantes. Véase "Limpieza de los discos cortantes" de la página 14 para más información.

Si el molido es demasiado grueso, o el molino no produce una gama aceptable de molidos:

Véase "Ajuste de los discos cortantes" en la página 11 o "Recambio de los discos cortantes" en la página 17 para más información.

Si el problema no se puede solucionar siguiendo los pasos mencionados, véase la garantía KitchenAid® del molino de café en la página 19.*

* No devuelva el molino de café al punto de venta – No ofrece servicios técnicos.

Garantía del molino de café KitchenAid® para Europa, Asia, Oriente Medio, África y Australia (uso doméstico)

Duración de la garantía:	KitchenAid pagará para:	KitchenAid no pagará por:
<p>Para Europa y Australia: DOS AÑOS de GARANTÍA completa a partir de la fecha de compra.</p> <p>Otros: Un año de garantía completa a partir de la fecha de compra.</p>	<p>Recambio de componentes y costes de trabajo de reparación para corregir defectos de los materiales o de elaboración. El servicio debe ser proporcionado por un Servicio técnico KitchenAid autorizado.</p>	<p>A. Reparaciones cuando el molino de café se utilice para operaciones diferentes de las de moler granos de café.</p> <p>B. Daños resultantes de accidentes, alteraciones, uso indebido, abuso, o instalaciones/operaciones que no cumplen con los códigos eléctricos locales.</p>

KITCHENAID NO ASUME NINGUNA RESPONSABILIDAD POR DAÑOS INDIRECTOS.

Planificación del servicio

Todo servicio debería ser manejado localmente por un centro de servicio autorizado de KitchenAid. Llame al representante de quién fue comprada la unidad para obtener el nombre de la instalación autorizado de servicio más cercana de KitchenAid.

Condiciones de la garantía

RIVER INTERNATIONAL, S.A., garantiza sus artículos durante dos años, a partir de la fecha de compra, cubriendo la reparación, incluido mano de obra y material, o cambio del producto, o devolución del importe, contra todo defecto de fabricación o montaje, siempre que el artículo haya sido usado normalmente y según instrucciones.

ARTÍCULO _____ MARCA _____ MODELO _____

FECHA DE COMPRA _____

FIRMA Y SELLO DEL VENDEDOR _____

DATOS DE COMPRADOR:

D./Dña: _____, D.N.I. _____

Solicite el servicio de Asistencia Técnica al Vendedor o al Importador: RIVER INTERNATIONAL S.A., C/BEETHOVEN 15, 08021 BARCELONA, Tlfno.: 93-201.37.77. Fax: 93-202.38.04. Presente al S.A.T. esta GARANTÍA cumplimentada o la Factura de compra.

Atención al cliente

RIVER INTERNATIONAL, S.A.
C/Beethoven 15
08021 Barcelona
Tlfno.: 93-201 37 77
Fax: 93-202 38 04
www.riverint.com

www.KitchenAid.com



FOR THE WAY IT'S MADE.®

® Marca registrada de KitchenAid, EEUU

™ Marca de KitchenAid, EEUU

© 2005. Todos los derechos reservados.

Estas especificaciones están sujetas a cambio sin previo aviso.

KitchenAid®

ARTISAN™ -KOFFIEMOLEN
GIDS VOOR HET BESTE RESULTAAT

ARTISAN™ BURR GRINDER
GUIDE TO EXPERT RESULTS

LE BROYEUR À CAFÉ ARTISAN™
GUIDE DU CONNAISSEUR

ARTISAN™ KAFFEEMÜHLE
ANLEITUNG FÜR
PROFESSIONELLE ERGEBNISSE

MACINACAFFÈ ARTISAN™
GUIDA AI RISULTATI EXPERT

MOLINO DE CAFÉ ARTISAN™
GUÍA PARA CONSEGUIR
RESULTADOS PROFESIONALES

ARTISAN™ BURR GRINDER
GUIDE FÖR BÄSTA RESULTAT

ARTISAN® KAFFEKVERN
OPPNÁ BEST MULIG RESULTATER

ARTISAN™ BURR GRINDER
OPAS PARHAISIIN TULOSSIIN

ARTISAN™ BURR GRINDER
VEJLEDNING FOR EKSPERT-RESULTATER

MOÍNHÓ DE CAFÉ ARTISAN™
GUÍA PARA RESULTADOS PROFISSIONAIS

ARTISAN® BURR GRINDER
NOTKUNARLEIÐBEININGAR

ARTISAN™ BURR GRINDER
ΟΔΗΓΙΕΣ ΧΡΗΣΗΣ ΓΙΑ ΤΕΛΕΙΑ
ΑΠΟΤΕΛΕΣΜΑΤΑ



Modell 5KCG100
kvarn

Innehållsförteckni

Kvarn säkerhet	3
Viktiga säkerhetsföreskrifter	4
Elkrav.....	5
Modell nr 5KCG100	6
Kvarnegenskaper.....	7
Användning av Artisan™ kvarnen	8
Innan första användningen	8
Att arbeta med kvarnen	8
Inställningstabell malning	9
Justering av skären	10
Justering för att ge grövre malning	10
Justering för maximal malningsfinhet.....	11
Malningstips	12
Hur malningen påverkar smaken.....	13
Skötsel & rengöring	14
Rengöring av motorkåpa och behållare	14
Rengöring av skären	14
Justering av skären vid förslitning	16
Utbyte av skären	17
Felsökningsproblem	18
KitchenAid® Kvarnens garanti för Europa (hushållsbruk).....	19
Service efter försäljning.....	19
Servicecenter.....	19

Din och andras säkerhet är mycket viktig.

Vi har lagt in många säkerhetsmeddelande i denna manual för din hjälp. Läs och hörsamma alltid alla säkerhetsmeddelanden.



Detta är en symbol för säkerhetslarm.

Denna symbol uppmärksammar dig på eventuella risker som kan döda eller skada dig och andra.

Alla säkerhetsmeddelande kommer att följa på säkerhetslarmsymbolen med antingen ordet "FARA" eller "VARNING". Dessa ord betyder

 **FARA**

Du kan dödas eller skadas allvarligt om du inte omedelbart följer instruktionerna.

 **VARNING**

Du kan dödas eller skadas allvarligt om du inte följer instruktionerna.

Alla säkerhetsmeddelande kommer att tala om den eventuella risken för dig, tala om hur skaderisken minskas och tala om för dig vad som kan hända om instruktionen inte följs.

VIKTIGA SÄKERHETSFÖRESKRIFTER

Vid användning av elektriska apparater, skall alltid grundläggande säkerhetsåtgärder alltid följas, inklusive följande:


1. Läs alla instruktioner.
2. För skydd mot elektriska stötar, placera inte kvarnen i vatten eller andra vätskor.
3. Koppla ur kvarnen från anslutningen när den inte används, innan du sätter på eller tar bort delar och innan rengöring.
4. Undvik kontakt med rörliga delar.
5. Arbeta inte med någon apparat med en skadad sladd eller stickpropp eller efter apparaten har tappas eller om den har skadats på något sätt. För undvikande av risker, returnera apparaten till den närmaste auktoriserade servicecentret för undersökning, reparation eller justering.
6. Användning av tillbehör som inte rekommenderats eller sålts av KitchenAid kan resultera i brand elektrisk stöt eller skada.
7. Använd inte utomhus.
8. Låt inte sladden hänga över bordskant eller disk eller vidröra varma ytor.
9. Kontrollera att bönbehållaren inte innehåller några främmande föremål innan den används.
10. Använd inte apparaten för något annat än den avsedda hushållsanvändningen.
11. Apparaten får endast användas av barn, under vuxet överinseende.

SPARA DESSA INSTRUKTIONER

Denna produkt är märkt enligt EG-direktiv 2002/96/EEC beträffande elektriskt och elektroniskt avfall (Waste Electrical and Electronic Equipment, WEEE).

Genom att säkerställa en korrekt kassering av denna produkt bidrar du till att förhindra potentiella, negativa konsekvenser för vår miljö och vår hälsa, som annars kan bli följderna om produkten inte hanteras på rätt sätt.



Symbolen  på produkten, eller i medföljande dokumentation,

indikerar att denna produkt inte får behandlas som vanligt hushållsavfall. Den skall i stället lämnas in på en lämplig uppsamlingsplats för återvinning av elektrisk och elektronisk utrustning.

Produkten måste kasseras enligt lokala miljöbestämmelser för avfallshantering.

För mer information om hantering, återvinning och återanvändning av denna produkt, var god kontakta de lokala myndigheterna, ortens sophanteringstjänst eller butiken där produkten inhandlades.

Volt: 220-240 Volt A.C.
Hertz: 50/60 Hz

OBS: Denna kvarn har ett jordat uttag. För att minska risken för elektriska stötar får stickproppen bara passa i eluttaget på ett håll. Om stickproppen inte passar i eluttaget, kontakta en kvalificerad elektriker. Modifiera inte stickproppen på något sätt.

Det levereras en kort strömförsörjningssladd för att minska risken för att trassla in sig i eller snubbla över en längre sladd. Förlängningssladdar finns tillgängliga och kan användas om försiktighet vidtas vid användning.

Om en längre förlängningssladd används:

- Den elektriska märkdatan för förlängningssladden skall vara minst lika stor som den för apparaten.
- Förlängningssladden skall vara jordad.

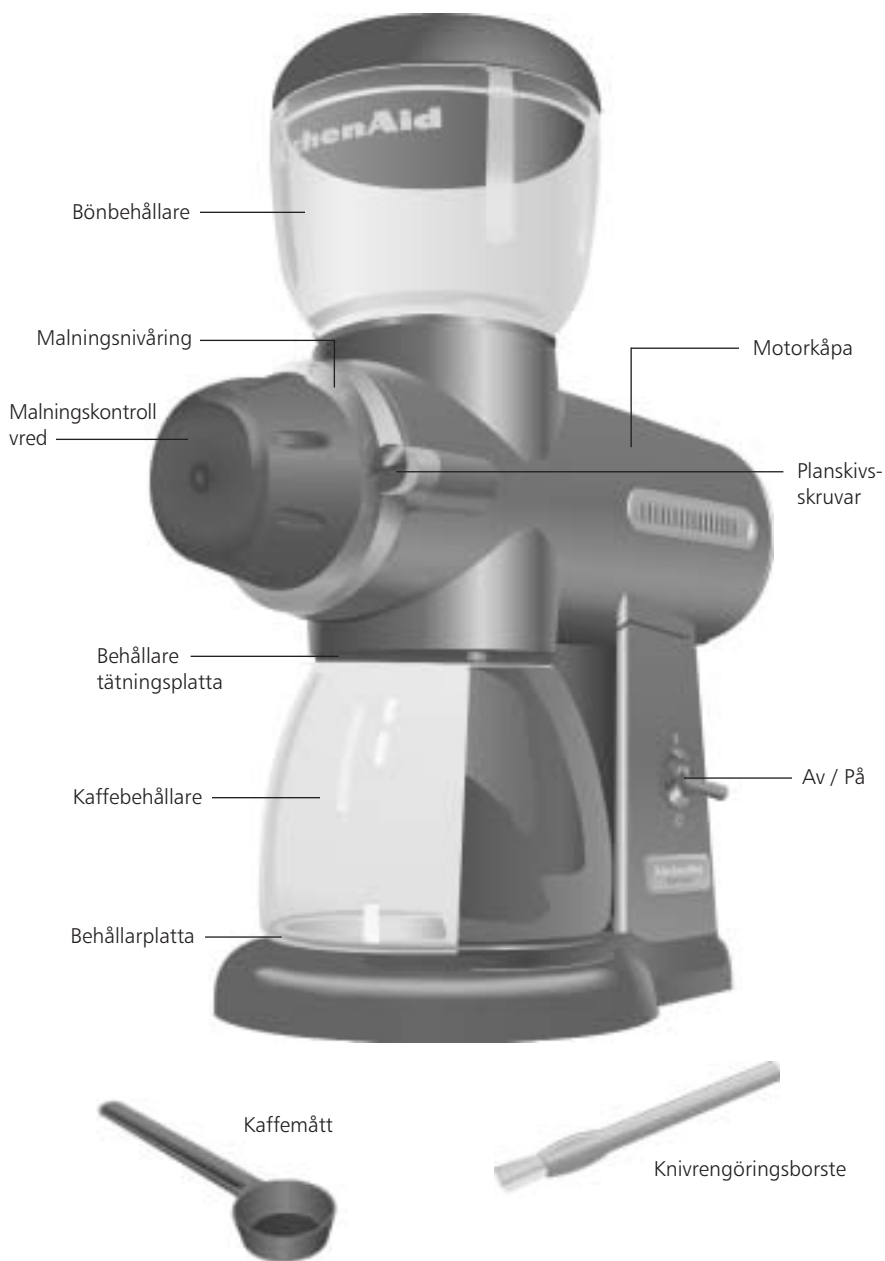
! VARNING



**Risk för elektrisk stöt.
Anslut i ett jordat eluttag.
Ta inte bort jordningsspåret.
Använd inte någon adapter.
Underlåtenhet att följa dessa
instruktioner kan resultera i
död, brand eller elektrisk stöt.**

- Sladden skall placeras så att den inte är draperad över kant eller bordyta, där den kan dras ut av barn eller att man kan snubbla över den.

Modell nr 5KCG100



Modell 5KCG100
Kvarn

Kvarnegenskaper

Motorkåpa

Gjuten metallkåpa, stabil, hållbar och lätt att rengöra.

Bönbehållare

198 g kapacitets bönbehållare skruvas loss från motorkåpan för enkel rengöring. Tryck-anpassat lock för behållaren ger snabb och lätt påfyllning. Behållare och lock är diskmaskinssäkert (endast övre facket).

Kaffebehållare

Kaffebehållaren är av glas för att minimera statisk "klibbning" av det malda kaffet. Behållaren är diskmaskinssäker (endast övre facket).

Behållarplatta

Plattans underlägg placerar kaffebehållaren under malens utlopp.

Behållare tätningsplatta

Plattan hjälper till att positionera kaffebehållaren under malens utlopp och förhindrar att det malda kaffet kommer ut.

Malens kontrollvred

Stort vred som är lätt att använda, välj en av 15 malningsnivåer i halvsteg från 1 till 8.

Malningsnivå ring

Metallring som visar malningsnivå 1 (grov) till 8 (fin).

På/Av brytare

Brytare "I" för malning, "O" för stopp.

Planskiva enhet & skruvar

I enheten ingår malningskontrollvredet och malningsnivå ringen. Två skruvar fäster planskivan på motorkåpan. Lossa skruvarna och ta bort planskivan för att komma åt skären.

Rostfria precisionsskär

Stora plana skär med en diameter på 5.72 cm ger lång livslängd och utmärkt malningsjämnhet. Skären kan justeras för att kompensera för förlitning eller ställas in för malningsstorlekar från espresso till pressokaffe.

Arbete vid låga varvtal

En speciellt DC motor och ett kugghjulsreducerings system sänker rotationen på skären, minimerar friktionsuppvärmningen för det malda kaffet och bevarar kaffesmak och arom. Arbete vid låga varvtal minskar också den statiska laddningen – och "klibbningen" av malet kaffe.

Strömkabel med fäste

Rund sladd utan malningsspärr; Fästet kan användas för att binda överskott.

Metallstativ i ett stycke utan gummifötter

Metallstativet ger en stabil plattform för kvarnen. Gummifötter dämpar ljud och vibration och hjälper till att skydda den motverkande överdelen.

Rengöringsborste för skären

Tät borste sveper bort malt kaffe från skären snabbt och lätt.

Kaffemått

Ett mått kaffe innehåller 7 g kaffe, precis rätt mängd för en enkel kopp (30 ml) espresso.

Användning av Artisan™ kvarnen

Innan första användningen

Innan kvarnen används, borsta rent motorkåpa och sladd med en ren fuktig trasa. Tvätta bönbehållaren, behållarens lock och kaffebehållaren i hett tvålsvatten, skölj och torka sedan. Bönbehållare, behållarens lock och kaffebehållaren kan även diskas i den övre korgen i diskmaskin.

Att arbeta med kvarnen

1. Försäkra dig om att kvarnen inte är inkopplad. Fäst bönbehållaren på toppen av motorkåpan genom att vrida behållaren medurs till dess att den sluter tätt.



2. Glid över kaffebehållaren på plattan; behållarens tätningsplatta på motorkåpan kommer att komprimeras lätt för att behållaren skall få plats. Kontrollera att behållaren är centrerad i mitten av behållarplattan.



3. Fyll bönbehållaren till önskad nivå. Vid max innehåller behållaren 198 g bönor.

OBS: Denna produkt är endast avsedd för malning av hela kaffebönor.

! VARNING



Risk för elektrisk stöt.

Anslut i ett jordat eluttag.

Ta inte bort jordningsspåret.

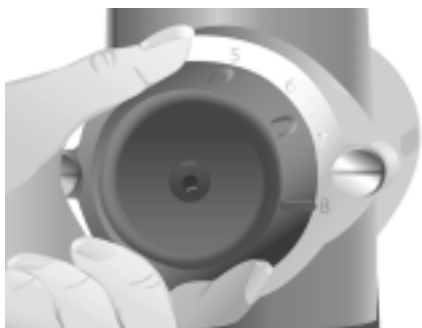
Använd inte någon adapter.

Underlåtenhet att följa dessa instruktioner kan resultera i död, brand eller elektrisk stöt.

4. Placera behållarens lock på behållaren.
5. Anslut i ett jordat eluttag. Fästet på strömsladden kan användas för anslutning till förlängningsladd.

Användning av Artisan™ kvarnen

6. Välj malning genom att vrida malningskontrollsvredet till önskad inställning på malningsnivå ringen. Se malningsinställnings tabellen nedan för att passa in malningsnivå till din brygningsprocess. Med användning, kommer du att förfina inställningarna för att passa din egen smak.



7. För att mala kaffe, knäpp över "0/I" brytaren till "I" positionen.



8. När önskad mängd kaffe har malts, knäpp över "0/I" brytaren till "0" positionen, ta bort kaffebehållaren och mätta upp det malda kaffet.

OBS: Eftersom delvis malda kaffeböner kan stanna kvar mellan skären när kvarnen stängs av kan det vara lättare att välja en finare malning när kvarnen går.

Inställningstabell malning

Inställning	Malning	För	Medelmalningsstorlek producerad av kvarnen innan justering
8	Fin	Espresso	250 mikron
5	Medium	Automatiskt bryggkaffe	750 mikron
1	Grov	Pressokaffe	1250 mikron

Justering av skären

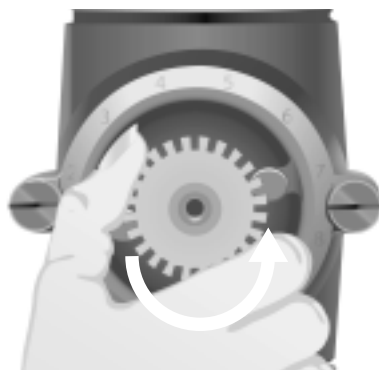
Från fabriken, ger Artisan™ kvarnen malet kaffe som passar för nästan alla typer av brygning. Om du är en älskare av pressokaffe kan du vilja justera malningsskären för att få optimal prestanda för din typ av brygning. Med justering kommer Artisan™ kvarnen lätt att möta svåra malningsstorlekar för espresso (250 mikron malningsstorlek) eller pressokaffe (1500 mikron malningsstorlek).

Justering för att ge grövre malning

När kvarnen är justerad för att ge grövre malning, kommer malningsstorleken att öka genom området och den finaste nivån kan blir för grov för espresso. (för att justera enheten för att ge en maximal finhet, se sidan 11.)

1. Vrid malningskontrollvredet till nivå "1".
2. Använd en 4 mm skiftnyckel, ta bort skruven på framsidan av malningskontrollvredet, genom att vrida den moturs. Först när skruven är lös tas malningskontrollsvredet bort. Det vita malningskontrollkugghjulet skall synas när kontrollvredet har tagits bort.

3. Roter malningskontrollkugghjulet moturs 1 "klick" eller tand åt gången till dess att det "klickande" ljudet försvinner och kugghjulet ger lite motstånd vid vridning.



4. Sätt tillbaka malningskontrollsvredet och kontrollera att vredet pekar på malning av nivå "1".

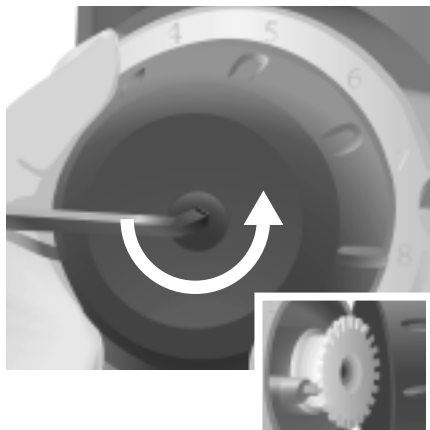
Justering av skären

Justering för maximal malningsfinhet

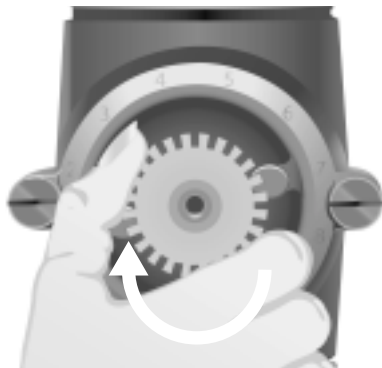
Justering av kvarnen för att ge maximal finhet kommer att minska malningsstorleken något genom malningsområdet. (för att justera enheten för att ge en grövre malning, se sidan 10.)

1. Töm bönbehållaren och kör sedan kvarnen några sekunder för att tömma ur kvarblivna bönor i maskinen.
2. Vrid malningskontrollvredet till nivå "8".
3. Använd en 4 mm skiftnyckel, ta bort skruven på framsidan av malningskontrollvredet, genom att vrida den moturs. Håll fast malningskontrollsvredet så att det inte roterar när skruven är borttagen. Först när skruven är lös tas malningskontrollsvredet bort.

Det vita malningskontrollskugghjulet skall synas när malningskontrollsvredet har tagits bort.



4. Slå på enheten genom att knäppa "0/1" brytaren till "1" position.
5. Roterera malningskontrollens kugghjul medurs 1 "klick" eller tand åt gången, till dess att du hör att skären vidrör varandra - när de vidrör varandra kommer de att göra en tydlig "skrapning" eller ett gnislande ljud.



6. När skären vidrörs, vrid malningskontrollskugghjulet medurs 1 "klick" eller tand. Det gnislande eller "skrapande" ljudet slutar. Slå av kvarnen genom att flytta "0/1" brytaren till "0" position. Kvarnen är nu inställd för att ge maximal finhet.
7. Sätt tillbaka malningskontrollsvredet och kontrollera att vredet pekar på malning av nivå "8".

OBS: Om kvarnen ger ifrån sig ett gnislande eller "skrapande" ljud under användning har skären justerats felaktigt. Detta resulterar i skadade skär. Justera skären omedelbart.

Malningstips

1. Välj rätt malning för den brygningsprocess du använder. 15 malningsnivåer är tillgängliga i



8. Nivå 8 producerar en mycket fin malning, perfekt för espresso, 4½ till 6 är mediummalningar lämpliga för att göra bryggkaffe och 1 är en grov malning passande för pressokaffe. Experimentera – din smak kan tjäna på att använda en något finare eller grövre malning.

2. För standard bryggkaffe är en bra start att använda 28 g kaffe för



var 500 ml av bryggvatten som mäts upp med kannan (en kanna "kopp" är ungefär

127 ml). Finare malning kräver vanligen mindre kaffe, men användning av en finare malning kommer att ge en bitter smak – se "Hur malningen påverkar smaken" på sidan 13.

Om du föredrar avsevärt svagare kaffe än normalt, är det bäst att brygga med användning av en normal mängd malet kaffe och sedan späda ut resultatet med hett vatten. Genom att göra så, maximeras smaken och bitterheten minimeras.

3. Malet kaffe förlorar smak och arom mycket fort. För bästa resultat, mal endast så mycket som du avser att använda omedelbart.
4. För att bibehålla färskhet, skall kaffeböner lagras i en lufttät behållare och placeras på en kall, mörk plats. Det rekommenderas inte att du lagrar böner i kvarnens bönbehållare under en längre period.
5. Rengör kaffebehållaren och skären regelbundet.
6. Malning av smaksatta kaffeböner kommer att ge annat kaffe som mals i kvarnen en bismak. Om du tycker om smaksatt kaffe är det bäst att tillsätta smaksatt sirap eller grädde till ditt kaffe efter brygning, eller använd en andra kvarn för malning av smaksatta böner.

OBS: Skären kommer att behöva rengöras mer ofta vid malning av smaksatta kaffeböner. Kvarnen är endast avsedd för malning av hela kaffeböner. Mal inga andra livsmedelsprodukter.

Hur malningen påverkar smaken

Smaken på kaffet är beroende på en mängd faktorer, inklusive kvalitet, färskhet och rostningen av bönorna, renheten på bryggvattnet, renheten av bryggutrustningen och bryggningstemperaturen. Finhet och jämnhet på malningen är också kritisk.

Kaffe som är malt för fint för en speciell bryggningsprocess – användning av en fin espressomalning i en kaffebruggare kommer till exempel att resultera i att bryggvattnet överurdrar

Om malningen varierar i storlek kommer några att överurdras och några att underurdras, vilket leder till en mycket dålig kvalitet. Det är inte förvånande att precisionsmalning är obligatoriskt för en god espresso, vilken bryggs med nästan kokande vatten under 9 bars tryck.

Kaffets malningskvalitet relateras direkt till den typ av kvarn som används. Høghastighetskvarnar med liten skärinställning kan vanligen inte producera den finhet eller jämnhet som krävs



oljor och aromatiska föreningar i kaffet – och ger en bryggning som är extremt besk och bitter. Omvänt kommer kaffe som är för grovt malet för en speciell process att resultera i underurdring av oljor och smakämnen att ge en mycket tunn och svag smak. Om riktig malning används, kommer mer kaffe helt enkelt att ge en starkare bryggning utan att göra den överdrivet bitter.

Jämnheten i malningen är även en viktig faktor i smaken på kaffet – och absolut kritisk när man gör en god espresso. Om malningen är likformig kommer samma mängd lösliga föreningar att dras ut från var gång.

för den bästa espresson. De värmer också upp bönorna överdrivet under malningen, vilket resulterar i förlust av smak och arom.

Artisan™ kvarnen använder ett par stora skär av kommersiell typ för att mala kaffe med precision. Friktionsuppvärmningen minimeras med ett kugghjulsreduceringssystem som sänker skärrotationen och likformighet uppnås med ett spiralformat kugghjul som transporterar bönorna till skären med en kontrollerad hastighet. Resultatet är en utsök malning som gör ditt kaffe och espresso så bra som det går att få den.

Skötsel & rengöring

Rengöring av motorkåpa och behållare

- Kontrollera att kvarnen står i "0" position och är urkopplad innan rengöring.
- Sänk inte ner motorkåpan i vatten.
- Sänk aldrig ner skär, skäraxelenhet eller planskiva i vatten. "Håll dem alltid torra.
- Använd inte skurmedel eller skursvampar.

Torka motorkåpa och sladd en ren torr dammtrasa. Torka med en mjuk trasa.

Tvätta bönbehållaren, behållarens lock och kaffebehållaren i hett tvålsvatten, skölj och torka sedan. Bönbehållare, behållarens lock och kaffebehållaren kan även diskas i den övre korgen i diskmaskin.

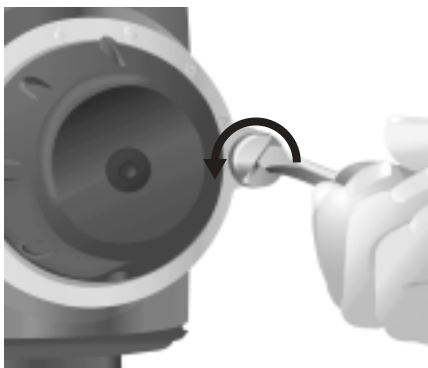
Rengöring av skären

Om kvarnen används regelbundet behöver skären rengöras med någon veckas mellanrum, för bästa resultat. Rengöring gör så att skären ger den finaste, jämnaste malningen som är möjlig – vilket är särskilt viktigt vid malning av kaffe för espresso.

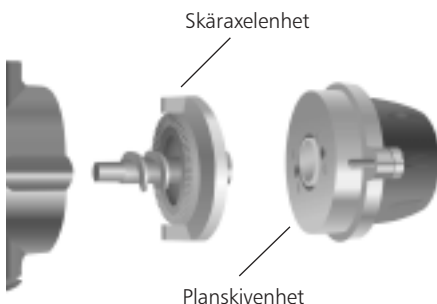
Främmande föremål – som småsten eller kvistar – hittar ibland in bland hela kaffeböner. Dessa föremål kan orsaka blockeringar i kvarnen. Om det händer, följ skärrengöringsförfarandet för att ta bort främmande material.

1. Kontrollera att kvarnen står i "0" position och är urkopplad. Ta bort kaffebehållaren och bönbehållaren från kvarnen.

2. Använd en platt skruvmejsel, vrid de två skruvarna på planskivan moturs till planslipan lossnar. (Planskivans skruvar har stopplämningar som förhindrar att de tas bort från planskivan.)

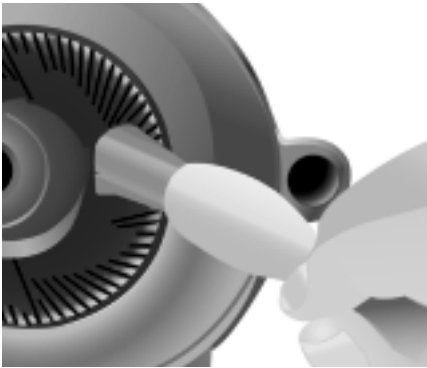
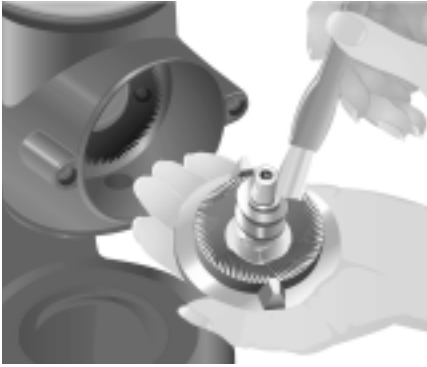


3. Glid försiktigt av planskivan från motorkåpan. En separat skäraxelenhet på insidan av motorkåpan, glider normalt ut tillsammans med planskivan. Sätt en hand under skäraxelenheten för att förhindra att den faller när planskivan tas bort. Om skäraxelenheten inte glider ut tillsammans med planslipan, ta tag i centrumaxeln på skäraxeln och ta bort den från kåpan.



Skötsel & rengöring

4. Använd skärrengöringsborsten, rengör skären som är monterade på skäraxeln och skäret monterat i motorkåpan.

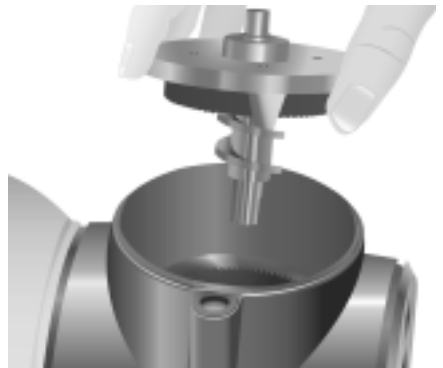


OBS: Tvätta aldrig skär eller skäraxel i vatten. Håll dem alltid torra.

5. Efter rengöring, tippa kvarnen bakåt så att framsidan på motorkåpan pekar uppåt.

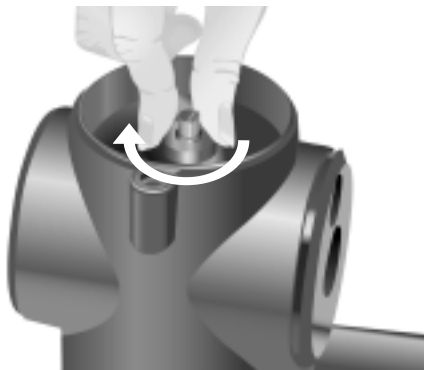


6. Med den korkskrufsformade skruvens axel pekande mot motorkåpan, sätt i skäraxeln i kvarnen. Håll skäraxeln i nivå så att spetsen på skruvaxeln är i linje med den lilla muffen på motorkåpan.



Skötsel & rengöring

7. Med skäraxeln i motorkåpan roteras enheten till dess att den faller på plats. Riktigt positionerad kan skäraxeln inte rotera.



8. Placera planskivan på motorkåpan. Kontrollera att numren på malningsnivåringen är positionerade över toppen på enheten. Använd dina fingrar för att fästa planskivans skruvar genom att vrida dem medurs. Spänn skruvarna alternativt, håll dem jämna – spänn inte en skruv helt innan den andra.



9. När planskivans skruvar har skruvats fast för hand, använd en skruvmejsel med platt huvud för att spänna dem till de är spända.
10. Placera kvarnen upprätt. Den är nu färdig för användning.

Justering av skären vid förslitning

Skären är tillverkade av högkvalitativt rostfritt stål för exceptionell livslängd. Efter lång tids användning, kan de dock behöva justeras för att kompensera förslitning. Om din malning – särskilt espresso – inte är så fin som den brukade vara behöver en justering förmodligen göras.

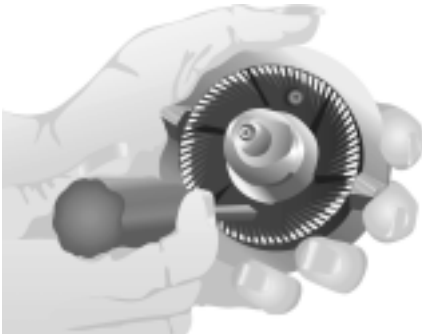
Se "Justering av skären" på sidan 11 för information om justering av skären för att ge maximal malningsfinhet.

Utbyte av skären

Om skären har skadats eller har uppnått sin livslängd (vanligen efter malning av 270–360 kg kaffe), kan de lätt bytas ut. Se "Service efter försäljning" på sidan 19 för beställning av utbytesskär.

Att byta skären

1. Ta bort planskivan och skäraxeln. För instruktioner se "Rengöring av skären" steg 1, 2 och 3 på sidan 14.
2. Med en skruvmejsel, tas skären bort från skäraxeln genom att vrida de två monteringskruvarna för skären moturs till dess att de lossnar.



3. Ta bort skären från motorkåpan genom att vrida de två monteringskruvarna för skären moturs till dess att de lossnar.



4. Fäst utbytesskären på skäraxeln och motorkåpan med monteringskruvarna för skären. Kontrollera att skärytan på skären pekar utåt och att monteringskruvarna är spända.
5. Sätt i skäraxeln i motorkåpan och fäst planskivan. För instruktioner se "Rengöring av skären" steg 5-10 på sidan 15 och 16.

Felsökningsproblem

Om kvarnen inte går när den slås på:

Kontrollera om kvarnens kontakt sitter i vägguttaget. Om den är, koppla ur kvarnen och plugga in den igen. Om kvarnen fortfarande inte fungerar, kontrollera säkring eller effektbrytare på den strömkrets som kvarnen är ansluten till och förvissa dig om att kretsen är stängd. Om kvarnen inte fungerar efter att dessa steg vidtagits, kan ett främmande föremål blockera skären. Se "Rengöring av skären" på sidan 14 för ytterligare information.

Om kvarnen går när den slås på, men kaffet inte mals:

Skären behöver rengöras eller är slitna. Se "Rengöring av skären" på sidan 14 eller "Utbyte av skären" på sidan 17 för ytterligare information.

Om kvarnen fungerar normalt, men plötsligt stannar:

Stäng omedelbart av kvarnen. Ett främmande föremål, som en liten sten eller kvist, kan ha blockerat skären. Se "Rengöring av skären" på sidan 14 för ytterligare information.

Om malningen är för grov eller kvarnen inte producerar en acceptabel mängd:

Se "Justering av skären" på sidan 11 eller "Utbyte av skären" på sidan 17 för ytterligare information.

Om problemet inte kan lösas med stegen ovan, se KitchenAid® Kvarngaranti på sidan 19.*

* Returnera inte kvarnen till återförsäljaren – de tillhandahåller ingen service.

KitchenAid® Kvarnens garanti för Europa (hushållsbruk)

Garantilängd:	KitchenAid betalar för:	KitchenAid betalar inte för:
TVÅ ÅRS full GARANTI från inköpsdatum.	Utbyte av delar och arbetskostnad för reparation för att korrigera materialdefekter eller arbete. Servicen måste utföras av ett auktoriserat KitchenAid Service Centrum.	A. Reparationer om Kvarnen används för andra ändamål än normal malning av hela kaffebönor. B. Skador orsakade av olyckor, ändringar, felaktig användning, misbruk eller installation/drift som inte sker i överensstämmelse med lokala elektriska föreskrifter.

KITCHENAID TAR INGET ANSVAR FÖR INDIREKTA SKADOR.

Service efter försäljning

All service skall utföras lokalt av auktoriserat KitchenAid Service Centrum. Kontakta återförsäljaren från vilken enheten köptes, för att få namn på den närmast belägna auktoriserade KitchenAid serviceorganisationen.

SEBASTIAN AB

Österlånggatan 41/Box 2085
S-10312 STOCKHOLM

Tel: 08-555 774 00

Servicenter

El & Digital

Ringvägen 17
118 53 STOCKHOLM
08-845180

Caricon Electric

Odinsplatsen 9
411 02 GÖTEBORG
031-155060

Relectric Service

Kammakargatan 27
111 60 STOCKHOLM
08-230480

Rakspecialisten

Möllevångsgatan 34
214 20 MALMÖ
040-120770

www.KitchenAid.com



FOR THE WAY IT'S MADE.™

® Registrerat varumärke för KitchenAid, U.S.A.

™ Varumärke för KitchenAid, U.S.A.

©2005. Alla rättigheter reserverade

Specifikationer är föremål för ändring utan föregående information.

KitchenAid®

ARTISAN™ -KOFFIEMOLEN
GIDS VOOR HET BESTE RESULTAAT

ARTISAN™ BURR GRINDER
GUIDE TO EXPERT RESULTS

LE BROYEUR À CAFÉ ARTISAN™
GUIDE DU CONNAISSEUR

ARTISAN™ KAFFEEMÜHLE
ANLEITUNG FÜR
PROFESSIONELLE ERGEBNISSE

MACINACAFFÈ ARTISAN™
GUIDA AI RISULTATI EXPERT

MOLINO DE CAFÉ ARTISAN™
GUÍA PARA CONSEGUIR
RESULTADOS PROFESIONALES

ARTISAN™ BURR GRINDER
GUIDE FÖR BÄSTA RESULTAT

ARTISAN® KAFFEKVERN
OPPNÁ BEST MULIG RESULTATER

ARTISAN™ BURR GRINDER
OPAS PARHAISIIN TULOSSIIN

ARTISAN™ BURR GRINDER
VEJLEDNING FOR EKSPERT-RESULTATER

MOÍNHÓ DE CAFÉ ARTISAN™
GUÍA PARA RESULTADOS PROFISSIONAIS

ARTISAN® BURR GRINDER
NOTKUNARLEIÐBEININGAR

ARTISAN™ BURR GRINDER
ΟΔΗΓΙΕΣ ΧΡΗΣΗΣ ΓΙΑ ΤΕΛΕΙΑ
ΑΠΟΤΕΛΕΣΜΑΤΑ



Modell 5KCG100
Kaffekvern

Innhold

Sikker bruk.....	3
Viktige sikkerhetsregler	4
Elektriske krav	5
Modell 5KCG100	6
Funksjoner	7
Hvordan bruke Artisan® Kaffekvern	8
Før den brukes første gang	8
Betjening av kaffekverna.....	8
Instillingstabell for malingsgrad	9
Justering av knivhjulene	10
Justering for grovere malingsgrad	10
Justering for fineste malingsgrad.....	11
Kaffekverntips	12
Hvordan malingsgraden påvirker smaken.....	13
Vedlikehold og rengjøring	14
Rengjøring av motorhuset og beholderne	14
Rengjøring av knivhjulene.....	14
Justering av knivhjulene for slitasje	16
Hvordan bytte knivhjulene.....	17
Finne ut av problemer.....	18
Husholdnings KitchenAid® Kaffekverngaranti for Europa	19
Ettersalgsservice.....	19
Servicesenter.....	19

Sikker bruk

Din og andres sikkerhet er det aller viktigste.

Vi har gitt mange viktige sikkerhetsbeskjeder i dette heftet og på maskinen din. Les og følg bestandig alle sikkerhetsbeskjeder.



Dette er varslings symbolet.

Dette symbolet forteller deg om mulige farer som kan drepe eller skade deg eller andre.

Alle sikkerhetsbeskjeder følger etter varslings symbolet og enten ordet "FARE" eller "ADVARSEL". Disse ordene betyr:

 **FARE**

Du kan bli drept eller alvorlig skadet hvis du ikke følger instruksjonene med en gang.

 **ADVARSEL**

Du kan bli drept eller alvorlig skadet hvis du ikke følger instruksjonene.

Alle sikkerhetsmeldinger vil fortelle deg hva den mulige faren er, hvordan du kan redusere sjansen for å bli skadet, og fortelle deg hva som kan skje hvis du ikke følger anvisningene.

VIKTIGE SIKKERHETSREGLER

Når elektrisk kjøkkenutstyr brukes, bør man alltid følge grunnleggende sikkerhetsregler, inklusive de følgende:


1. Les hele bruksanvisningen.
2. For å unngå fare for elektrisk støt, dypp ikke kaffekverna i vann eller andre væsker.
3. Trekk ut kontakten til kaffekverna når den ikke brukes, før du tar av eller setter på deler, og før den rengjøres.
4. Hold deg unna bevegelige deler.
5. Ikke bruk utstyr som har skade på ledningen eller pluggen, eller etter at utstyret har fungert feil eller har falt ned eller blitt skadet på noen måte. For å unngå farer må apparatet, returner inn til nærmeste autoriserte serviceverksted for undersøkelser, reparasjon, eller elektrisk og mekanisk justering.
6. Bruk av tilbehør som ikke er anbefalt eller solgt av KitchenAid kan forårsake brann, elektrisk sjokk, eller skade.
7. Må ikke brukes utendørs.
8. La ikke ledningen henge over kanten på bordet eller benken, eller berøre varme flater.
9. Sjekk om bønnebeholderen inneholder fremmedlegemer før bruk.
10. Ikke benytt utstyret til annet enn tiltenkt husholdningsbruk.
11. Maskinen må ikke brukes av barn, uten tilsyn av en voksen.

TA VARE PÅ BRUKSANVISNINGEN

Dette apparatet er merket i samsvar med EU-direktiv 2002/96/EC om avhending av elektrisk og elektronisk utstyr (Waste Electrical and Electronic Equipment - WEEE).

Forsikre deg om at dette produktet blir avhendet på korrekt vis, slik at det ikke kan utgjøre noen helse- eller miljørisiko.



Symbolet  på produktet eller på dokumentene som følger med det, viser at dette produktet ikke må

behandles som husholdningsavfall. Lever det til et autorisert mottak for resirkulering av elektrisk og elektronisk utstyr.

Avhending må skje iht. de lokale renovasjonsforskriftene.

For nærmere informasjon om håndtering, kassering og resirkulering av dette produktet, kontakt kommunen, renovasjonsvesenet eller forretningen der du anskaffet det.

Elektriske krav

Spenning: 220–240 Volts AC.
Frekvens: 50/60 Hz

MERKNAD: Denne kaffekverna har en jordet plugg. Denne pluggen passer bare inn i kontakter på en bestemt måte, slik at man reduserer faren for elektriske sjokk. Hvis pluggen ikke passer i kontakten, snakk med en kvalifisert elektriker. Ikke modifier pluggen på noen måte.

Kverna har en kort strømledning slik at risikoen for å vikle seg inn i eller snuble over ledningen er redusert. Skjøteledninger finnes og kan brukes med forsiktighet.

Hvis man bruker en lengre skjøteledning:

- Skjøteledningen må ha en elektrisk ytelse som er minst like stor som kjøkkenapparatets behov.
- Skjøteledningen må ha jordingskontakt.

⚠ ADVARSEL



Fare for elektrisk sjokk.

Bruk jordet kontakt.

Fjern ikke jordingspluggen.

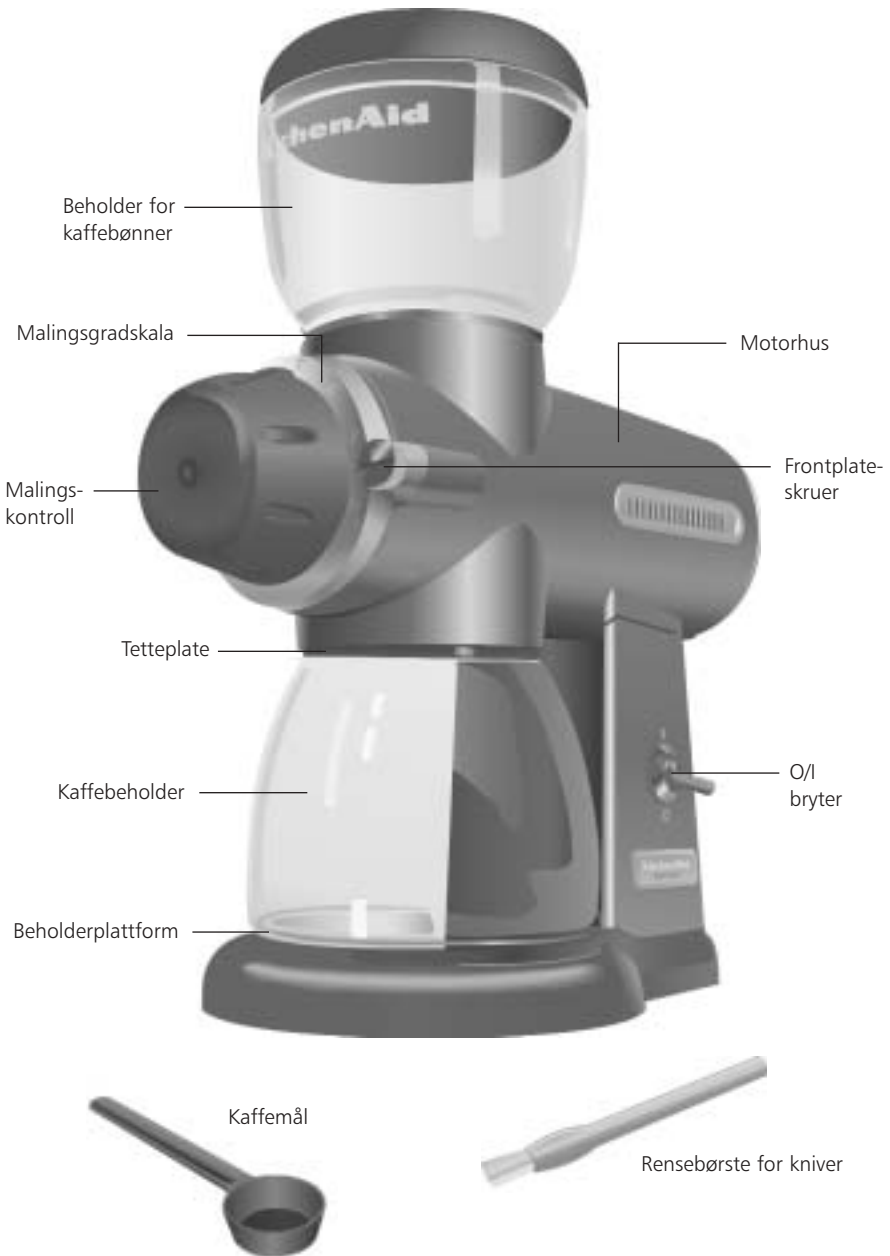
Bruk ikke adapter.

Hvis disse anvisningene ikke følges kan det føre til dødsfall, brann eller elektrisk sjokk.

- Ledningen må legges slik at den ikke henger over kanten på bord eller benker der den kan bli dratt i av barn, eller noen kan snuble i den.

Modell 5KCG100

Norsk



Modell 5KCG100
Kaffekvern

Funksjoner

Motorhus

Kokillestøpt metallhus er stabilt, slitesterkt og enkelt å rengjøre.

Beholder for kaffebønner

Beholderen for 198g kaffebønner kan skrus løs fra motorhuset for enkel rengjøring. Beholderlokket presses på plass – rask og enkel påfylling. Beholderen og lokket kan legges i oppvaskmaskin (kun øverste hylle).

Kaffebeholder

Kaffebeholder i glass minimerer den statiske 'klebringen' typisk for malt kaffe. Beholderen kan legges i oppvaskmaskin (kun øverste hylle).

Beholderplattform

Platformputen plasserer kaffebeholderen under kvernas munning.

Tetteplate for beholder

Tetteplaten posisjonerer kaffebeholderen under kvernmunningen og forhindrer utslipp av malt kaffe.

Kontrollskive for malingsgrad

Stor kontrollskive gjør det enkelt å velge en av 15 malingsgrader i halve trinn fra 1 til 8.

Malingsgradskala

Metallring som viser malingsgrad fra 1 (grov) til 8 (fin).

På/av bryter

Press "I" for å kverne, "O" for å stoppe.

Frontplate med skruer

Frontplaten inkluderer kontrollskive og skala for malingsgrad. To skruer fester frontplaten til motorhuset. Løse skruene og fjern frontplaten for å komme til knivplatene.

Presisjonskniver i rustfritt stål

Store, flate knivplater med 5,72 cm diameter gir lang levetid og eksepsjonelt jevn maling. Knivene kan justeres for å kompensere for slitasje, eller kalibreres for å tilfredsstille spesielle krav til finhetsgrad for espresso eller presskaffe.

Lav rotasjonshastighet

En spesiell likestrømsmotor og reduksjonsgir reduserer knivplatenes rotasjon og minimaliserer friksjonsvarmen, slik at kaffens smak og aroma bevares. Den lave rotasjonshastigheten reduserer også den statiske ladningen som gjør at malt kaffe "klebrer".

Strømkabel med festebånd

Rund ledning uten riller som fanger opp kaffe, festebåndet kan brukes for å samle opp ekstra lengde.

Hel metallsokkel med gummibein

Metalsokkel gir en stabil plattform for kaffekverna. Gummibeina demper støy og vibrasjon, og beskytter benkeplata.

Rensebørste for kniver

Tett bust børster raskt og lett kaffe fra knivplatene.

Kaffemål

Ett strøket kaffemål tar 7g kaffe, akkurat den riktige mengden for en enkel espresso (30 ml).

Hvordan bruke Artisan® Kaffekvern

Før den brukes første gang

Før kaffekverna brukes, tørk av motorhuset og ledningen med en ren, funktig klut. Vask bønnebeholderen, lokket og kaffebeholderen i varmt såpevann, rens og tørk. Kaffebønnebeholderen, lokket og kaffebeholderen kan også vaskes på øverste hylle i en oppvaskmaskin.

Betjening av kaffekverna

1. Pass på at kaffekverna ikke er plagget i. Fest bønnebeholderen på toppen av motorhuset ved å vri beholderen med klokka til den sitter godt.



2. Press kaffebeholderen inn over beholderplattformen, tetteplata på motorhuset flytter seg litt for å gi plass til beholderen. Pass på at beholderen er sentrert på midten av plattformen.



3. Fyll bønnebeholderen med kaffebønner opp til ønsket nivå. Beholderen rommer maksimalt 198g bønner.

MERKNAD: Dette produktet er kun beregnet på å male hele kaffebønner.

! ADVARSEL



Fare for elektrisk sjokk.

Bruk jordet kontakt.

Fjern ikke jordingspluggen.

Bruk ikke adapter.

Hvis disse anvisningene ikke følges kan det føre til dødsfall, brann eller elektrisk sjokk.

4. Sett lokket på beholderen med kaffebønner.
5. Plugg inn i en jordet kontakt. Båndet på kabelen kan brukes til å samle sammen ledningen som ikke trengs.

Hvordan bruke Artisan® Kaffekvern

6. Velg malingsgrad ved å vri malingskontrollen til ønsket finhet som vist på malingsgradskalaen. Tabellen over malingsgrad nedenfor hjelper deg med å velge malingsgrad for den typen kaffe du skal lage. Etter hvert vil du bli i stand til å finstille maskinen for å passe din egen smak.



MERKNAD: Fordi halvmalte kaffebønner kan sitte mellom knivskivene etter at kverna er slått av, kan det være enklere å velge finere malingsgrad mens kverna går.

7. For å male kaffen, sett "O/I" bryteren til "I".



8. Når du har malt den mengden kaffe du ønsker, vipp "O/I" bryteren til "O", fjern kaffebeholderen og forsyn deg med friskmalt kaffe.

Instillingstabell for malingsgrad

Innstilling	Kaffe	For	Gjennomsnittlig Kornstørrelse i følge fabrikkjusteringen
8	Fin	Espresso	250 mikron
5	Middels	Traktekaffe	750 mikron
1	Grov	Presskaffe	1250 mikron

Justering av knivhjulene

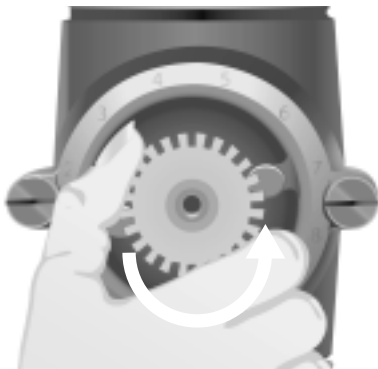
Artisan® Kaffekvern gir kaffe som passer for nesten alle typer kaffelaging innenfor fabrikkinnstillingen. Hvis du er spesielt glad i espresso eller presskaffe, kan det hende du ønsker å justere knivene for optimal ytelse tilpasset den kaffen du foretrekker. Når den er justert vil Artisan® Kaffekvern lett kunne tilfredsstille de høyeste krav til fin espressokaffe (250 mikron kornstørrelse) eller grovere presskaffe (1500 mikron kornstørrelse).

Justering for grovere malingsgrad

Når kverna justeres for å gi grovere kaffe vil kornstørrelsen øke for alle typer kaffe, og den fineste innstillingen kan bli for grov til at man kan lage espresso. (Hvordan justere kverna for å gi finere kaffe, se side 11.)

1. Sett kontrollen for malingsgrad til "1".
2. Bruk en 4 mm skiftenøkkel og løsne skruen som sitter foran på kontrollskiven for malingsgrad ved å vri den mot klokka. Når skruen er løs, ta kontrollskiva av. Det hvite girhjulet som styrer malingsgraden kommer til syne når skiva er fjernet.

3. Roter girhjulet for kontroll av malingsgrad mot klokka 1 "klikk" eller stopp i gangen til klikkelyden minsker og girhjulet er lett å vri.



4. Fest kontrollskiva. Pass på at indikatoren peker på malingsgrad "1".

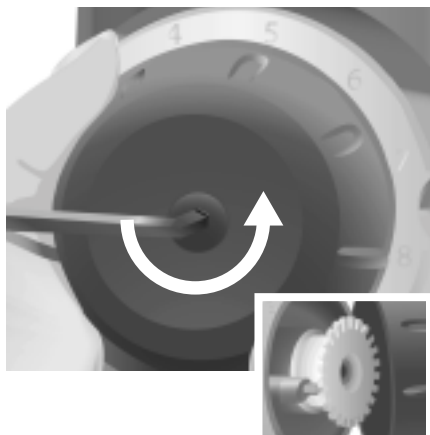
Justering av knivhjulene

Justering for fineste malingsgrad

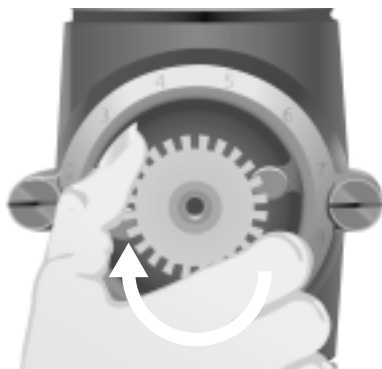
Å justere kverna for å gi så fin kaffe som mulig vil redusere kornstørrelsen litt over hele spekteret av kaffetyper. (Hvordan justere kverna for å gi grovere kaffe, se side 10.)

1. Tøm ut alle kaffebønnene, og kjør kverna noen sekunder slik at alle bønnerester fjernes fra maskinen.
2. Sett kontrollen for malingsgrad til "8".
3. Bruk en 4 mm skiftenøkkel og løsne skruen som sitter foran på kontrollskiva for malingsgrad ved å vri den mot klokka. Hold kontrollskiva slik at den ikke roterer med skruen når den løsnes. Når skruen er løs, ta kontrollskiva av.

Det hvite girhjulet for kontroll av malingsgrad kommer til syne når skiva er fjernet.



4. Slå på kverna ved å vippe "O/I" bryteren til "I".
5. Roter kontrollgiret for maling med klokken 1 "klikk" eller stopp i gangen til du hører at knivskivene berører hverandre - når de er i kontakt, vil knivene gi en tydelig gnissende eller skurrende lyd.



6. Når knivene berører hverandre, vri girhjulet for kontroll av malingsgrad mot klokken 1 'klikk' eller stopp. Den skurrende/gnissende lyden opphører. Slå av kverna ved å vippe "O/I" bryteren til "O". Kverna er nå kalibrert til maksimal finhet.
7. Fest kontrollskiva. Pass på at indikatoren peker på malingsgrad "8".

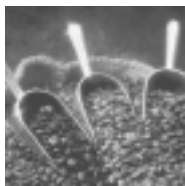
MERKNAD: Hvis kverna gir en gnissende eller skurrende lyd mens den bruker, er knivene feiljustert. Det fører til skade på knivene. Juster knivene umiddelbart.

Kaffekverntips

1. Velg korrekt malingsgrad for den måten du lager kaffe på. Du kan velge mellom 15 malingsgrader i halve trinn fra 1 til 8. Nivå 8 gir en svært fin kaffe som er perfekt for espresso, 4½ til 6 er middels kaffe som passer for kaffetraktere, og 1 er en grov kaffe som passer til presskaffe. Eksperimenter – du vil kanskje like kaffen bedre med en litt finere eller grovere malingsgrad.



2. For standard traktekaffe er det et godt utgangspunkt å bruke 28g



kaffe for hver 500 ml kaffevann som målt med karaffelen (karaffelens "kopp" er

omtrent 127 ml). Finere malt kaffe bruker mindre kaffebønner, men en kaffe som er for fin gir en bitter smak – se "Hvordan malingsgraden påvirker smaken" på side 13.

Hvis du liker kaffe som er mye svakere enn vanlig kaffe, er det best å tilberede med standard mengde malt kaffe og så tynne ut resultatet med varmt vann. Dette vil gi maksimal smak med minimal bitterhet.

3. Malt kaffe mister smak og aroma svært raskt. For det beste resultatet, mal bare så mye kaffe som du trenger med en gang.
4. For at de skal holde seg friske, må kaffebønner lagres i en lufttett beholder på et kjølig, mørkt sted. Det anbefales ikke at du lagrer kaffebønner i kvernas kaffebønnebeholder for lengre perioder.
5. Rengjør kaffebeholderen og knivhjulene ofte.
6. Å male kaffebønner med smakstilsetning vil gi en bismak til all annen kaffe som males i kverna. Hvis du liker kaffe med smak, er det best å tilsette smakssirup og lignende til kaffen etter den er laget, eller bruk en egen kaffekvern kun for kaffebønner med smak.

MERKNAD: Knivhjulene må rengjøres oftere når du maler kaffebønner med smakstilsetninger. Kaffekverna er kun beregnet på å male hele kaffebønner. Den må ikke brukes for å male andre ingredienser.

Hvordan malingsgraden påvirker smaken

Smaken på kaffen avhenger av en mengde faktorer, slik som bønnenes kvalitet, friskhet og brenning, hvor rent vannet er, hvor rent utstyret er som man lager kaffen med, og temperaturen på vannet under tilberedningen. Finheten og jevnheten på den malte kaffen er også kritisk.

Kaffe som males for fin for en bestemt tilberedningsprosess – å bruke finmalt espresso i en kaffetrakter, for eksempel –

mengde aromater ut av hvert kort. Hvis kornene varierer i størrelse er resultatet overtraktning fra noen og undertraktning fra andre, og til sammen et dårlig resultat. Det er ikke overaskende at prisjonskverning er nødvendig for å få god espresso, som brygges med vann nært kokepunktet og med 9 atmosfærers trykk.

Kvaliteten på den malte kaffen henger nøye sammen med typen kvern som brukes. Kverner med høy hastighet og små knivhjulene



vil føre til at for mye olje og aromatiske sammensetninger trekkes ut av kaffen, slik at resultatet blir en kaffe som lukter sterkt og er svært bitter. Motsvarende vil kaffe som er for grovmalt for en bestemt prosess føre til at for lite oljer og aroma trekkes ut slik at kaffen får en tynn og svak smak. Hvis man bruker riktig malingsgrad, kan man bruke mer kaffe og få et resultat med sterkere smak uten at den blir bitrere.

At kaffen er jevnt malt er også en viktig faktor som påvirker smaken – og helt kritisk når man skal lage god espresso. Hvis kornene har samme størrelse, vil det bli trukket samme

kan vanligvis ikke produsere den finheten og jevnheten som trengs for den beste espressoen. De varmer også opp kaffebønnene for mye under maling, slik at smak og aroma går tapt.

Artisan® Kaffekvern bruker et par store, profesjonelle knivhjulene som prisjonskverner kaffen. Friksjonsvarmen minimaliseres gjennom et reduksjonsgir som setter ned knivhjulhastigheten. Jevnheten økes med en transportskrue som fører bønnene mot knivhjulene med kontrollert hastighet. Resultatet er et fremragende maling som gjør din kaffe og espresso så god som den kan være.

Vedlikehold og rengjøring

Rengjøring av motorhuset og beholderne

- Pass på at kaffekverna står på "O" og at den er tatt ut av kontakten før rengjøring.
- Dypp ikke motorhuset i vann.
- Legg aldri knivhjulene, knivhulenes spindelmekanisme eller frontplaten i vann. De må bestandig være tørre.
- Ikke bruk slipende rengjøringsmiddel eller skrubbesvamp.

Tørk av motorhuset og ledningen med en rent, fuktig klut. Tørk med en myk klut.

Vask kaffebeholderen, bønnebeholderen og lokket i varmt såpevann, rens av og tørk. Kaffebønnebeholderen, lokket og kaffebeholderen kan også vaskes på øvre hylle i en oppvaskmaskin.

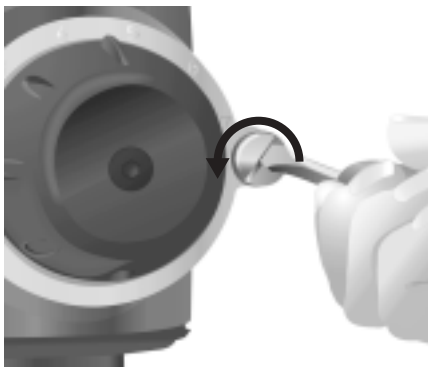
Rengjøring av knivhjulene

Hvis kverna brukes ofte, må knivhjulene rengjøres etter noen uker for å få best mulig resultat. Rengjøring fører til at knivene kan gi så fin og jevn maling som mulig – noe som er spesielt viktig når man maler kaffe til espresso.

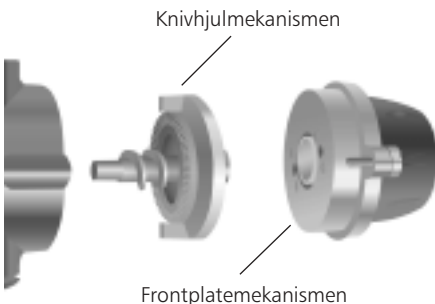
Fremmedlegemer – som småstein og kvister – kan av og til finnes sammen med kaffebønnene. Slike gjenstander kan føre til at kverna stopper. Hvis det skjer, følg prosedyren for å rengjøre knivene for å fjerne fremmedlegemet.

1. Pass på at kaffekverna står på "O" og at den er plugget fra. Fjern kaffe- og bønnebeholderne fra kverna.

2. Bruk en vanlig skrutrekker og skru de to skruene på frontplata mot klokka til frontplatemekanismen løsner. (Frontplateskruene har festeklips slik at de ikke løsner fra frontplatemekanismen.)

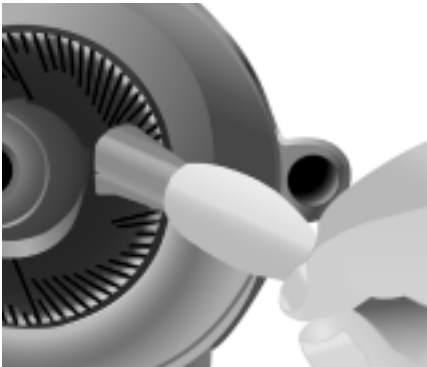
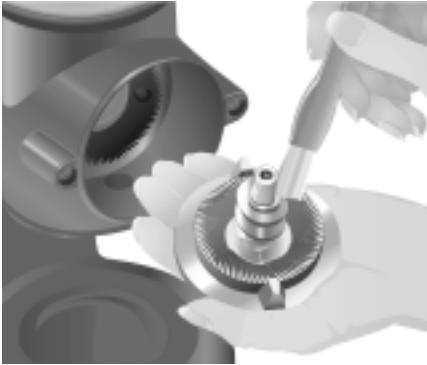


3. Skyv forsiktig frontplatemekanismen løs fra motorhuset. Den selvstendige knivhjulmekanismen på innsiden av motorhuset vil som regel følge med frontplata. Hold en hånd under knivhjulmekanismen for å forhindre at den faller ned når frontplata fjernes. Hvis knivhjulmekanismen ikke løsner sammen med frontplata, ta tak i spindelen midt i knivhjulmekanismen og løsne den fra huset.



Vedlikehold og rengjøring

4. Bruk børsta for knivhjulrengjøring og rensk både knivhjulet på knivhjulmekanismen og knivhjulet som er montert på motorhuset.

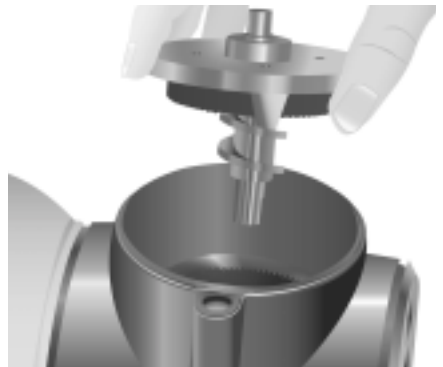


MERKNAD: Vask aldri knivhjulene eller knivhjulmekanismen i vann. De må bestandig være tørre.

5. Etter rengjøring, vipp kaffekverna bakover slik at framsiden av motorhuset peker oppover.

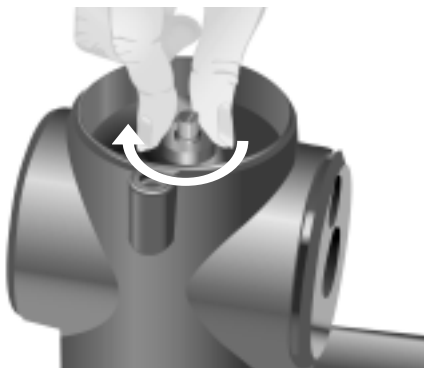


6. Hold knivhjulmekanismen slik at den korkeskrueformede transportskruen peker inn i motorhuset, og sett den inn i kverna. Hold knivhjulmekanismen vannrett slik at spissen av transportskruen passer mot det lille hulrommet i motorhuset.



Vedlikehold og rengjøring

7. Når knivhjulmekanismen er inne i motorhuset, vri mekanismen til den faller på plass. Når den er i riktig stilling kan knivhjulmekanismen ikke roteres.



8. Plasser frontplata på motorhuset. Pass på at numrene på malingsgradskalaen er plassert i overkant av plata. Bruk fingrene for å dra til frontplateskruene ved å vri dem med klokken. Skift mellom skruene når du drar til slik at det blir jevnt – dra ikke helt til en skrue før du drar til den andre.



9. Etter at frontplateskruene har blitt dratt til med fingrene, bruker du en vanlig skrutrekker til de sitter godt.
10. Rett opp kaffekverna. Den er nå klar til bruk.

Justering av knivhjulene for slitasje

Knivhjulene er laget i rustfritt stål av høy kvalitet for høy slitestyrke. Etter lang tids bruk kan hjulene trenge justering for å kompensere for slitasje. Hvis den malte kaffen – spesielt espresso – ikke er så fin som før, er det sannsynligvis på tide med en justering.

Se på “Justering av knivhjulene” på side 10 for informasjon om hvordan knivhjulene justeres for finest mulig kaffe.

Vedlikehold og rengjøring

Hvordan bytte knivhjulene

Hvis knivhjulene er skadd eller har nådd slutten av sin levetid (vanligvis skjer det etter 270–360 kg kaffe), er de enkle å skifte. Se "Ettersalgsservice" på side 19 for å bestille et nytt sett knivhjulene.

For å bytte knivhjulene:

1. Fjern frontplata og knivhjulmekanismen. Anvisningene finnes i "Rengjøring av knivhjulene" trinn 1, 2, og 3 på side 14.
2. Bruk en skrutrekker for å fjerne knivhjulet fra knivhjulmekanismen ved å vri de to monteringskruene mot klokken til de løsner.



3. Fjern knivhjulet fra motorhuset ved å vri de to monteringskruene mot klokken til de løsner.



4. Fest de nye knivhjulene til knivhjulmekanismen og motorhuset med monteringskruene. Pass på at skjæreflatene på hjulene vender utover, og at festeskruene sitter godt.
5. Sett knivhjulmekanismen inn i motorhuset og fest frontplatemekanismen. Anvisningene finnes i "Rengjøring av knivhjulene" trinn 5-10, på side 15 og 16.

Finne ut av problemer

Hvis kverna ikke går når den slås på:

Sjekk om kaffekverna er plagget i en jordet kontakt. Hvis den er det, ta ut pluggen og sett den inn på nytt. Hvis kaffekverna fremdeles ikke virker, sjekk at sikringen på den elektriske kretsen kverna er koblet til er i orden. Hvis kaffekverna fremdeles ikke går, kan det være at et fremmedlegeme har kilt fast knivhjulene. Se "Rengjøring av knivhjulene" på side 14 for mer informasjon.

Hvis kverna går når den slås på, men det kommer ikke kaffe ut:

Knivhjulene må rengjøres, eller de er slitt. Se "Rengjøring av knivhjulene" på side 14 eller "Hvordan bytte knivhjulene" på side 17 for mer informasjon.

Kaffekverna virker normalt, men stopper brått:

Slå av kaffekverna med en gang. Et fremmedlegeme, som en stein eller kvist, kan ha kilt fast knivhjulene. Se "Rengjøring av knivhjulene" på side 14 for mer informasjon.

Hvis den malte kaffen er for grov, eller kverna ikke lager et godt nok spekter av malt kaffe:

Se "Justering av knivhjulene" på side 11 eller "Hvordan bytte knivhjulene" på side 17 for mer informasjon.

Hvis problemet ikke kan løses ved hjelp av rådene ovenfor, se KitchenAid® Kaffekvern garanti på side 19.*

* Bring ikke kaffekverna tilbake til butikken – de har ikke reparasjonsmuligheter.

Husholdnings KitchenAid® Kaffekverngaranti for Europa

Garantiperiode:	KitchenAid betaler for:	KitchenAid betaler IKKE for:
TO ÅRS full GARANTI fra kjøpsdato.	Nye deler og arbeidskostnader for å rette på feil i materialer eller utførelse. Service må gis av et autorisert KitchenAid ettersalgsservice.	A. Reparasjoner når Kaffekvernen blir brukt til annet enn vanlig male hele kaffebønner. B. Skade som er resultat av uhell, ombygginger, feil bruk, mislighet eller installasjon/drift som ikke er i overensstemmelse med lokale elektrisitetsforskrifter.

KITCHENAID TAR IKKE ANSVAR FOR TILFELDIGE SKADER ELLER DRIFTS SKADER.

Ettersalgsservice

All service må håndteres lokalt av et autoriserte KitchenAid ettersalgsservice. Kontakt forhandleren som du kjøpte enheten av for å få navnet på det nærmeste autoriserte KitchenAid ettersalgsservice.

HOWARD CUISINE AS:

Skoweien 6
0277 OSLO
Tel.: 22 12 17 00

Servicesenter

Norsk Importør:

HOWARD CUISINE AS:
Skoweien 6
0277 OSLO
Tel: 22 12 17 00

www.KitchenAid.com



FOR THE WAY IT'S MADE.™

® Registered trademark of KitchenAid, U.S.A.

™ Trademark of KitchenAid, U.S.A.

© 2005. Alle rettigheter forbeholdt.

Spesifikasjonene kan endre seg uten varsel.

KitchenAid®

ARTISAN™ -KOFFIEMOLEN
GIDS VOOR HET BESTE RESULTAAT

ARTISAN™ BURR GRINDER
GUIDE TO EXPERT RESULTS

LE BROYEUR À CAFÉ ARTISAN™
GUIDE DU CONNAISSEUR

ARTISAN™ KAFFEEMÜHLE
ANLEITUNG FÜR
PROFESSIONELLE ERGEBNISSE

MACINACAFFÈ ARTISAN™
GUIDA AI RISULTATI EXPERT

MOLINO DE CAFÉ ARTISAN™
GUÍA PARA CONSEGUIR
RESULTADOS PROFESIONALES

ARTISAN™ BURR GRINDER
GUIDE FÖR BÄSTA RESULTAT

ARTISAN® KAFFEKVERN
OPPNA BEST MULIG RESULTATER

ARTISAN™ BURR GRINDER
OPAS PARHAISIIN TULOXSIIIN

ARTISAN™ BURR GRINDER
VEJLEDNING FOR EKSPERT-RESULTATER

MOÍNH0 DE CAFÉ ARTISAN™
GUÍA PARA RESULTADOS PROFISSIONAIS

ARTISAN® BURR GRINDER
NOTKUNARLEIÐBEININGAR

ARTISAN™ BURR GRINDER
ΟΔΗΓΙΕΣ ΧΡΗΣΗΣ ΓΙΑ ΤΕΛΕΙΑ
ΑΠΟΤΕΛΕΣΜΑΤΑ



Malli 5KCG100
Kahvimylly

Sisältö

Kahvimylly ja turvallisuus.....	3
Tärkeät turvatoimenpiteet.....	4
Sähkövaatimukset.....	5
Malli 5KCG100.....	6
Kahvimyllyn ominaisuudet.....	7
Artisan™ kahvimyllyn käyttö.....	8
Ennen ensimmäistä käyttöä.....	8
Kahvimyllyn käyttö.....	8
Karkeusastetaulukko.....	9
Rattaiden säätö.....	10
Karkeamman jauhatuksen säätö.....	10
Kaikkein hienoimman jauhatuskarkeuden säätö.....	11
Käyttövihjeitä.....	12
Kuinka jauhaminen vaikuttaa makuun.....	13
Huolto ja puhdistus.....	14
Moottorikotelon ja säiliöiden puhdistus.....	14
Rattaiden puhdistaminen.....	14
Rattaiden kulumissäätö.....	16
Rattaiden vaihto.....	17
Vianetsintä.....	18
KitchenAid® Khvimyllyn takuu Euroopassa (vain kotikäyttöön).....	19
Huollon järjestäminen.....	19
Palvelukeskus.....	19

Kahvimyly ja turvallisuus

Oma ja toisten turvallisuus on hyvin tärkeää.

Olemme laatineet monia tärkeitä turvaohjeita tähän käsikirjaan ja panneet merkintöjä laitteen päälle. Lue aina turvaohjeet ja noudata niitä.



Tämä on turvallisuuteen viittaava symboli.

Tämä symboli on merkki mahdollisista vaaroista, jotka voivat aiheuttaa kuoleman tai loukkaantumisen.

Kaikki turvaohjeet on pantu tämän turvallisuussymbolin ja sanan "VAARA" tai "VAROITUS" jälkeen. Nämä sanat tarkoittavat:

 **VAARA**

Voit kuolla tai loukkaantua vakavasti, ellet noudata välittömästi ohjeita.

 **VAROITUS**

Voit kuolla tai loukkaantua vakavasti, ellet noudata ohjeita.

Kaikki turvaohjeet ilmoittavat, mikä mahdollinen vaara on, kuinka loukkaantumisen mahdollisuutta voidaan pienentää ja mitä voi tapahtua, ellei ohjeita noudateta.

TÄRKEÄT TURVATOIMENPITEET

Sähkölaitteita käytettäessä tulee aina noudattaa perusturvatoimenpiteitä, joihin sisältyy seuraava:

1. Lue kaikki ohjeet.
2. Välttyäksesi sähköiskulta älä upota kahvimyllyä koskaan veteen tai muihin nesteisiin.
3. Irrota kahvimylly pistorasiasta, kun sitä ei käytetä, ennen kuin liität tai irrotat sen osia ja ennen puhdistusta.
4. Vältä koskemasta liikkuviin osiin.
5. Älä käytä laitetta, jos johto tai pistoke on vioittunut tai jos laite ei toimi oikein tai jos se on pudotettu ja vioittunut jollakin tavalla. Jotta voitaisiin välttää vaaratilanteet, palaute laite lähimpään valtuutettuun huoltoliikkeeseen tarkastusta, korjausta tai sähkö- tai mekaanisten osien säätöä varten.
6. Muiden kuin KitchenAid-yhtiön suosittelemien lisävarusteiden käyttö voi aiheuttaa tulipalon, sähköiskun tai loukkaantumisen.
7. Älä käytä ulkona.
8. Älä anna johdon riippua työpöydän reunan yli tai kosketa kuumia pintoja.
9. Tarkasta ennen käyttöä, että papusäiliössä ei ole vieraita esineitä.
10. Älä käytä laitetta muuhun kuin sille tarkoitettuun kotitalouskäyttöön.
11. Laitetta ei ole tarkoitettu pienten lasten tai muiden huolenpitoa tarvitsevien käytettäväksi ilman valvontaa.

SÄILYTÄ NÄMÄ OHJEET


Tämä laite on merkitty WEEE-direktiivin (Waste Electrical and Electronic Equipment) 2002/96/EC mukaisesti.

Varmistamalla, että tuote poistetaan käytöstä asianmukaisesti, voidaan auttaa estämään sellaiset ympäristö- ja terveyshaitat, jotka saattaisivat aiheutua jätteiden asiattomasta käsittelystä.

Laitteen käytöstäpoiston suhteen on noudatettava paikallisia jätehuoltomääräyksiä.

Lisätietoja tuotteen käsittelystä, talteenotosta ja kierrätyksestä saa kaupungin- tai kunnanvirastosta, paikallisesta jätehuoltoliikkeestä tai liikkeestä, josta tuote ostettiin.



Symboli  tuotteessa tai sen dokumentaatioissa tarkoittaa, ettei laitetta saa hävittää kotitalousjätteiden mukana. Sen sijaan tuote on toimitettava sähkö- ja elektroniikkakomponenttien keräys- ja kierrätyspisteeseen.

Sähkövaatimukset

Käyttöjännite: 220-240 V AC
Taajuus: 50/60 Hz

HUOM.: Tässä kahvimyllyssä on maadoitettu pistoke. Sähköiskun vaaran vähentämiseksi tämä pistoke sopii pistorasiaan vain yhdellä tavalla. Ellei pistoke sovi pistorasiaan, ota yhteys ammattitaitoiseen sähköteknikkoon. Älä muuta pistoketta mitenkään.

Mukana tulee lyhyt sähköjohto, jotta siihen ei voi sotkeutua tai kompastua niin helposti kuin pitkään johtoon. Jatkojohtoja on saatavissa ja niitä saa käyttää, jos niitä käytettäessä toimitaan varovasti.

Jos käytetään pitempää jatkojohtoa:

- Jatkojohdon ampeerimäärä tulee olla vähintään yhtä suuri kuin laitteen.
- Jatkojohdon tulee olla maadoitettu.

VAROITUS



Sähköiskun vaara

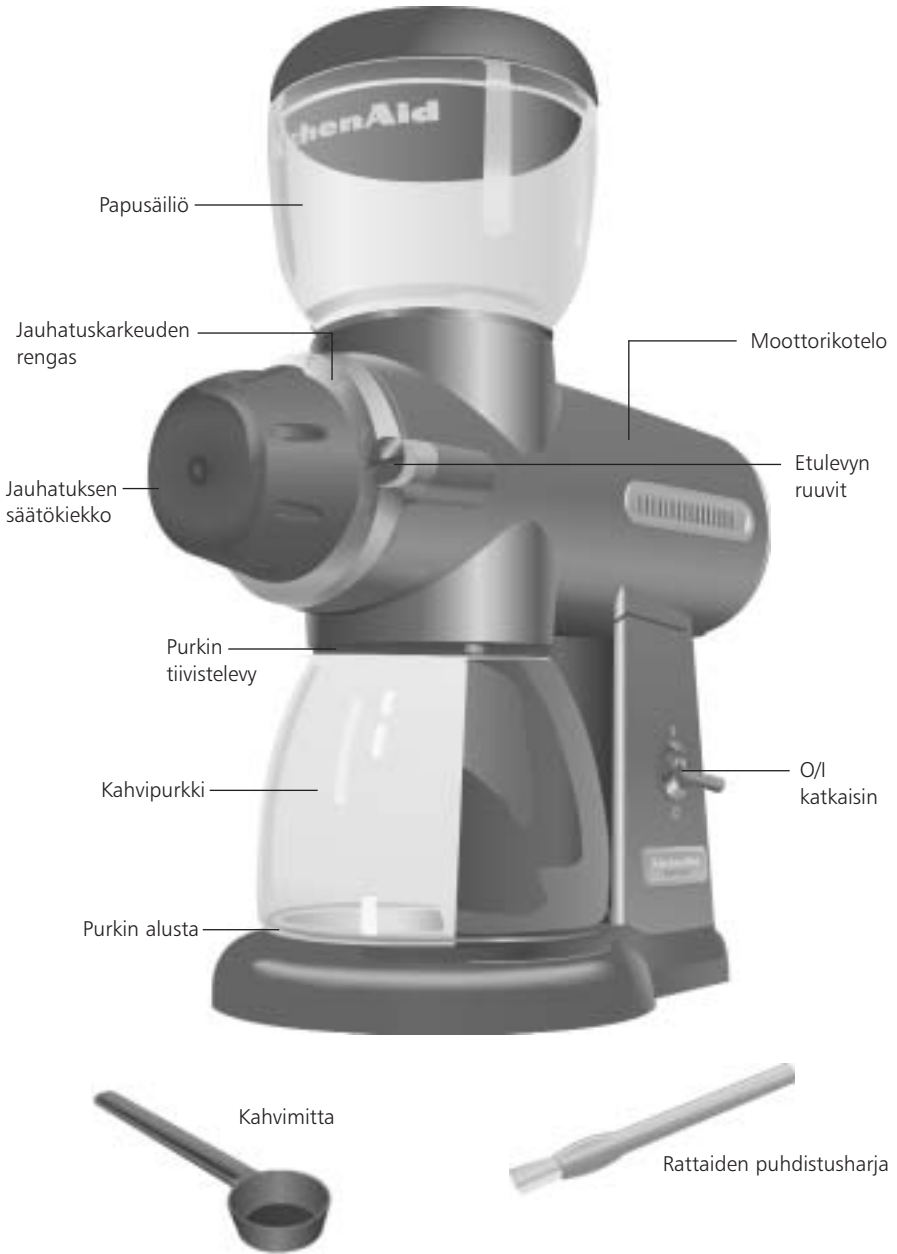
Liitä maadoitettuun pistorasiaan.

Älä käytä sovitinta.

Näiden ohjeiden laiminlyömisestä voi olla seurauksena kuolema, tulipalo tai sähköisku.

- Johto tulee sijoittaa niin, että se ei riipu tiskin tai pöytälevyn yli, jotta lapset eivät voi vetää siitä tai kompastua siihen.

Malli 5KCG100



Malli 5KCG100
Kahvimylly

Kahvimyllyn ominaisuudet

Moottorikotelo

Valumetallinen kotelo on tukeva, kestävä ja helppo puhdistaa.

Papusäiliö

Papusäiliö, johon sopii 198 g papuja, voidaan kiertää irti moottorikotelosta puhdistusta varten. Painettavan säiliön kannen ansiosta täyttö käy nopeasti ja helposti. Säiliö ja kansi kestävät konepesun (vain yläkorissa).

Kahvipurkki

Kahvipurkki on lasinen, jotta kahvinporojen staattinen "liimautuminen" olisi mahdollisimman vähäistä. Purkki kestää konepesun (vain yläosa).

Purkin alusta

Alustan pehmusteen ansiosta kahvipurkki asettuu tukevasti jauhatustorven alle.

Purkin tiivistelevy

Levy on apuna asetettaessa kahvipurkkia jauhatustorven alle ja se estää kahvinporojen ylivuotamisen.

Jauhatuksen säätökierokko

Suurella helppokäyttöisellä kiekolla valitaan joku 15 jauhatuskarkeudesta puolen numeron tarkkuudella väliltä 1 – 8.

Jauhatuskarkeuden rengas

Metallirengas osoittaa jauhatuskarkeuden 1 (karkea) ja 8 (hieno) välillä.

Virtakytkin

Asento "I" on jauhatus, "O" on pysäytys.

Etulevy & ruuvit

Osa sisältää jauhatuksen säätökiekon ja jauhatuskarkeuden renkaan. Kaksi etulevyn ruuvia kiinnittää etulevyosan moottorikoteloon. Löysää ruuvit ja irrota etulevy, jos haluat päästä käsiksi rattaisiin.

Teräksiset rattaat

Suuret läpimitaltaan 5,72 cm suuruiset rattaat takaavat pitkän kestoian ja erinomaisen jauhatuslaadun. Rattaat voidaan säätää uudelleen, jos ne ovat kuluneet tai kalibroida niin että ne täyttävät tiukimmat karkeusvaatimukset espresso- ja pressokeitinjauhatusta varten.

Alhainen kierrosnopeus

Eriytyinen tasavirtamoottori ja vaihteen alennusjärjestelmä hidastaa rattaiden pyörintää, minimoi jauheen kitkalämmön ja säilyttää kahvin maun ja aromin. Alhainen kierrosnopeus vähentää myös staattista varausta – ja jauhetun kahvin "liimautumista".

Virtajohto ja sen sidonta

Pyöreässä johdossa ei ole saumoja, joihin pääsee poroja; ylimääräinenosa johtoa voidaan pitää koossa siteellä.

Yksiosainen metallialusta liukumattomilla kumijaloilla

Metallialusta antaa tukevan pohjan kahvimyllylle. Kumijalat vaimentavat ääntä ja tärinää ja auttavat suojaamaan pöytälevyä.

Rattaiden puhdistusharja

Jauhettu kahvi harjataan pois rattaista nopeasti ja helposti puhdistusharjalla.

Kahvimitta

Yksi tasapäinen mitta sisältää 7 g kahvia, juuri oikea määrä yhteen espressokuppiin (30 ml).

Artisan™ kahvimyllyn käyttö

Ennen ensimmäistä käyttöä

Ennen kuin käytät kahvimyllyä pyyhi moottorikotelo ja johto puhtaalla kostealla liinalla. Pese papusäiliö, säiliön kansi ja kahvipurkki kuumalla pesuainevedellä, huuhtelee sitten ja kuivaa. Papusäiliö, säiliön kansi ja kahvipurkki voidaan pestä myös astianpesukoneen yläkorissa.

Kahvimyllyn käyttö

1. Varmista että kahvimylly on irrotettu pistorasiasta. Kiinnitä papusäiliö moottorikotelon päälle kääntäen säiliötä myötäpäivään, kunnes se on tiukasti kiinni.



2. Työnä kahvipurkki purkin alustaan; purkin tiivistelevy moottorikotelon päällä puristaa hiukan niin että purkki pysyy paikoillaan. Varmista että purkki on keskellä alustaa.



3. Täytä papusäiliö haluamaasi määrään. Säiliön maksimitilavuus on 198 g papuja.

HUOM.: Tämä tuote on tarkoitettu vain kokonaisten kahvinpapujen jauhamiseen.

VAROITUS



Sähköiskun vaara

Liitä maadoitettuun pistorasiaan.

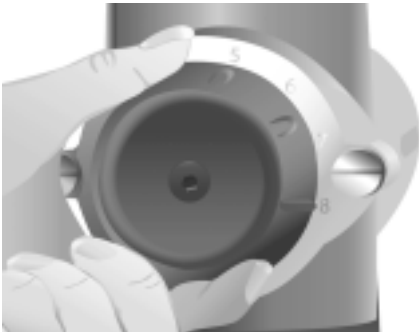
Älä käytä sovitinta.

Näiden ohjeiden laiminlyömisestä voi olla seurauksena kuolema, tulipalo tai sähköisku.

4. Aseta säiliön kansi säiliön päälle.
5. Liitä maadoitettuun pistorasiaan. Virtajohdon mukana tulevalla siteellä voidaan sitosa ylimääräinen johto.

Artisan™ kahvimyllyn käyttö

6. Valitse karkeusaste kääntämällä säätökiekko haluamaasi asetukseen jauhatuskarkeusrenkaassa. Katso alla olevasta karkeusastetaulukosta kahvin valmistustapaan sopiva karkeus. Ajan mittaan voit säätää asetukset tarkemmin oman makusi mukaan.



7. Jauha kahvi asettamalla "O/I" katkaisin "I" asentoon.



8. Kun kahvia on jauhettu haluamasi määrä, aseta "O/I" katkaisin "O" asentoon, poista kahvipurkki ja ota jauhettu kahvi pois.

HUOM.: Koska osittain jauhetut kahvipavut voivat jäädä rattaiden väliin, kun kahvimylly on kytketty pois päältä, hienomman jauhatuksen valinta voidaan tehdä helpommin kahvimyllyn vielä käydessä.

Karkeusastetaulukko

Asetus	Karkeus	Tyyppi	Keskimääräinen raekoko ennen kahvimyllyn säätöä
8	Hieno	Espresso	250 mikronia
5	Keskinkertainen	Suodatus	750 mikronia
1	Karkea	French Press (pressokeitin)	1250 mikronia

Rattaiden säätö

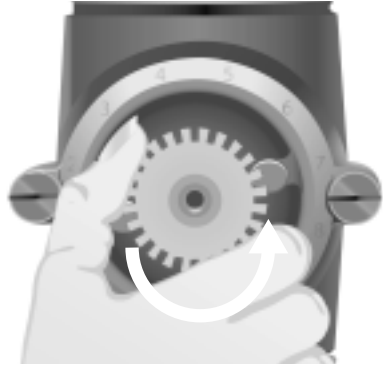
Artisan™ kahvimyllyn tehdasasetukset sopivat lähes kaiken tyyppiseen kahvinkeittoon. Jos olet kuitenkin espresson tai pressokeittimen käyttäjä, haluat ehkä säätää rattaat niin, että saat parhaan mahdollisen, omaan keittotyylisi sopivan jauhatuskarkeuden. Säättämisen jälkeen Artisan™ kahvimylly täyttää tiukimmat karkeusvaatimukset espresso (250 mikronia) tai pressokeitin (1500 mikronia) kahvia varten.

Karkeamman jauhatuksen säätö

Kun kahvimylly on säädetty niin että saadaan karkeampi jauhatus, raekoko kasvaa koko jauhatusalueella ja hienoinakin koko saattaa olla liian karkea espressolle (katso sivulta 11 myllyn uudelleenkalibrointi hienoimpaan karkeuteen).

1. Käännä säätökierokki asentoon "1".
2. Irrota säätökierokkien eteen asetettu ruuvi 4 mm ruuviavaimella kääntämällä sitä vastapäivään. Kun ruuvi on irti, irrota säätökierokki. Valkoisen säätöhammaspyörän tulee olla näkyvässä, kun säätökierokki on irrotettu.

3. Käännä säätöhammaspyörää vastapäivään yksi "naksahdus" tai hammaslovi kerrallaan, kunnes kuulet, että "naksahdus" ääni lakkaa ja pyörä kääntyy helposti.



4. Kiinnitä säätökierokki uudelleen varmistaen että kiekon osoitin osoittaa karkeusasteeseen "1".

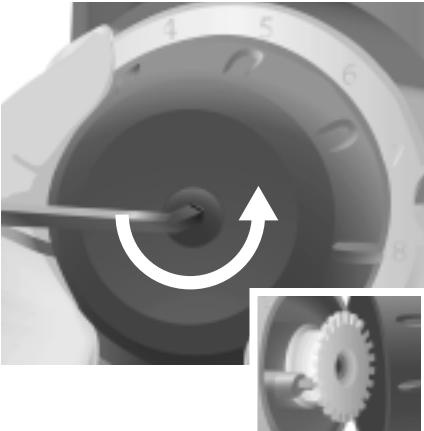
Rattaiden säätö

Kaikkein hienoimman jauhatuskarkeuden säätö

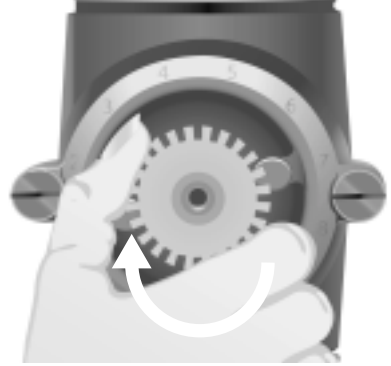
Säädettäessä mylly niin, että saadaan kaikkein hienoin jauhatus, rakeiden koko pienenee hiukan koko jauhatusalueella (Katso karkeamman jauhatuksen säätö sivulta 10).

1. Tyhjennä papusäiliö ja käytä kahvimyllyä muutama sekunti niin, että myllyyn jääneet pavut poistuvat.
2. Käännä säätökierokki asentoon "8".
3. Irrota säätökierokkeen eteen asetettu ruuvi 4 mm ruuviavaimella kääntämällä sitä vastapäivään. Pidä säätökierokista kiinni, jotta se ei pyöri kun ruuvi irrotetaan. Kun ruuvi on irti, irrota säätökierokki.

Valkoisen säätöhammaspyörän tulee olla näkyvässä, kun säätökierokki on irrotettu.



4. Käännä laite päälle kääntämällä "O/I" kytkin "I" asentoon.
5. Käännä säätöhammaspyörää myötäpäivään yksi "naksahdus" tai hammaslovi kerrallaan, kunnes kuulet, että rattaat koskettavat toisiaan - kun ne koskettavat, rattaat saavat aikaan selvän hankaavan tai hiovan äänen.



6. Kun rattaat koskettavat toisiaan, käännä säätöhammaspyörää vastapäivään yksi "naksahdus" tai hammaslovi. Hiova tai hankaava ääni lakkaa. Katkaise toiminta kääntämällä "O/I" kytkin "O" asentoon. Mylly on kalibroitu nyt niin että kahvi jauhetaan kaikkein hienommaksi.
7. Kiinnitä säätökierokki uudelleen varmistaen että kiekon osoitin osoittaa karkeustasoon "8".

HUOM.: Jos kahvimyllystä kuuluu hiova tai hankaava ääni käytön aikana, rattaat on säädetty väärin. Siitä on seurauksena rattaiden vioittuminen. Säädä rattaat välittömästi uudelleen.

Käyttövihjeitä

1. Valitse oikea jauhatus valmistusprosessiasi varten. Käytettävissä on 15 jauhatuskarkeutta puolen numeron tarkkuudella välillä 1 – 8. Numerolla 8 saadaan erittäin hieno jauhatus espressokahviin, 4½ – 6 on keskikarkea jauhatus ja se sopii automaattisiin suodatinkeittäimiin ja 1 on karkea jauhatus ja se sopii pressokeittimeen. Kokeile – maku voi olla parempi käytettäessä hiukan hienompaa tai karkeampaa jauhatusta.



2. Suodatin kahvin valmistus on hyvä alkaa käyttämällä 28 g kahvia ja 500 ml vettä kannulla mitattuna (kannun "kuppi" on noin 127 ml).



Mitä hienempi jauhatus sitä vähemmän kahvia tarvitaan, mutta käytettäessä liian hienoa jauhatusta maku muuttuu kitkeräksi – katso kohta "Kuinka jauhatus vaikuttaa makuun" sivulta 13.

Jos pidät tavallista laihemmasta kahvista, käytä normaali määrä kahvia ja laimenna sitä sitten kuumalla vedellä. Siten maku pysyy mahdollisimman hyvänä ja kahvi ei ole kitkerää.

3. Jauhettu kahvi menettää makunsa ja arominsa hyvin pian. Parhaan tuloksen saat, jos jauhat kahvia vain niin paljon kun aiot heti käyttää.
4. Kahvinpavut pysyvät tuoreimpana, jos ne säilytetään ilmatiiviissä astiassa viileässä, pimeässä paikassa. Ei ole suositeltavaa, että säilytät pavut kahvimyllyn papusäiliössä pitkähkön ajan.
5. Puhdista kahvipurkki ja rattaat säännöllisesti.
6. Maustettujen kahvinpapujen jauhaminen antaa makua toiseen kahviin, jota jauhetaan myllyllä. Jos pidät maustetusta kahvista, on parempi lisätä maustesiiirappia tai kermoja kahviin keittämisen jälkeen tai hankkia toinen mylly vain maustettujen papujen jauhamiseen.

HUOM.: Rattaat on puhdistettava useammin jauhettaessa maustekahvipapuja. Kahvimylly on tarkoitettu vain kokonaisten kahvinpapujen jauhamiseen. Älä käytä muiden ruokien jauhamiseen.

Kuinka jauhaminen vaikuttaa makuun

Kahvin maku riippuu eri tekijöistä, kuten laadusta, tuoreudesta ja papujen paahdosta, keittoveden puhtaudesta, keittovälineiden puhtaudesta ja keittolämpötilasta. Jauhatuskarkeus ja koostumus ovat myös tärkeitä tekijöitä.

Jos kahvi on jauhettu liian hienoksi tiettyä valmistustapaa varten – esim. käytettäessä hienoa espressojauhatusta tiputuskeittimessä – kuuma vesi irrottaa liikaa öljyä ja aromiyhdisteitä, mistä on

rakeiden koko vaihtelee, joistakin erittyy liikaa ja joistakin liian vähän, mistä on seurauksena heikko laatu. Ei ole ihme, että tarkka jauhatus on ehdoton vaatimus hyvään espressoon, joka valmistetaan lähes kiehuvalle vedellä 9 barin paineella.

Kahvin jauhatuslaatu liittyy suoraan käytettävään kahvimyllytyyppiin.

Erittäin nopeat kahvimyllyt, joissa on pienet rattaat eivät yleensä pysty valmistamaan parhaan espresson vaatimaa hienoutta ja tasaista karkeutta. Ne



seurauksena, että kahvi on erittäin pistävän ja kitkerän makuista. Toisaalta jos kahvi on liian karkeaksi jauhettu tiettyä valmistusta varten, öljyä ja makuja ei erity tarpeeksi, mistä on seurauksena erittäin laiha ja heikko maku. Jos käytetään oikeaa jauhatusta, kahvin lisääminen tekee kahvista vain vahvempaa, mutta ei liian kitkerää.

Tasainen jauhatuskarkeus on myös tärkeä tekijä kahvin maun kannalta – ja erittäin tärkeä hyvää espressoa valmistettaessa. Jos karkeus on tasainen, sama määrä liukenevia yhdisteitä imetään kaikilta osin. Jos

kuumentavat myös papuja liikaa jauhatuksen aikana, mistä on seurauksena maun ja aromien katoaminen.

Artisan™ kahvimyllyssä on suuret ammattikäyttöön soveltuvat hammasrattaat kahvin jauhamiseksi tarkasti. Kitkan aiheuttama lämpö on mahdollisimman pieni, koska hammaspyörien hidastusjärjestelmä hidastaa rattaiden pyörimistä ja tasaisuutta lisätään ruuvipyörällä, joka kuljettaa papuja rattaisiin säädetyllä nopeudella. Tuloksena on erinomainen jauhatus, joka tekee kahvistasi ja espressostasi parhaan mahdollisen.

Huolto ja puhdistus

Moottorikotelon ja säiliöiden puhdistus

- Varmista että kahvimylly on kytketty "O" asentoon ja irrotettu pistorasiasta ennen puhdistusta.
- Älä upota moottorikoteloa veteen.
- Älä upota rattaista, ratasakselia tai etulevyä veteen. Pidä ne aina kuivina.
- Älä käytä hankaavia puhdistusaineita tai patasuteja.

Pyyhi moottorikotelo ja johto puhtaalla kostealla liinalla. Kuivaa pehmeällä liinalla.

Pese kahvipurkki, papusäiliö ja säiliön kansi kuumalla pesuainevedellä, huuhtelee ja kuivaa. Papusäiliö, säiliön kansi ja kahvipurkki kestävät myös konepesun koneen yläkorissa.

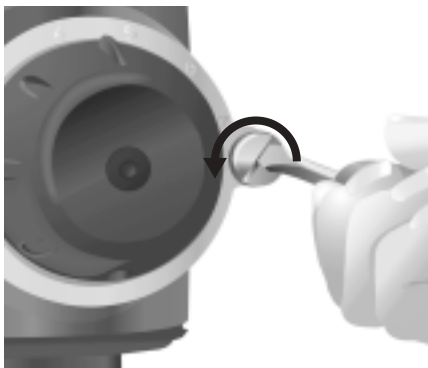
Rattaiden puhdistaminen

Jos myllyä käytetään usein, rattaat on puhdistettava parin viikon käytön jälkeen, jotta saataisiin paras tulos. Puhdistuksen ansiosta rattailla saadaan hieno ja yhtenäinen jauhatus, mikä on erityisen tärkeää jauhettaessa papuja espressokahvia varten.

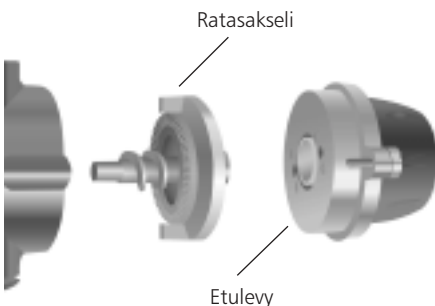
Vieraita esineitä - kuten pieniä kiviä tai oksia – joutuu joskus kahvinpapujen joukkoon. Ne voivat tukkia kahvimyllyn. Jos niin tapahtuu, ota vieraat aineet pois noudattamalla rattaiden puhdistusprosessia.

1. Varmista että kahvimylly on kytketty "O" asentoon ja irrotettu pistorasiasta. Irrota kahvipurkki ja papusäiliö myllystä.

2. Käännä kahta etulevyn ruuvia tasakantaisella ruuviavaimella vastapäivään, kunnes etulevy irtaana. (Etulevyn ruuveissa on kiinnittimet, jotka estävät niiden irtoamisen etulevystä)

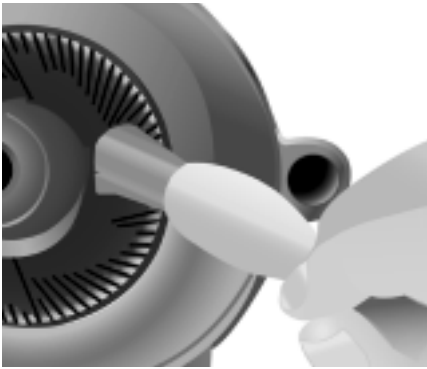
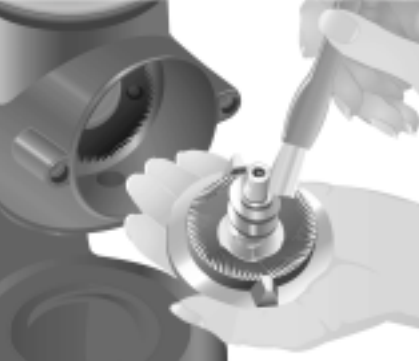


3. Työnnä etulevy varovasti irti moottorikotelosta. Erillinen ratasakseliossa moottorikotelon sisällä työnnyt yleensä ulos etulevyn kanssa. Aseta käsi ratasakseliosan alle estämään sen putoaminen, kun etulevy irrotetaan. Ellei ratasakseliossa työnnyt ulos etulevystä, ota kiinni ratasakselin keskiakselista ja irrota se kotelosta.



Huolto ja puhdistus

4. Puhdista ratasakselin päälle asennetut rattaat ja moottorikoteloon asennetut rattaat rattaiden puhdistusharjalla.

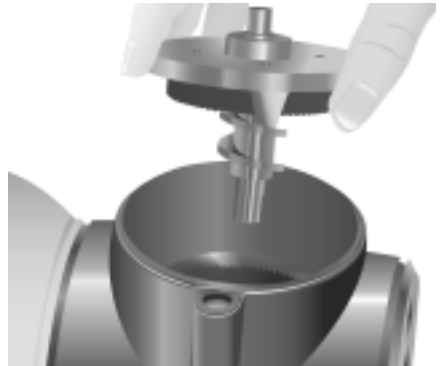


HUOM.: Älä pese koskaan rattaita tai ratasakseliosaa vedessä. Pidä ne aina kuivina.

5. Kallista kahvimyllyä taaksepäin puhdistuksen jälkeen niin että moottorikotelon etuosa on ylöspäin.

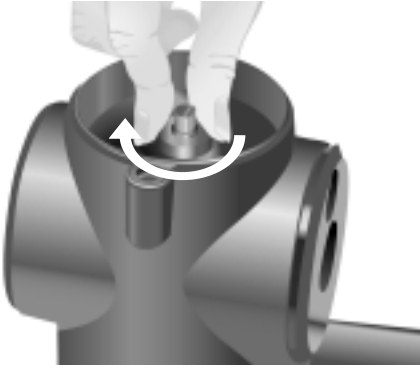


6. Työnnä korkkiruuvilla muotoisella kieräkselillä, joka on moottorikoteloon päin, ratasakseliosaa kahvimyllyyn. Pidä ratasakseliosaa vaakasuorassa niin että kieräkselin pää on pienen liittimen kohdalla moottorikotelossa.



Huolto ja puhdistus

7. Kun ratasakseliosa on moottorikotelossa, kierrä osaa, kunnes se putoaa paikoilleen. Jos se on asetettu oikein, ratasakseliosaa ei voi kääntää.



8. Aseta etulevy moottorikoteloon. Varmista että numerot karkeustason renkaassa on asetettu osan päälle. Kiristä etulevyn ruuvit sormilla kääntämällä niitä myötäpäivään. Kiristä vuorotellen ruuveja tasaisesti – älä kiristä yhtä ruuvia täysin ennen kuin muut on kiristetty.



9. Kun etulevyn ruuvit on kiristetty sormikireyteen, kiristä ne tiukasti tasapääruuviavaimella.
10. Nosta kahvimylly pystyyn. Se on nyt käyttövalmis.

Rattaiden kulumissäätö

Rattaat on valmistettu korkealaatuisesta ruostumattomasta teräksestä niin että niillä on erittäin pitkä kestoikä. Pitkän ajan jälkeen rattaat on ehkä kuitenkin säädettävä, koska niissä on tapahtunut kulumista. Ellei jauhatus – erityisesti espresso – ole yhtä hienoa kuin mitä se on yleensä, on ehkä tarpeen tehdä säätö.

Katso kohdasta ”Rattaiden säätö” sivulta 11 tietoja rattaiden säädöstä, jotta saisit mahdollisimman hienon jauhatuksen.

Huolto ja puhdistus

Rattaiden vaihto

Jos rattaat ovat vioittuneet tai ne ovat loppuun kuluneet (yleensä 270-360 kg kahvimäärän jauhamisen jälkeen), ne voidaan vaihtaa helposti. Katso kohtaa "Huollon järjestäminen" sivulta 19, kuinka voit tilata vaihtorattaat.

Rattaiden vaihto:

1. Irrota etulevy ja ratasakselit. Katso ohjeet "Rattaiden puhdistus" kohdista 1, 2 ja 3, sivulta 14.
2. Irrota ratas ratasakseliosasta ruuviavaimella kääntämällä kahta asennusruuvia vastapäivään, kunnes ne irtoavat.



3. Irrota ratas moottorikotelosta kääntämällä kahta rattaan asennusruuvia vastapäivään, kunnes ne irtoavat.



4. Kiinnitä vaihtorattaat ratasakseliin ja moottorikoteloon rattaan asennusruuveilla. Varmista että rattaiden leikkuupinnat ovat ulospäin ja rattaiden asennusruuvit ovat tiukasti.
5. Työnnä ratasakseli moottorikoteloon ja kiinnitä etulevy. Katso ohjeet "Rattaiden puhdistus" kohdista 5-10, sivulta 15 ja 16.

Vianetsintä

Ellei kahvimylly käy, kun se on kytketty päälle:

Tarkasta, onko kahvimylly liitetty maadoitettuun pistorasiaan. Jos se on, irrota mylly ja liitä se sitten uudelleen. Ellei kahvimylly toimi vielääkään, tarkasta sulake tai virrankatkaisin sähköpiirissä, johon mylly on liitetty ja varmista että piiri on suljettu. Ellei mylly toimi näiden toimenpiteiden jälkeen, vieras esine on ehkä aiheuttanut rattaiden tukoksen. Katso lisätietoja kohdasta "Rattaiden puhdistus" sivulta 14.

Jos kahvimylly käy, kun se on kytketty päälle, mutta kahvi ei jauhaannu:

Rattaat on puhdistettava tai ne ovat kuluneet. Katso lisätietoja kohdasta "Rattaiden puhdistus" sivulta 14 tai "Rattaiden vaihto" sivulta 17.

Jos kahvimylly käy normaalisti, mutta pysähtyy yhtäkkiä:

Kytke mylly heti pois toiminnasta. Vieras esine kuten pieni kivi tai oksa on ehkä aiheuttanut rattaan tukoksen. Katso lisätietoja kohdasta "Rattaiden puhdistus" sivulta 14.

Jos jauhatus on liian karkeaa tai mylly ei jauha tarpeeksi:

Katso lisätietoja kohdasta "Rattaiden säätö" sivulta 11 tai "Rattaiden vaihto" sivulta 17.

Ellei vikaa voida korjata yllä olevia ohjeita käyttäen katso KitchenAid® kahvimyllyn takuuta sivulta 19.*

* Älä palauta kahvimyllyä jälleenmyyjälle – he eivät tarjoa palvelua.

KitchenAid® Khvimyllyn takuu Euroopassa (vain kotikäyttöön)

Takuuajan pituus:	KitchenAid korvaa:	KitchenAid ei korvaa:
KAHDEN VUODEN täysi takuu ostopäivästä lähtien.	Vaihto-osat ja korjaustyökustannukset materiaali- tai työvikojen korjaamiseksi. Valtuutetun KitchenAid huoltoliikkeen tulee suorittaa huolto.	A. Korjauksia, jos kahvimyllyä on käytetty muuhun tarkoitukseen kuin kokonaisten kahvinpapujen jauhamiseen. B. Omnettomuuden, muutosten, väärinkäytön ja vahingoittamisen tai asennuksen/käytön aiheuttamia vahinkoja, joissa ei ole noudatettu paikallisia sähkölaitteita koskevia määräyksiä.

KITCHENAID EI VASTAA SATUNNAISISTA TAI VÄLILLISISTÄ VAHINGOISTA.

Huollon järjestäminen

Valtuutetun KitchenAid huoltoliikkeen tulee käsitellä kaikki huoltoasiat. Ota yhteys jälleenmyyjään, jolta laite on ostettu ja pyydä lähimmän valtuutetun KitchenAid huoltoliikkeen nimi.

Suomi:

KODINKONEHUOLTO,
Tauno Korhonen Oy,
Museokatu 25, Töölö, 00100 HELSINKI,
Puh: 358/949 5903

Palvelukeskus

Suomi:

ARVOKERTA OY
Laajakorvenkuja 4B13
01620 VANTAA
T/F: 358/989 83 48

www.KitchenAid.com



FOR THE WAY IT'S MADE.™

® KitchenAid, U.S.A.:n rekisteröimä tuotemerkki
™ KitchenAid, U.S.A.:n tuotemerkki
© 2005. Kaikki oikeudet pidätetään.

Tekniset tiedot voivat muuttua ilman ennakoilmoitusta.

KitchenAid®

ARTISAN™ -KOFFIEMOLEN
GIDS VOOR HET BESTE RESULTAAT

ARTISAN™ BURR GRINDER
GUIDE TO EXPERT RESULTS

LE BROYEUR À CAFÉ ARTISAN™
GUIDE DU CONNAISSEUR

ARTISAN™ KAFFEEMÜHLE
ANLEITUNG FÜR
PROFESSIONELLE ERGEBNISSE

MACINACAFFÈ ARTISAN™
GUIDA AI RISULTATI EXPERT

MOLINO DE CAFÉ ARTISAN™
GUÍA PARA CONSEGUIR
RESULTADOS PROFESIONALES

ARTISAN™ BURR GRINDER
GUIDE FÖR BÄSTA RESULTAT

ARTISAN® KAFFEKVERN
OPPNÁ BEST MULIG RESULTATER

ARTISAN™ BURR GRINDER
OPAS PARHAIŠIIN TULOŠIIN

ARTISAN™ BURR GRINDER
VEJLEDNING FOR EKSPERT-RESULTATER

MOÍNHÓ DE CAFÉ ARTISAN™
GUÍA PARA RESULTADOS PROFISSIONAIS

ARTISAN® BURR GRINDER
NOTKUNARLEIÐBEININGAR

ARTISAN™ BURR GRINDER
ΟΔΗΓΙΕΣ ΧΡΗΣΗΣ ΓΙΑ ΤΕΛΕΙΑ
ΑΠΟΤΕΛΕΣΜΑΤΑ



Model 5KCG100
Burr Grinder

Indholdsfortegnelse

Sikkerhed omkring kværnen	3
Vigtige sikkerhedsforskrifter	4
Elektriske krav	5
Model 5KCG100	6
Kværnens funktioner	7
Bruge Artisan™ Burr Grinder	8
Før den første brug	8
Betjene kværnen	8
Kværnens indstillingstabel	9
Justere knivene	10
Justere til en grovere formaling	10
Justere til den maksimale finhed i formalingen	11
Gode tips til kværnen	12
Hvordan kværnen påvirker smagen	13
Vedligeholdelse og rengøring	14
Rengøre motorhuset og tragtene	14
Rengøre knivene	14
Justere knivene efter slidtage	16
Udskifte knivene	17
Fejlfinding af problemer	18
KitchenAid® Kværnensgaranti for Europa (husholdningsbrug)	19
Efter-Salgsservice/Reparation	19
Servicecenter	19

Sikkerhed omkring kværnen

Din og andres sikkerhed er meget vigtig

Vi har inkluderet mange vigtige sikkerhedsoplysninger i denne vejledning og på apparatet. Man skal altid læse og overholde sikkerhedsoplysningerne.



Her vises sikkerhedssymbolet.

Dette afsnit vil hjælpe Dem til at undgå uheld, der kan medføre personskade ved ukorrekt brug af produktet.

Symbolet gør opmærksom på at De bedes lægge særlig mærke til dette afsnit. Alle sikkerhedsoplysninger følger efter sikkerhedssymbolet og enten ordet "FARE" eller "ADVARSEL". Disse ord betyder:



Man kan blive alvorligt skadet hvis man ikke straks følger instruktionerne.



Man kan blive alvorligt skadet hvis man ikke følger instruktionerne.

Alle sikkerhedsoplysninger fortæller hvad den potentielle fare består i, hvordan den kan reduceres og hvad der kan ske hvis instruktionerne ikke følges.

VIGTIGE SIKKERHEDSFORSKRIFTER

Når man bruger elektriske apparater bør man altid overholde de grundlæggende sikkerhedsforanstaltninger, inklusiv de følgende:


1. Gennemlæs alle instruktioner.
2. Man må aldrig sænke kværnen i vand eller andre væsker, da der er fare for elektrisk stød.
3. Kværnens stik skal trækkes ud af stikkontakten når den ikke bruges og før der aftages eller påsættes dele samt inden rengøring.
4. Undgå kontakt med de bevægelige dele.
5. Brug ikke apparatet med beskadiget ledning eller stik, ved fejlfunktion eller såfremt apparatet på nogen måde er beskadiget. For at undgå farer skal apparatet, returner til den nærmeste autoriserede servicecenter for undersøgelse, reparation eller justering.
6. Brug af tilbehør, der ikke er anbefalet eller solgt af KitchenAid kan forårsage brand, elektrisk stød eller personskade.
7. Må ikke bruges udendørs.
8. Lad ikke ledningen hænge ud over bordkanten og lad den ikke berøre varme overflader.
9. Kontroller at bønnetragten er tom (uden fremmedele) før brug.
10. Brug ikke apparatet til andre formål end i husholdningen.
11. Apparatet bør ikke anvendes af børn uden opsyn af voksne.

GEM DISSE INSTRUKTIONER

Dette produkt er mærket i henhold til EU-direktiv 2002/96/EF om Kasseret elektrisk og elektronisk udstyr (WEEE).

Ved at sikre, at dette produkt bliver skrottet korrekt, hjælper man med til at forhindre potentielle, negative konsekvenser for miljøet og folkesundheden, der kunne opstå gennem u hensigtsmæssig bortskaffelse af dette produkt.



Symbolet  på produktet eller på dokumenterne, der ledsager

produktet, angiver, at produktet ikke må bortskaffes sammen med husholdningsaffaldet. Det skal i stedet afleveres på en genbrugsstation for elektrisk og elektronisk udstyr.

Det skal skrotes i henhold til gældende lokale miljøregler for bortskaffelse af affald.

For yderligere oplysninger om håndtering, genvinding og genbrug af dette produkt bedes man kontakte de lokale myndigheder, renovations selskabet eller forretningen, hvor produktet er købt.

Elektriske krav

Volt: 220–240 Volt vekselstrøm
Hertz: 50/60 Hz

BEMÆRK: Kværnen har et stik med jordforbindelse. For at mindske risikoen for elektrisk stød er det kun muligt at isætte stikket på en måde. Hvis stikket ikke passer til stikkontakten skal man kontakte en kvalificeret elektriker. Der må ikke på nogen måde ændres på stikket.

Der medfølger en kort el-ledning for at mindske faren for sammenfiltring eller at man falder over en længere ledning. Der kan fås forlængerledninger, og de kan bruges så længe man udviser forsigtighed.

Hvis der bruges en forlængerledning:

- Forlængerledningens mærkede kapacitet skal være mindst lige så stor som den elektriske kapacitet i apparatet.
- Forlængerledningen skal have jordstik.

⚠ ADVARSEL



Fare for elektrisk stød.

Brug en stikkontakt med jord.

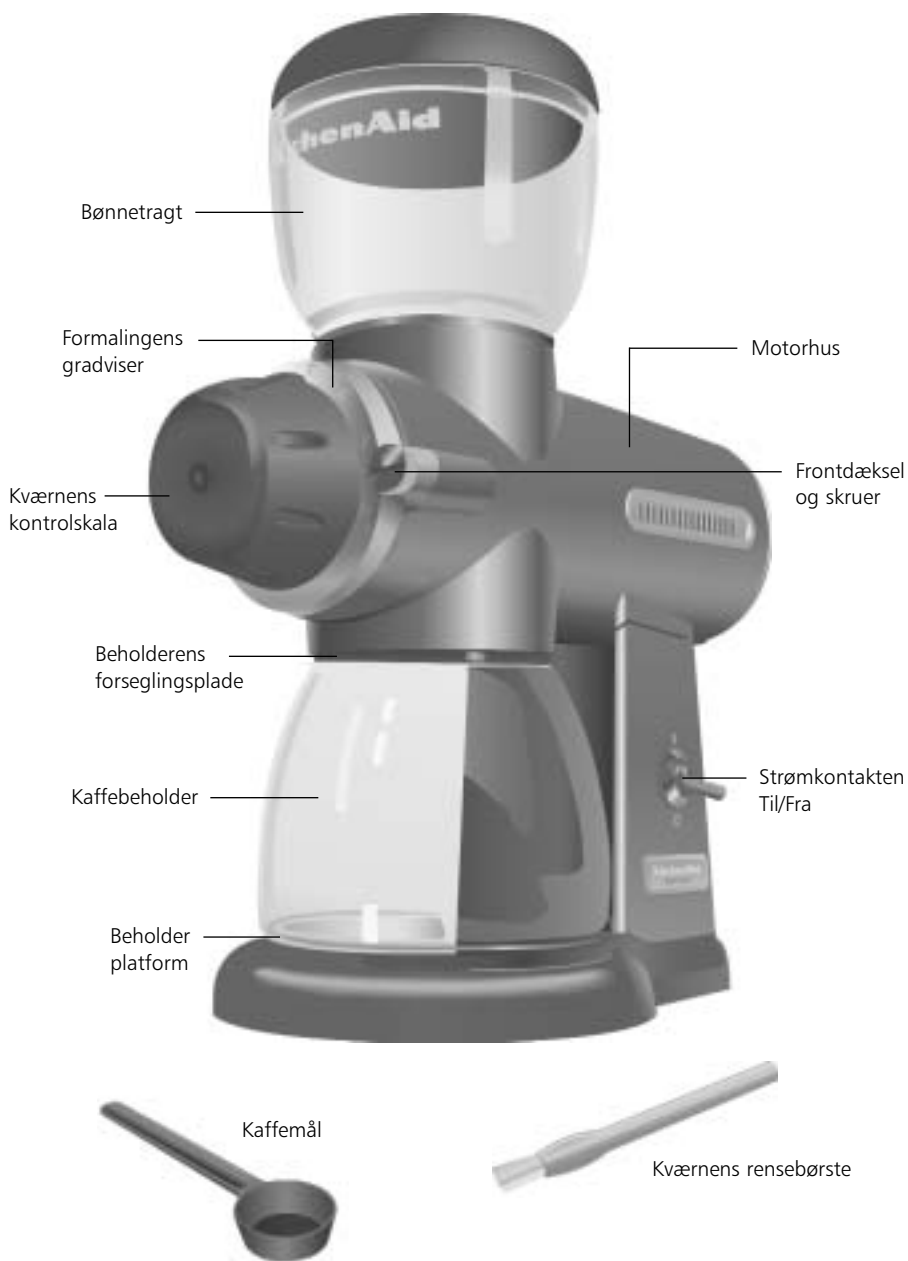
Fjern ikke jordbenet.

Brug ikke en adapter.

Manglende overholdelse af disse instruktioner kan personskade, brand eller elektrisk stød.

- Ledningen skal føres således at den ikke løber løst over køkkenbordet eller bordet således at børn kan trække eller falde i ledningen.

Model 5KCG100



**Model 5KCG100
Burr Grinder**

Kværnens funktioner

Motorhus

Det trykstøbte metalhus er stabilt, holdbart og let at gøre rent.

Bønnetragt

Bønnetragten med en kapacitet på 198 g kan skrues af motorhuset for lettere rengøring. Prestilpasset låg gør det hurtigt og let at fylde tragten. Tragt og låg kan vaskes i opvaskemaskinen (kun i den øverste hylde).

Kaffebeholder

Kaffebeholderen er af glas for at mindske den statiske "sammenklumpning" af de maledede kaffebønner. Beholderen kan vaskes i opvaskemaskinen (kun i øverste hylde).

Beholder platform

Platformens underlag holder kaffebeholderen under kværnens tud.

Beholderens forseglingsplade

Pladen hjælper med til at placere kaffebeholderen under kværnens tud og forhindrer at den maledede kaffe spildes.

Kværnens kontrolskala

Stor, let-at-bruge skala hvor der kan vælges mellem 15 forskellige grader i halvtrins inkremitter fra 1 til 8.

Formalingens gradviser

Metalring der viser malingens grader fra 1 (groft) til 8 (fint).

Strømkontakten Til/Fra

Tænd på "I" og sluk på "O".

Frontdæksel og skruer

Det inkluderer formalingens kontrolskala og gradviser. To frontdækselskruer holder frontdækslet på motorhuset. For at få adgang til knivene skal man løsne og fjerne skrueerne.

Præcisionsknive af rustfrit stål

Flade knive der måler 5,72 cm i diameter giver kværnen et langt liv og en fortrinlig konsistens. Knivene kan justeres for at kompensere for slidtage, eller kalibreres for at opfylde strenge specifikationer for den formalede kaffes størrelse for espresso og stempelkaffe.

Lavt omdrejningstal per minut

En speciel jævnstrømsmotor med gearreduktion sænker rotationen af knivene, mindsker friktionsvarmen fra malingen, og bevarer dermed kaffemagen og aromaen. Det lave omdrejningstal mindsker også den statiske elektricitet – og "sammenklumpningen" – af den maledede kaffe.

El-ledning med streng

Den runde el-ledning opsamler ikke kaffestøv; strengen kan bruges til at opbinde ekstra ledning.

Metalfod i et stykke med skridsikre gummidupper

Metalfoden giver en stabil platform for kværnen. Gummidupperne dæmper støjen og vibrationerne, og beskytter køkkenbordet.

Kværnens rensébørste

Kompakte, stive hård fejer let og hurtigt malet kaffe væk fra knivene.

Kaffemål

Et kaffemål indeholder 7 g kaffe, den helt rigtige mængde for en enkelt kop (30 ml) espresso.

Bruge Artisan™ Burr Grinder

Før den første brug

Før kværnen bruges den første gang skal motorhuset og ledningen aftørres med en ren, fugtig klud. Vask bønnetragten, tragtlåget og kaffebeholderen i varmt sæbevand, efterskyl og tør. Bønnetragten, tragtlåget og kaffebeholderen kan også vaskes i den øverste hylde i en opvaskemaskine.

Betjene kværnen

1. Kontroller at kværnen ikke er sat i stikkontakten. Fastgør bønnetragten til den øverste del af motorhuset ved at dreje tragten med uret indtil den sidder fast.



2. Påsæt kaffebeholderen på beholderplatformen; beholderens forseglingsplade på motorhuset kan sammenpresses for at tilpasse sig beholderen. Kontroller at beholderen sidder i midten af beholderens platform.



3. Fyld bønnetragten op til det ønskede niveau. Når den er helt fuld, holder tragten 198 g bønner.

BEMÆRK: Produktets tilsigtede brug er kun til at kværne kaffebønner.

! ADVARSEL



Fare for elektrisk stød.

Brug en stikkontakt med jord.

Fjern ikke jordbenet.

Brug ikke en adapter.

Manglende overholdelse af disse instruktioner kan personskade, brand eller elektrisk stød.

4. Placer tragtlåget ovenpå tragten.
5. Sæt stikket tilbage i stikkontakten. Den medfølgende streng på el-ledningen kan bruges til at opbinde ekstra ledning.

Bruge Artisan™ Burr Grinder

6. Vælg malingsgrad ved at dreje kontrolskalaen til den ønskede malingsgrad på gradviseren. Se kværnens indstillingstabel nedenfor for at tilpasse malingsgraden til bryggeprocessen. Med lidt erfaring lærer man at indstille den så den passer til ens egen smag.



7. For at male kaffe, sætter man kontakten "O/I" til "I" position.



8. Når den ønskede mængde kaffe er malet, sætter man kontakten "O/I" tilbage til "O" position, aftager kaffebeholderen og øser af den malede kaffe.

BEMÆRK: Da der kan sidde delvist malede kaffebønner fast mellem knivene efter man har malet, kan det være lettere at vælge en finere malingsgrad når kværnen kører.

Kværnens indstillingstabel

Indstilling	Grad	Til	Gennemsnit. malingsstør <small>Produceret af kværnen før justering</small>
8	Fin	Espresso	250 mikroner
5	Middel	Kaffemaskine	750 mikroner
1	Grov	Stempelkaffe	1250 mikroner

Justere knivene

Artisan™ Burr Grinder kan, leveret fra fabrikken, male kaffe til næsten alle typer brygning. Hvis man er espresso eller stempelkaffe fan, kan man dog ønske at justere knivene således at de giver den optimale ydeevne til netop ens egen bryggestil. Med en justering opfylder Artisan™ Burr Grinder let de strengeste specifikationer for malingens størrelse for espresso (250 mikroner) eller stempelkaffe (1500 mikroner).

Justere til en grovere formaling

Når kværnen er justeret til at male grovere kaffe, øges malingens størrelse gennem hele skalaen, og den fineste grad kan være for grov for en espresso. (Se side 11 for, hvordan man kalibrerer kværnen for den maksimale finhed).

1. Drej kontrolskalaen til grad "1".
2. Brug en 4 mm skruenøgle og aftag skruen placeret foran på kontrolskalaen ved at dreje den mod uret. Når skruen er fjernet, kan kontrolskalaen aftages. De hvide malingskontrolgear skulle nu være synlige, efter kontrolskalaen er aftaget.

3. Roter malingskontrolgearet mod uret et (1) klik ad gangen indtil den klukkende lyd mindskes og gearet ikke længere giver modstand mod at blive drejet rundt.



4. Monter kontrolskalaen igen og sikre at viseren viser grad "1".

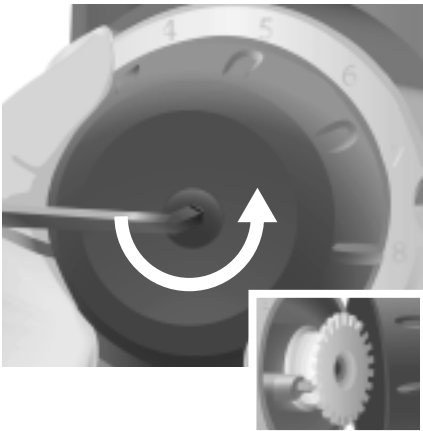
Justere knivene

Justere til den maksimale finhed i formalingen

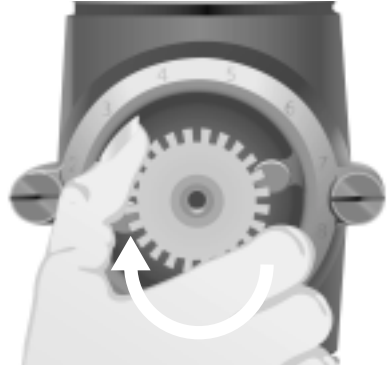
Justere kværnen til at give den maksimale finhed mindsker størrelsen af den maledede kaffe gennem hele skalaen. (Se side 10 for, hvordan man justerer for grovere maling).

1. Tøm bønnetragten og kør kværnen i nogle få sekunder for at rense den for resterende bønner fra maskinen.
2. Drej kontrolskalaen til grad "8".
3. Brug en 4 mm skruenøgle og aftag skruen placeret foran på kontrolskalaen ved at dreje den mod uret. Hold kontrolskalaen således at den ikke roterer mens skruen skrues af. Når skruen er fjernet, kan kontrolskalaen aftages.

De hvide malingskontrolgear skulle nu være synlige, efter kontrolskalaen er aftaget.



4. Slå kontrolenheden til ved at sætte kontakten "O/I" til "I" position.
5. Roter malingskontrolgearet med uret et (1) klik ad gangen indtil man hører knivene røre hinanden - når de rører, laver kniven en "skurrende" eller rivende lyd.



6. Når knivene rører hinanden drejes malingskontrolgearet mod uret et (1) klik. Den rivende eller "skurrende" lyd ophører. Drej kværnen ved at sætte kontakten "O/I" til "O" position. Kværnen er nu kalibreret til at give den maksimale finhed.
7. Monter kontrolskalaen igen, kontroller at viseren viser grad "8".

BEMÆRK: Hvis kværnen laver en rivende eller en "skurrende" støj under brug er knivene ikke justeret korrekt. Det vil beskadige knivene. Juster straks knivene igen

Gode tips til kværnen

1. Vælg den korrekte grad for den brygning man skal bruge. Der er 15 grader tilgængelige i halvtrins



inkrementer fra grad 1 til 8. Grad 8 giver en meget fin maling der er perfekt for espresso. 4½ til 6 er en middel grad, der passer til automatiske kaffemaskiner og grad 1 laver en grov maling der passer til stempelkaffe.

Ekspirerter – man finder måske at det smager bedre med en lidt finere maling.

2. For almindelige kaffemaskiner er et godt begyndelsespunkt 28 g



kaffe for hver 500 ml bryggevand målt med karaflen (en karafelkop er ca. 127 ml).

Finere malinger kræver sædvanligvis mindre kaffe, men hvis malingen er for fin bliver smagen bitter – se "Hvordan kværnen påvirker smagen" på side 13.

Hvis man ønsker at lave en tyndere (end almindeligt) kaffe er det bedst at brygge med de normale mål, og derefter fortynde den færdige kaffe med varmt vand. Det giver den bedste smag og mindsker bitterheden.

3. Malet kaffe mister smagen og aromaen meget hurtigt. For de bedste resultater bør man kun male så meget kaffe som man netop skal bruge.
4. For at bevare friskheden skal kaffebønner opbevares i en lufttæt beholder i et køligt, mørkt sted. Det anbefales ikke at man gemmer bønnerne i kværnens bønnetragt gennem længere tid.
5. Rengør kaffebeholderen og knivene regelmæssigt.
6. Hvis man maler kaffebønner med smag giver det smagen af til alle andre kaffebønner der males i kværnen. Hvis man kan lide kaffebønner med smag er det bedst at tilsætte sirup eller fløde med smag til kaffen efter den er brygget eller at dedikere en anden kværn der kun er til kaffebønner med smag.

BEMÆRK: Knivene kræver rengøring oftere når man maler kaffebønner med smag. Kværnen er kun beregnet til at male hele kaffebønner. Mal ikke andre fødevarer.

Hvordan kværnen påvirker smagen

Kaffesmag afhænger af forskellige faktorer, inklusiv kvaliteten, friskheden, ristningen af bønnerne, vandets renhed, renheden af bryggeudstyr og bryggetemperatur. Malingsgradens finhed og konsistens er også afgørende.

Hvis kaffen er malet for fint til en given brygning – f. eks. kaffe malet for espresso bruges i en kaffemaskinen – bliver resultatet en overekstraktion af olierne og de aromatiske komponenter i kaffen, og det giver en ekstrem skarp

kaffen udsat for overekstraktion og noget for underekstraktion, og det fører til en yderst dårlig kvalitet. Det er ikke så mærkeligt at der skal bruges en præcisionskværn til at lave en god kop espresso, der brygges med vand nær kogepunktet, ved et tryk på 9 bar.

Kvaliteten af den maledede kaffe er direkte relateret til den type kværn der bruges. Kværne med en høj hastighed er sædvanligvis ikke i stand til at producere den finhed og konsistens der er nødvendig for den bedste



og bitter kaffe. Omvendt, hvis kaffen er for groft malet for en given brygning giver det en underekstraktion af olier og essenser, og resultatet bliver en meget tynd og svag smag. Hvis der bruges den korrekte malingsgrad giver brugen af mere kaffe blot en stærkere kaffe uden af den bliver for bitter.

Konsistensen af malingsgraden er også en vigtig factor i smagen af kaffen – og yderst kritisk når det drejer sig om at lave en virkelig god espresso. Hvis de maledede bønner er ensartede, forekommer den samme ensartede ekstraktion af opløselige komponenter. Hvis de maledede bønner varierer i størrelse bliver noget af

espresso. De opvarmer også bønnerne unødvendigt mens de males, og det fører til et tab af både smag og aroma.

Artisan™ Burr Grinder bruger et par store, kommercielle knive til at male kaffen med den nødvendige nøjagtighed. Friktionsvarmen mindkes med et gearreduktionssystem, der gør knivenes rotation langsommere, mens ensartetheden fremmes med et skrueskåret tandhjul, der transporterer bønnerne til knivene med en kontrolleret hastighed. Resultater er en virkelig god maling, der giver den bedst mulige kaffe og espresso.

Vedligeholdelse og rengøring

Rengøre motorhuset og tragtene

- Kontroller at kværnens kontakt er i "O" position, og stikket trukket ud af kontakten før rengøring.
- Dyp ikke motorhuset i vand.
- Knivene, knivens skaft-enhed eller frontdækslet må aldrig dyppes i vand. De skal altid holdes tørre.
- Brug ikke skurrende rengøringsmidler eller skuresvampe.

Aftør motorhuset og el-ledningen med en ren, fugtig klud. Tør efter med en ren, blød klud.

Vask kaffebeholderen, tragten, tragtlåget i varmt sæbevand, efterskyl og tør. Bønnetragten, tragtlåget og kaffebeholderen kan også vaskes på den øverste hylde i en opvaskemaskine.

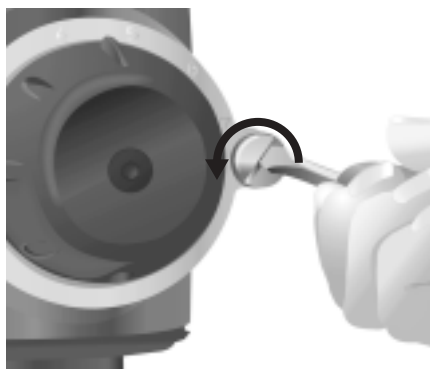
Rengøre knivene

Hvis kværnen bruges regelmæssigt skal knivene rengøres efter et par ugers brug for den optimale ydeevne. Rengøring gør knivene i stand til at opnå den fineste og mest konsistente maling – der er særlig vigtig når der males kaffe for espresso.

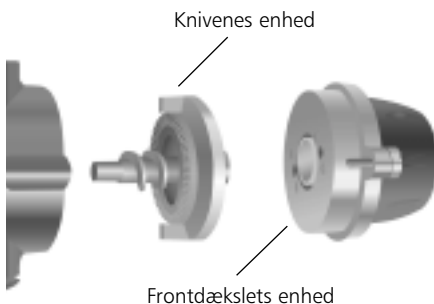
Fremmedlegemer – såsom småsten eller en kvist – kan af og til findes i en bønne. De kan få kværnen til at sidde fast. Hvis det sker skal man følge knivenes rengøringsvejledning for at fjerne fremmedlegemerne.

1. Kontroller at kværnens kontakt er sat til "O" position, og stikket er trukket ud af kontakten. Aftag kaffebeholderen og bønnetragten.

2. Med en flad skruetrækker drejer man de to frontdækselskruer mod uret indtil frontdækslet er løst. (Frontdækslets skruer har holdere der gør at de ikke kan fjernes fra selve frontdækslet).

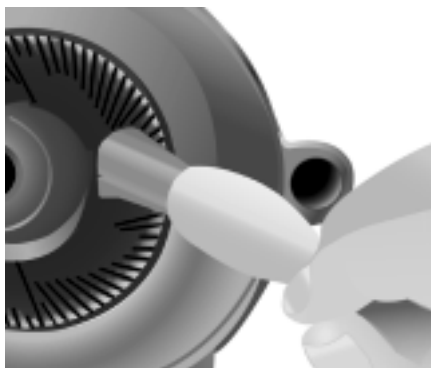
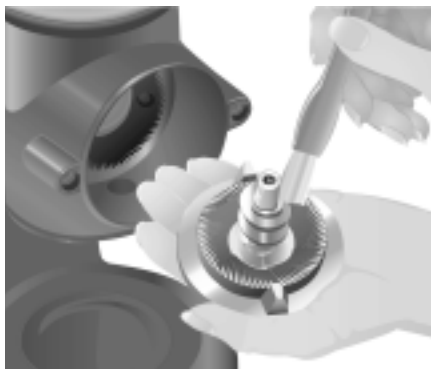


3. Aftag forsigtigt frontdækslet fra motorhuset. En særskilt enhed med knivene – på indersiden af motorhuset – glider sædvanligvis ud når frontdækslet aftages. Placer en hånd under knivens enhed for at forhindre den i at falde når frontdækslet aftages. Hvis knivens enhed ikke glider ud når frontdækslet aftages, kan man tage fat i enhedens centeraksel og fjerne enheden fra huset.



Vedligeholdelse og rengøring

4. Med kværnens rengøringsbørste rengøres knivene monteret på knivenes enhed og knivene monteret inde i motorhuset.

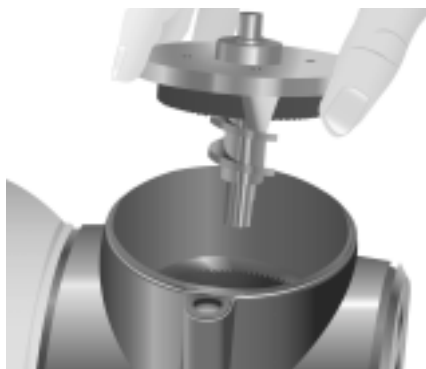


BEMÆRK: Man må aldrig vaske knivene eller knivenes enhed i vand. De skal altid holdes tørre.

5. Efter rengøring tippes kværnen bagud således at motorhuset vender op.

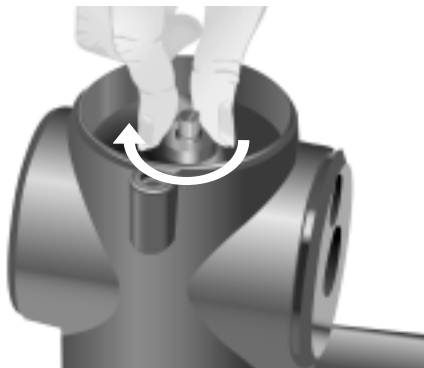


6. Med sneglakslen – formet som en proptrækker – indsættes knivenes enhed i kværnen. Hold knivenes enhed i vand, således at spidsen af sneglakslen rettes ind med den lille indsats i motorhuset.



Vedligeholdelse og rengøring

7. Når knivenes enhed er tilbage i motorhuset, roteres enheden indtil den falder på plads. Når enheden er korrekt placeret, kan den ikke roteres.



8. Placer frontdækslet på motorhuset. Kontroller at numrene på gradviseren er placeret på tværs, over enheden. Med fingrene spændes frontdækslets skruer i retning med uret. Når skrueerne strammes skiftes mellem dem, således at deres spændthed er ens – stram ikke en skrue før en anden.



9. Efter frontdækslets skruer er spændt med hænderne bruges en fladhovedet skruetrækker til at stramme dem til de sidder fast.
10. Kværnens placeres opretstående. Den er nu klar til brug.

Justere knivene efter slidtage

Knivene er fremstillet af usædvanlig høj kvalitet af rustfrit stål, for lang levetid. Dog, efter langvarig brug kan det være nødvendigt at justere knivene for at kompensere for slidtage. Hvis dine malede bønner – særligt for espresso – ikke er så fine som de plejer at være skyldes det sandsynligvis at knivene skal justeres.

Se venligst "Justere knivene efter slidtage" på side 11 for yderlige oplysninger om hvordan man justerer knivene til den maksimale malingsfinhed.

Vedligeholdelse og rengøring

Udskifte knivene

Hvis knivene er beskadigede, eller har nået enden af deres levetid (sædvanligvis efter at have malet 270–360 kg kaffe), kan de let udskiftes. Referer til "Efter-Salgsservice/Reparation" på side 19 angående bestilling af et sæt udskiftningsknive.

Udskifte knivene

1. Aftag frontdækslet og knivens enhed. For instruktioner, se "Rengøre knivene" trin 1, 2, og 3 på side 14.
2. Med en skruetrækker fjernes knivene fra knivenheden ved at dreje de to monteringsskruer for knivene mod uret indtil de er afskruede.



3. Aftag knivene fra motorhuset ved at dreje de to monteringsskruer for knivene mod uret til de er afskruede.



4. Påsæt de to udskiftningsknive på knivens enhed og motorhuset med knivens monteringsskruer. Kontroller at skærefladen på knivene vender udad, og at knivens monteringsskruer er stramme.
5. Indsæt knivens enhed i motorhuset og fastgør frontdækslet. For instruktioner, se "Rengøre knivene" trin 5 til 10 på side 15 og 16.

Fejlfinding af problemer

Hvis kværnen ikke kører efter den er tændt:

Kontroller om kværnens stik er sat i en stikkontakt med jord. Hvis den er, træk stikket ud og sæt det tilbage i stikkontakten. Hvis kværnen stadig ikke tænder, skal sikringen eller afbryderen, som kværnen er tilsluttet, kontrolleres, for at sikre at kredsløbet er åbent. Hvis kværnen stadig ikke kører, sidder der muligvis et fremmedlegeme fast i knivene. Se "Rengøre knivene" på side 14 for yderligere oplysninger.

Hvis kværnen kører efter den er tændt, men ikke maler kaffen:

Knivene har behov for rengøring eller er nedslidte. Se "Rengøre knivene" på side 14 eller "Udskifte knivene" på side 17 for yderligere oplysninger.

Hvis kværnen fungerer normalt, men standser pludseligt:

Sluk straks for kværnen. Der sidder et fremmedlegeme, såsom en lille sten eller en kvist, fast i knivene. Se "Rengøre knivene" på side 14 for yderligere oplysninger.

Hvis den maledede kaffe er for grov, eller hvis kværnen ikke kan producere en acceptabel grad af maledede bønner:

Se "Justere knivene" på side 11 eller "Udskifte knivene" på side 17 for yderligere oplysninger.

Hvis problemet ikke kan løses med de ovenstående trin, se KitchenAid® Burr Grinder Warranty på side 19.*

* Returner ikke kværnen til forhandleren - de udfører ikke service.

KitchenAid® Kværnensgaranti for Europa (husholdningsbrug)

Garantiens længde:	KitchenAid betaler for:	KitchenAid betaler ikke for:
TO ÅRS fuld GARANTI fra købsdato.	Udskiftningsdele og reparationsomkostninger for at korrigere defekter i materialer eller udførelse. Service skal udføres af et autoriseret KitchenAid efter-salgsservice.	A. Reparationer, når Kværnen er anvendt til andre formål end almindelig til at male hele kaffebønner. B. Skader, der opstår på grund af uheld, ændringer på maskinen, forkert betjening, misbrug eller installationer/ betjening, der ikke udføres i henhold til de gældende regler for elektrisk udstyr.

KITCHENAID PÅTAGER SIG IKKE ANSVARET FOR TILFÆLDIGE ELLER INDIREKTE SKADER.

Efter-Salgsservice/Reparation

Al service skal udføres lokalt af et autoriseret KitchenAid efter-salgsservice. Kontakt forhandleren, hvor enheden var købt, for at få navn og adresse på det nærmeste autoriserede KitchenAid efter-salgsservice.

I Danmark:

REPAX SERVICE A/S:
Vallensbækvej 18 c
2605 Brøndby
Tel: 43 20 52 00

Servicecenter

THUESEN JENSEN A/S:
Sjællandsbroen 2
2450 COPENHAGEN SV
T: 3613 09 20

www.KitchenAid.com



FOR THE WAY IT'S MADE.™

® Registered trademark of KitchenAid, U.S.A.

™ Trademark of KitchenAid, U.S.A.

© 2005. Alle rettigheder forbeholdt.

Specifikationerne kan ændres uden varsel.

KitchenAid®

ARTISAN™ -KOFFIEMOLEN
GIDS VOOR HET BESTE RESULTAAT

ARTISAN™ BURR GRINDER
GUIDE TO EXPERT RESULTS

LE BROYEUR À CAFÉ ARTISAN™
GUIDE DU CONNAISSEUR

ARTISAN™ KAFFEEMÜHLE
ANLEITUNG FÜR
PROFESSIONELLE ERGEBNISSE

MACINACAFFÈ ARTISAN™
GUIDA AI RISULTATI EXPERT

MOLINO DE CAFÉ ARTISAN™
GUÍA PARA CONSEGUIR
RESULTADOS PROFESIONALES

ARTISAN™ BURR GRINDER
GUIDE FÖR BÄSTA RESULTAT

ARTISAN® KAFFEKVERN
OPPNÁ BEST MULIG RESULTATER

ARTISAN™ BURR GRINDER
OPAS PARHAISIIN TULOSSIIN

ARTISAN™ BURR GRINDER
VEJLEDNING FOR EKSPERT-RESULTATER

MOÍNHÓ DE CAFÉ ARTISAN™
GUIA PARA RESULTADOS PROFISSIONAIS

ARTISAN® BURR GRINDER
NOTKUNARLEIÐBEININGAR

ARTISAN™ BURR GRINDER
ΟΔΗΓΙΕΣ ΧΡΗΣΗΣ ΓΙΑ ΤΕΛΕΙΑ
ΑΠΟΤΕΛΕΣΜΑΤΑ



Moinho de Café
Modelo 5KCG100

Índice

Segurança do Moínho de Café.....	3
Medidas de Segurança Importantes	4
Requisitos Eléctricos	5
Modelo 5KCG100	6
Características do Moínho de Café	7
Utilização do Moínho de Café Artisan™	8
Antes da Primeira Utilização	8
Funcionamento do Moínho de Café.....	8
Tabela de Graus de Moagem.....	9
Ajustamento das Lâminas de Corte	10
Ajustamento para Proporcionar Moagens Mais Grosseiras	10
Ajustamento para o Máximo de Moagem Fina	11
Conselhos para Moagem de Café.....	12
Como a Moagem Afecta o Sabor.....	13
Cuidados e Limpeza	14
Limpeza do Alojamento do Motor e Tremonhas	14
Limpeza das Lâminas de Corte.....	14
Ajustamento das Lâminas de Corte para Compensação do Desgaste	16
Substituição das Lâminas de Corte.....	17
Resolução de Problemas.....	18
Garantia do Moínho de café KitchenAid® (uso domestico)	19
Serviço Pós-venda	19
Serviço de Assistência.....	20

Segurança do Moínho de Café

A sua segurança bem como a de terceiros é muito importante.

Providenciámos muitas mensagens importantes de segurança tanto neste manual como no seu aparelho. Leia e obedeça sempre a todas as mensagens de segurança.



Este é o símbolo de segurança para alerta.

Este símbolo alerta para perigos potenciais que podem causar morte ou ferimentos tanto para si como para terceiros.

Todas as mensagens de segurança virão a seguir do símbolo de segurança para alerta, e à palavra “PERIGO” ou “ATENÇÃO.” Estas palavras significam:



Pode morrer ou ficar gravemente ferido se não cumprir imediatamente as instruções.



Pode morrer ou ficar gravemente ferido se não cumprir as instruções.

Todas as mensagens de segurança lhe dirão qual o perigo potencial, dizem-lhe como reduzir as hipóteses de ferimentos e o que poderá acontecer se as instruções não forem seguidas.

MEDIDAS DE SEGURANÇA IMPORTANTES

Ao utilizarem-se aparelhos eléctricos, certas precauções de segurança básicas deverão ser sempre seguidas, incluindo as seguintes:


1. Ler todas as instruções.
2. Para protecção contra o risco de choques eléctricos, não colocar o Moínho de Café em contacto com água ou outros líquidos.
3. Desligar o Moínho de Café da tomada de alimentação quando não está a ser utilizado, antes de montar ou desmontar acessórios e antes de o limpar.
4. Evitar o contacto com as peças móveis.
5. Não fazer funcionar qualquer aparelho com um cabo de alimentação ou ficha danificados, ou após maus funcionamentos do aparelho ou de ter sido deixado tombar ou ter sido danificado por qualquer forma. Para prevenir riscos, devolva o aparelho à instalação de assistência autorizada mais próxima para inspecção, reparação, ou ajustamento eléctrico ou mecânico.
6. O uso de acessórios não recomendados ou vendidos pela KitchenAid pode causar incêndios, choques eléctricos, ou ferimentos.
7. Não utilizar no exterior.
8. Não deixar o cabo de alimentação pender sobre o bordo da mesa ou bancada, ou tocar em superfícies quentes.
9. Antes de usar o Moínho de Café, inspecionar a tremonha de grão quanto à presença de objectos estranhos.
10. Não usar o aparelho para outros fins que não aquele para que foi destinado.
11. Este aparelho não deverá ser usado por crianças ou enfermos sem qualquer supervisão.

GUARDE ESTAS INSTRUÇÕES

Este aparelho está classificado de acordo com a Directiva Europeia 2002/96/EC sobre Resíduos de equipamento eléctrico e electrónico (REEE).

Ao garantir a eliminação adequada deste produto, estará a ajudar a evitar potenciais consequências negativas para o ambiente e para a saúde pública, que poderiam derivar de um manuseamento de desperdícios inadequado deste produto.



O símbolo  no produto, ou nos documentos que acompanham o produto, indica que este aparelho não

pode receber um tratamento semelhante ao de um desperdício doméstico.

Pelo contrário, deverá ser depositado no respectivo centro de recolha para a reciclagem de equipamento eléctrico e electrónico.

A eliminação deverá ser efectuada em conformidade com as normas ambientais locais para a eliminação de desperdícios.

Para obter informações mais detalhadas sobre o tratamento, a recuperação e a reciclagem deste produto, contacte o Departamento na sua localidade, o seu serviço de eliminação de desperdícios domésticos ou a loja onde adquiriu o produto.

Requisitos Eléctricos

Voltagem: 220–240 Volts C.A.
Frequência: 50/60 Hz

NOTA: Este Moínho de Café tem uma ficha com terra. Para reduzir o risco de choque eléctrico, esta ficha só tem uma posição de entrada na tomada. Se a ficha não serve na tomada disponível, contacte um electricista qualificado. Nunca modifique a ficha.

É fornecido um cabo de alimentação curto para reduzir os riscos resultantes de embaraçamento ou de tropeçar num cabo de alimentação comprido. Existem disponíveis cabos de extensão e podem ser usados desde que sejam tidos cuidados no seu uso.

Se for usado um cabo de extensão mais comprido:

- O valor eléctrico nominal do cabo de extensão deverá ser no mínimo igual ao do aparelho.
- O cabo de extensão deverá ser do tipo com terra.
- O cabo deverá ser disposto de forma a não pender do tampo da mesa ou bancada de onde possa ser puxado por crianças.

⚠ ATENÇÃO



Perigo de Choque Eléctrico

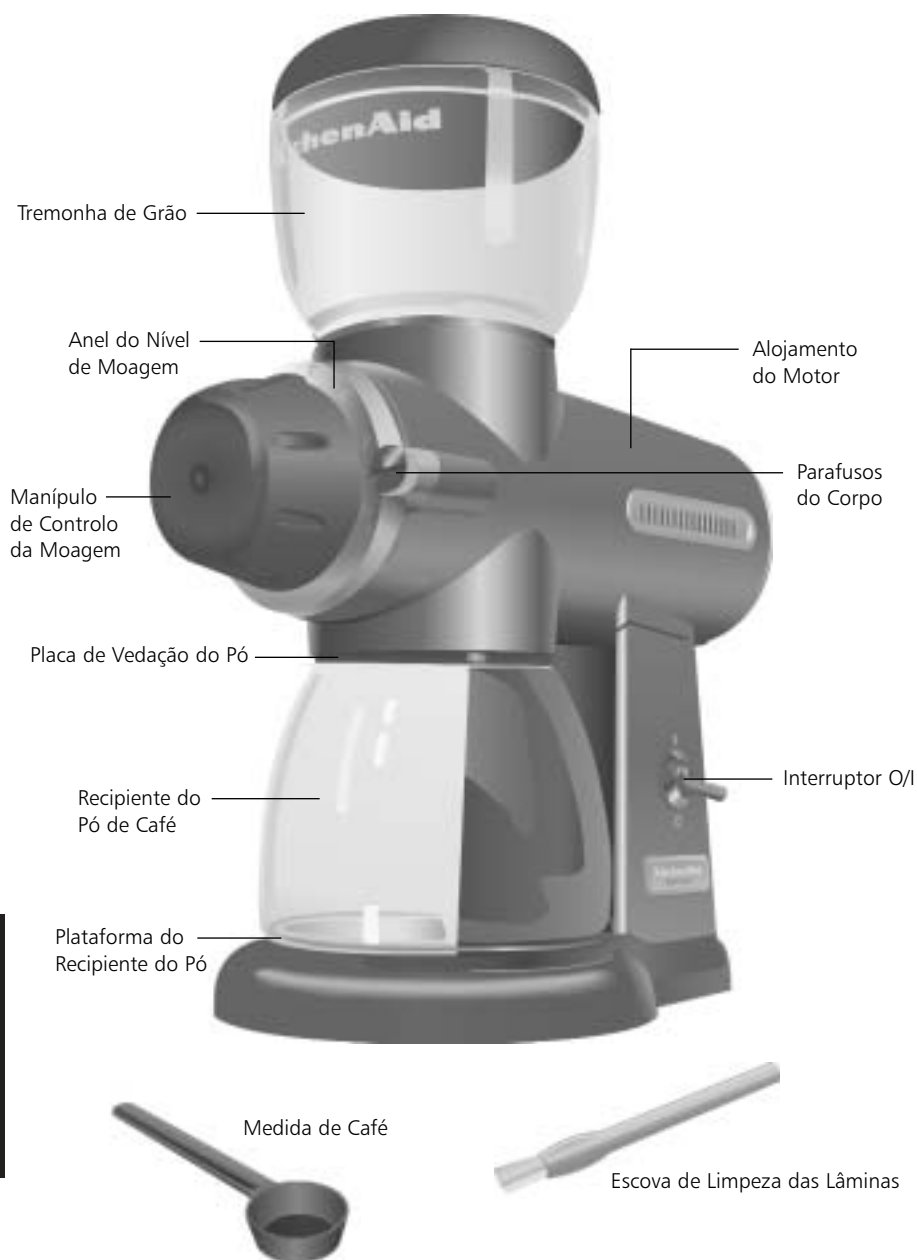
Ligar a uma tomada com terra.

Não remover o terminal de terra.

Não usar adaptadores.

A não observação destas instruções pode resultar em morte, incêndio, ou choque eléctrico.

Modelo 5KCG100



**Moinho de Café
Modelo 5KCG100**

Características do Moínho de Café

Alojamento do Motor

O alojamento em metal fundido é estável, durável e fácil de limpar.

Tremonha de Grão

A tremonha de grão com capacidade para 198 g solta-se do alojamento do motor para facilitar a limpeza. A tampa da tremonha por pressão torna fácil e rápido o seu enchimento. A tremonha e a tampa podem ir à máquina de lavar louça (só no andar superior).

Recipiente do Pó de Café

O recipiente de pó de café é em vidro para minimizar a adesão estática do café moído. Este recipiente pode ir à máquina de lavar louça (só no andar superior).

Plataforma do Recipiente de Pó

A superfície da plataforma suporta o recipiente do pó, por baixo da saída da moagem.

Placa de Vedação do Pó

A placa ajuda a posicionar o recipiente do pó de café por baixo da saída da moagem e impede os grãos de café de se escaparem.

Manípulo de Controlo da Moagem

Grande manípulo, fácil de usar, para seleccionar um de 15 níveis de moagem em incrementos de meio passo de 1 a 8.

Anel do Nível de Moagem

O anel de metal apresenta níveis de moagem de 1 (grossa) até 8 (fina).

Interruptor On/Off

“I” para moer, “O” para parar.

Conjunto do Corpo & Parafusos

O conjunto inclui o manípulo de controlo de moagem e o anel de nível de moagem. Dois parafusos do corpo ligam o conjunto ao alojamento do motor. Desapertar os parafusos e remover o conjunto do corpo para ter acesso às lâminas.

Lâminas de Corte de Precisão em Aço Inoxidável

Lâminas de corte planas de grande diâmetro (5,72 cm) proporcionam longa vida e óptima consistência de moagem. As lâminas podem ser ajustadas para compensar o desgaste, ou calibradas para cumprimento das rigorosas especificações do calibre de moagem para ‘expresso’ e ‘French Press’.

Funcionamento a Baixa-RPM

Um motor especial CC e sistema de caixa redutora abrandam a rotação das lâminas de corte, minimizando o aquecimento friccional dos grãos conservando o sabor e aroma do café. O funcionamento a baixa rpm reduz também a carga estática – e adesão – das moagens de café.

Cabo de Alimentação com Braçadeira

O cabo redondo não tem quaisquer costuras que possam acumular pó de moagem; a braçadeira pode ser usada para atar qualquer excesso de cabo.

Base Metálica Uni Peça com Sapatas de Borracha Anti Deslizantes

A base metálica proporciona uma plataforma estável ao moínho. As sapatas de borracha amortecem o ruído e vibração, e ajudam a proteger o tempo da bancada.

Escova de Limpeza das Lâminas

As cerdas densas varrem rápida e facilmente os grãos das Lâminas de corte.

Medida de Café

Uma medida cheia leva 7 g de café, exactamente a quantidade certa para uma chávena (30 ml) de café.

Utilização do Moínho de Café Artisan™

Antes da Primeira Utilização

Antes de utilizar o moínho de café, limpe o alojamento do motor e o cabo com um pano limpo humedecido. Lave a tremonha de grão, a tampa da tremonha e o recipiente do pó de café em água quente saponada e de seguida enxagúe e seque. A tremonha de grão, a tampa da tremonha e o recipiente de pó também podem ser lavados no andar superior da máquina de lavar louça.

Funcionamento do Moínho de Café

1. Certifique-se de que o moínho de café está desligado da tomada. Monte a tremonha de grão no topo do alojamento do motor rodando-a para a direita, até prender.



2. Faça deslizar o recipiente do pó para a respectiva plataforma; a placa de vedação de pó no alojamento do motor comprimir-se-á ligeiramente para acomodar o recipiente. Certifique-se de que o recipiente fica centrado na plataforma.



3. Encha a tremonha de grão até ao nível pretendido. No máximo, a tremonha comporta 198 g de grão.

NOTA: Este produto destina-se unicamente à moagem de grão de café completo.

⚠ ATENÇÃO



Perigo de Choque Eléctrico

Ligar a uma tomada com terra.

Não remover o terminal de terra.

Não usar adaptadores.

A não observação destas instruções pode resultar em morte, incêndio, ou choque eléctrico.

4. Coloque a tampa na tremonha.
5. Ligue a uma tomada com terra. A braçadeira fornecida com o cabo de alimentação pode ser usada para prender qualquer excesso de cabo.

Utilização do Moíno de Café Artisan™

6. Selecciona a moagem rodando o manípulo de controlo da moagem para o ajustamento pretendido no anel do nível de moagem. Consulte a tabela de graus de moagem abaixo para fazer corresponder o nível de moagem ao seu processo de tiragem. Com a prática, poderá especializar-se nas regulações para satisfazer as suas próprias preferências.



7. Para moer o café, coloque o interruptor "O/I" na posição "I".



8. Quando a quantidade pretendida de café tiver sido moída, coloque o interruptor "O/I" na posição "O", retire o recipiente do café, e vaze o café moído.

NOTA: Porque os grãos de café parcialmente moídos podem ficar retidos entre as lâminas após o moíno de café ser desligado, a selecção de uma moagem mais fina pode ser mais fácil quando o moíno está a funcionar.

Tabela de Graus de Moagem

Grau	Moagem	Para	Calibre Médio da Moagem produzido pelo moíno de café antes de ajustamento
8	Fina	Expresso	250 micron
5	Média	Gotejamento Automático	750 micron
1	Grossa	French Press	1250 micron

Ajustamento das Lâminas de Corte

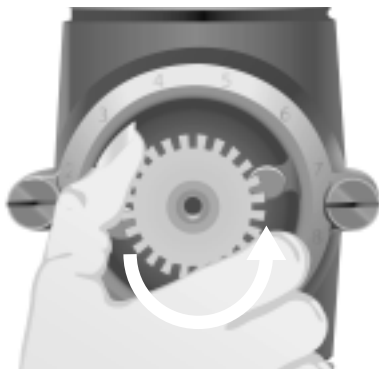
À partida da fábrica, o Moíno de Café Artisan™ proporcionará moagens adequadas para quase todos os tipos de tiragem de café. Se, no entanto, é um aficionado por 'expresso' ou 'French Press', pode pretender ajustar as lâminas de corte para proporcionarem desempenho otimizado para o seu estilo de tiragem. Com ajustamento, o Moíno de Café Artisan™ cumprirá facilmente as exigentes especificações de calibre para a tiragem de 'expressos' (calibre 250 micron) ou de 'French Press' (calibre 1500 micron).

Ajustamento para Proporcionar Moagens Mais Grosseiras

Quando o moíno está ajustado para proporcionar moagens mais grossas, os calibres de moagem aumentarão através da gama de moagem e o nível mais fino pode tornar-se demasiado grosso para o café 'expresso'. (Para recalibrar o moíno para a moagem mais fina, consulte a página 11.)

1. Rode o manípulo de controlo da moagem para o nível "1".
2. Usando uma chave de 4 mm, remova o parafuso localizado na frente do manípulo de controlo de moagem rodando-o no sentido inverso ao dos ponteiros do relógio. Uma vez o parafuso solto, remova o manípulo de controlo de moagem. A engrenagem de controlo branco deverá ficar visível uma vez removido o manípulo de controlo da moagem.

3. Rode a engrenagem de controlo de moagem no sentido contrário ao dos ponteiros do relógio 1 "clique" ou retenha-a um momento até o som de "clique" diminuir e a engrenagem oferecer pouca resistência a ser rodada.



4. Remonte o manípulo de controlo da moagem, certificando-se de que o indicador do manípulo aponta para o nível de moagem "1".

Ajustamento das Lâminas de Corte

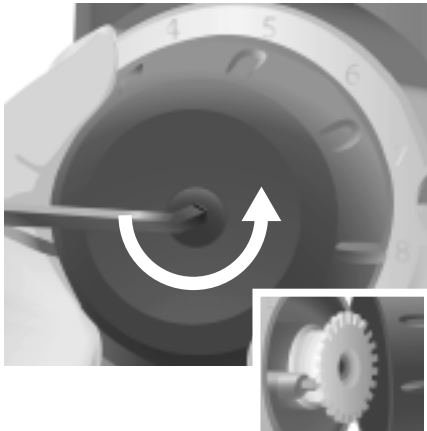
Ajustamento para o Máximo de Moagem Fina

Ajustando o moíno para proporcionar o máximo de moagem fina diminuirá ligeiramente os calibres em toda a gama de moagem. (Para ajustar a unidade para moagens mais grossas, consulte a página 10.)

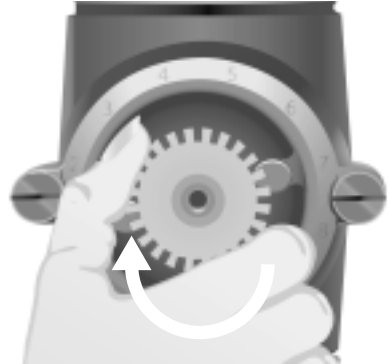
1. Vaze a tremonha de grão, em seguida faça trabalhar o moíno alguns segundos para libertar quaisquer grãos remanescentes, da máquina.
2. Coloque o manípulo de controlo da moagem no nível "8".
3. Usando uma chave de 4 mm, remova o parafuso localizado na frente do manípulo de controlo da moagem rodando-o no sentido contrário ao dos ponteiros do relógio. Segure o manípulo de controlo da moagem de forma a que não rode à medida que o parafuso é removido.

Uma vez o parafuso solto, remova o manípulo de controlo da moagem.

A engrenagem de controlo branco deverá ficar visível uma vez removido o manípulo de controlo da moagem.



4. Ligue a unidade colocando o interruptor "O/I" na posição "I".
5. Rode a engrenagem de controlo da moagem no sentido dos ponteiros do relógio 1 "clique", ou retenha-a um momento até ouvir as lâminas a tocarem uma na outra - quando elas se tocam, fazem um som distinto de roçamento ou raspagem.



6. Quando as lâminas se tocam, rode a engrenagem de controlo da moagem no sentido inverso ao dos ponteiros do relógio, 1 "clique" ou retenha-a. O som de roçamento ou raspagem parará. Desligue o moíno colocando o interruptor "O/I" na posição "O". O moíno está agora calibrado para proporcionar o máximo de moagem fina.
7. Remonte o manípulo de controlo da moagem, certificando-se de que o indicador do manípulo aponta para o nível de moagem "8".

NOTA: Se o moíno produzir um som de roçamento ou raspagem durante o uso, as lâminas terão ficado imprópriamente ajustadas. Isso resultará na deterioração das lâminas. Reajuste as lâminas imediatamente.

Conselhos para a Moagem de Café

1. Selecione a moagem correcta para o processo de tiragem que está a usar. 15 níveis de moagem estão disponíveis em incrementos de meio passo de 1 a 8. O nível 8 produz uma moagem muito fina perfeita para café expresso, 4½ a 6 são moagens médias apropriadas para máquinas de café de gotejamento automático, e 1 é uma moagem grossa própria para tiragem de 'French Press'. Experimente – o seu gosto pode ficar mais bem servido usando uma moagem ligeiramente mais fina ou mais grossa.



2. Para um café pelo processo de gotejamento standard, um bom ponto de partida é usar



28 g de café para cada 500 ml de água de tiragem como medida a carafe (uma chávena carafe tem cerca de

127 ml). As moagens mais finas requerem usualmente menos café, mas o uso de uma moagem demasiado fina resultará num sabor mais amargo – veja "Como a Moagem Afecta o Sabor" na página 13.

Se prefere substancialmente um café mais fraco do que médio, é preferível tirar usando uma quantidade normal de café moído e de seguida diluir o resultado em água quente. Procedendo assim, maximizará o sabor e minimizará o amargo.

3. O café moído perde muito rapidamente o seu sabor e aroma. Para melhores resultados, moa somente a quantidade de café que pretende utilizar imediatamente.
4. Para reter a frescura, o grão de café deverá ser guardado num recipiente estanque e mantido num local frio e escuro. Não é recomendado guardar o grão de café na tremonha do moinho por muito tempo.
5. Limpe o recipiente do grão de café e as lâminas de corte, frequentemente.
6. A moagem de café em grão aromatizado ultrapassará a falta de sabor de qualquer outro café moído no moinho. Se aprecia café aromatizado, é preferível adicionar xaropes aromatizados ou cremosos ao seu café após a tiragem ou dedicar outro moinho só para moagem de grão aromatizado.

NOTA: As lâminas requerirão limpezas mais frequentes quando moem cafés aromatizados. O moinho de café destina-se unicamente à moagem de grão de café integral. Não moa outros artigos alimentares.

Como a Moagem Afecta o Sabor

O sabor do café depende de uma variedade de factores, incluindo a qualidade, frescura, torra do grão, da pureza da água de tiragem, da limpeza do equipamento de tiragem, e da temperatura de tiragem. O grau de finura e consistência da moagem são igualmente críticos.

O café que é moído demasiado fino para um particular processo de tiragem – usando uma moagem expresso fina numa máquina de café por gotejamento, por exemplo – resultará que a água de tiragem sobre-extrairá os

extraídos de cada grão. Se o grão varia em tamanho, alguns serão sobre-extraídos e alguns serão sub-extraídos, conduzindo a uma qualidade extremamente má. Não é surpreendente que uma moagem de precisão seja obrigatória para um bom café expresso, o qual é tirado com água quase a ferver sob uma pressão de 9 bar.

A qualidade da moagem está directamente relacionada com o tipo de moíno usado. Os moínhos de alta velocidade com conjuntos de lâminas pequenas não são normalmente capazes de produzir a



óleos e compostos aromáticos do café, produzindo uma tiragem que é extremamente pungente e amarga. Contrariamente, um café que é moído mais grosso para um particular processo de tiragem resultará numa sub-extracção dos óleos e essências, resultando num café muito fluido e fraco em sabor. Se é usada a moagem correcta, a adição de mais café torna simplesmente a tiragem mais forte sem a tornar excessivamente amarga.

A consistência da moagem é igualmente um factor importante no sabor do café – ela é absolutamente crítica ao fazer um bom café expresso. Se o grão de café é uniforme, quantidades iguais de compostos solúveis serão

finura ou consistência requerida para o melhor café expresso. Eles aquecem excessivamente o grão durante a moagem, resultando numa perda de sabor e aroma.

O Moíno de Café Artisan™ utiliza um par de lâminas de corte grandes, estilo comercial, para moer o café com precisão. O aquecimento friccional é minimizado por um sistema de redução que baixa a rotação das lâminas, e a uniformidade é aperfeiçoada por uma engrenagem helicoidal que transporta o grão para as lâminas a uma taxa controlada. O resultado é uma moagem estupenda que torna o seu café expresso o melhor que é possível.

Cuidados e Limpeza

Limpeza do Alojamento do Motor e Tremonhas

- Certifique-se de que o moíno de café está desligado na posição “O” e desligado da tomada de alimentação, antes de o limpar.
- Não coloque submerso o alojamento do motor em água.
- Nunca coloque submerso as lâminas de corte, conjunto de veio das lâminas, ou o conjunto do corpo, em água. Mantenha-os sempre secos.
- Não use agentes de limpeza abrasivos ou esfregões. Limpe o alojamento do motor e o cabo com um pano limpo humedecido. Seque com um pano macio. Lave o recipiente do café, a tremonha de grão de café, e a tampa da tremonha em água quente saponada, e em seguida enxágue e seque. A tremonha de grão de café, a tampa da tremonha, e o recipiente de café podem também ser lavados no andar superior da máquina de lavar louça.

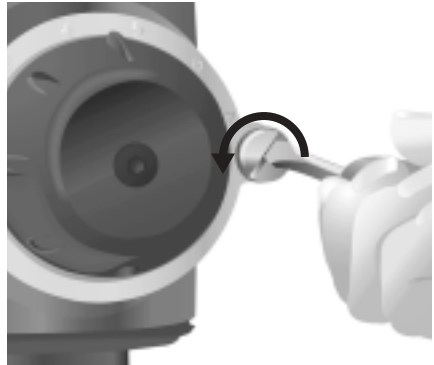
Limpeza das Lâminas de Corte

Se o moíno de café é utilizado frequentemente, as lâminas de corte necessitam ser limpas com frequência para um melhor desempenho. A limpeza permite que as lâminas alcancem as mais finas, mais consistentes moagens possíveis – as quais são especialmente importantes na moagem para café expresso.

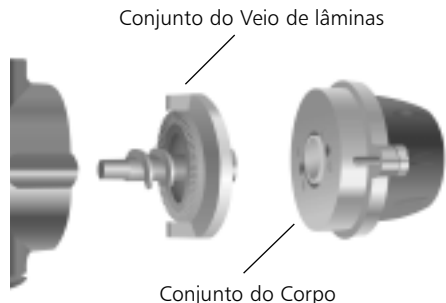
Objectos estranhos – tais como pedras ou ramos – introduzem-se por vezes no café em grão integral. Estes objectos podem fazer encravar o moíno de café. Se isso acontecer, siga o procedimento de limpeza das lâminas para remover o material estranho.

1. Certifique-se de que o moíno está desligado na posição “O” e desligado da tomada de alimentação. Remova o recipiente e a tremonha de café do moíno.

2. Usando uma chave de parafusos plana, rode os dois parafusos do corpo no sentido contrário ao dos ponteiros do relógio, até o conjunto do corpo estar solto. (Os parafusos do corpo têm anilhas de retenção que os impedem de serem removidos do conjunto do corpo).

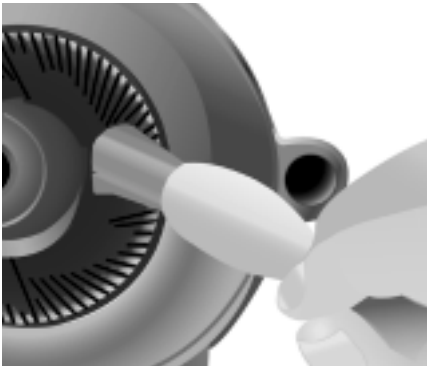
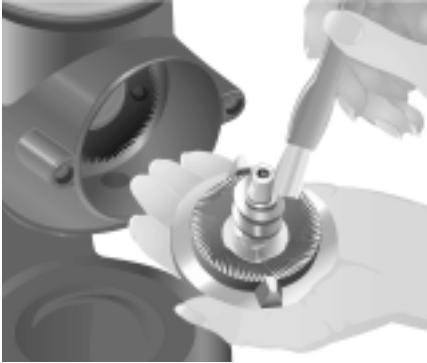


3. Cuidadosamente faça deslizar o conjunto do corpo para fora do alojamento do motor. Um conjunto de veio de lâminas separado no interior do alojamento do motor deslizará normalmente juntamente com o conjunto do corpo. Coloque uma mão sob o conjunto do veio de lâminas para impedir a sua queda à medida que o conjunto do corpo é removido. Se o conjunto do veio de lâminas não desliza juntamente com o conjunto do corpo, segure o veio central do conjunto do veio de lâminas e remova-o do alojamento.



Cuidados e Limpeza

4. Usando a escova de limpeza das lâminas, limpe a lâmina montada no conjunto do veio de lâminas e a lâmina montada dentro do alojamento do motor.

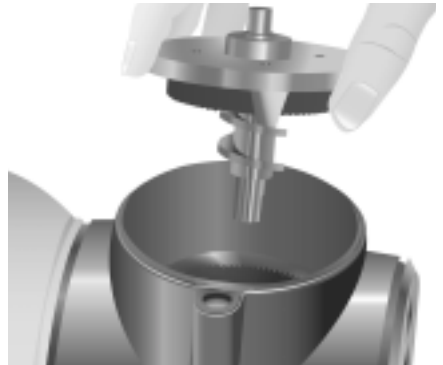


NOTA: Nunca lave as lâminas ou o conjunto do veio de lâminas na água. Mantenha-os sempre secos.

5. Após a limpeza, incline o moinho de café para trás de forma que a frente do alojamento do motor fique virada para cima.

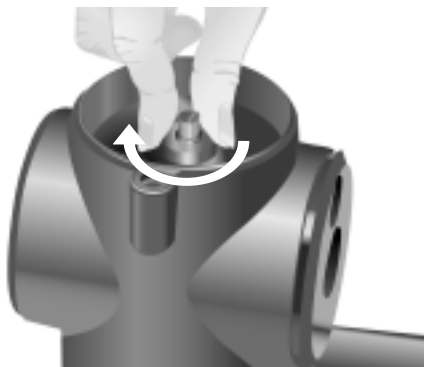


6. Com a chave de veios em forma de saca-rolhas virada para o alojamento do motor, introduza o conjunto do veio de lâminas no moinho de café. Mantenha o conjunto do veio de lâminas nivelado, de forma que a extremidade da chave do veio alinhe com a pequena ranhura no alojamento do motor.



Cuidados e Limpeza

7. Uma vez o conjunto do veio de lâminas no alojamento do motor, rode o conjunto até ficar no lugar. Quando correctamente posicionado, o conjunto do veio de lâminas não pode ser rodado.



8. Coloque o conjunto do corpo no alojamento do motor. Certifique-se de que os números no anel do nível de moagem ficam posicionados através do topo do conjunto. Usando os dedos, aperte os parafusos do corpo rodando-os no sentido dos ponteiros do relógio. Alterne o aperto dos parafusos, mantendo-os uniformes – não aperte completamente um dos parafusos antes de apertar o outro.



9. Após os parafusos do corpo estarem apertados à mão, use uma chave de parafusos de cabaça chata para os apertar firmemente.
10. Coloque o moínho de café direito. Ele está agora pronto a ser utilizado.

Ajustamento das Lâminas de Corte Para Compensação do Desgaste

As lâminas de corte são feitas em aço inoxidável de alta qualidade para uma excepcional longevidade. Após uso prolongado, contudo, as lâminas podem requerer ajustamento para compensar o desgaste. Se as suas moagens – especialmente para café expresso – não ficam tão finas como costume, provavelmente é necessário um ajustamento.

Consulte “Ajustamento das Lâminas de Corte” na página 11, para informação sobre o ajustamento das lâminas para proporcionarem moagem com grau de finura máximo.

Cuidados e Limpeza

Substituição das Lâminas de Corte

Se as lâminas de corte estão danificadas, ou tiverem alcançado o final da sua vida de serviço (usualmente após moerem 270 a 360 kg de café), podem ser facilmente substituídas. Consulte “Serviço Pós-venda” na página 19 para encomendar um jogo de lâminas de substituição.

Para Substituir as Lâminas:

1. Remova os conjuntos do corpo e veio das lâminas. Para instruções, consulte “Limpeza das Lâminas de Corte” passos 1, 2, e 3 na página 14.
2. Com uma chave de fendas, remova a lâmina do conjunto do veio de lâmina rodando os dois parafusos de montagem das lâminas no sentido contrário ao dos ponteiros do relógio, até os soltar.



3. Remova as lâminas do alojamento do motor rodando os dois parafusos de montagem das lâminas, no sentido contrário ao dos ponteiros do relógio, até os soltar.



4. Instale as lâminas de substituição no conjunto do veio das lâminas e alojamento do motor usando os parafusos de montagem das lâminas. Certifique-se de que as superfícies de corte das lâminas ficam viradas para fora, e que os parafusos de montagem das lâminas ficam apertados.
5. Introduza o conjunto do veio de lâminas no alojamento do motor e instale o conjunto do corpo. Para instruções, consulte “Limpeza das Lâminas de Corte” passos 5 a 10 nas páginas 15 e 16.

Resolução de Problemas

Se o moíno de café não funciona quando ligado:

Verifique se o moíno de café está ligado a uma tomada com terra. Se estiver, desligue o moíno da tomada e volte a ligá-lo de seguida. Se o moíno de café continuar a não funcionar, verifique o fusível ou disjuntor do circuito eléctrico a que o moíno está ligado e certifique-se de que o circuito está fechado. Se o moíno continua a não funcionar após efectuar estes passos, um objecto estranho poderá estar a prender as lâminas de corte. Consulte “Limpeza das Lâminas de Corte” na página 14, para mais informação.

Se o moíno funciona quando ligado, mas o café não é moído:

As lâminas de corte requerem limpeza ou estão desgastadas. Consulte “Limpeza das Lâminas de Corte” na página 14 ou “Substituição das Lâminas de Corte” na página 17, para mais informação.

Se o moíno está a funcionar normalmente, mas pára abruptamente:

Desligue imediatamente o moíno de café. Um objecto estranho, tal como uma pedra ou um ramo, pode ter encravado as lâminas de corte. Consulte “Limpeza das Lâminas de Corte” na página 14, para mais informação.

Se a moagem é demasiado grossa, ou o moíno não está a produzir uma gama aceitável de moagens:

Consulte “Ajustamento das Lâminas de Corte” na página 11 ou “Substituição das Lâminas de Corte” na página 17, para mais informação.

Se o problema não pode ser solucionado pelos passos acima, consulte a Garantia do Moíno de Café KitchenAid® na página 19.*

* Não entregue o Moíno de Café no revendedor –ele não fornece assistência.

Garantia do Moínho de café KitchenAid® (uso domestico)

Extensão da Garantia:	A KitchenAid Pagará:	A KitchenAid Não Pagará:
<p>Europa e Austrália: DOIS ANOS de GARANTIA completa a partir da data de aquisição.</p> <p>Outros: Um Ano de Garantia Completa a partir da data de aquisição.</p>	Peças de substituição e custos de mão-de-obra de reparação para corrigir defeitos de materiais ou de fabrico. Assistência Pós-venda Autorizado da KitchenAid.	<p>A. Reparações quando a Moínho de Café for utilizada em operações diferentes das normais moagem de grão de café.</p> <p>B. Danos resultantes de acidentes, má utilização, abuso ou instalação/funcionamento que não esteja de acordo com as leis eléctricas locais.</p>

A KITCHENAID NÃO ASSUME QUALQUER RESPONSABILIDADE POS DANOS INDIRECTOS;

Serviço Pós-venda

Toda a assistência deverá ser efectuada localmente por um Centro de Assistência Autorizado KitchenAid. Contacte o revendedor a quem unidade foi adquirida para obtenção dos dados do Centro de Assistência Pós-venda Autorizado da KitchenAid, mais próximo.

No Portugal:

LUSOMAX LDA., Av. Bombeiros
Voluntários de Algés 54A,
1495-022 Algés,
Tel: 21 4102188/ 21 4109196

Serviço de Assistência

No Portugal:

LUSOMAX LDA., Av. Bombeiros
Voluntários de Algés 54A,
1495-011 ALGÉS

Tel: 21 4102188/21 4109196

www.KitchenAid.com



FOR THE WAY IT'S MADE.™

® Marca registada de KitchenAid, E.U.A.

™ Marca registada de KitchenAid, E.U.A.

© 2005. Todos os direitos reservados.

Especificações sujeitas a alteração sem aviso prévio.

KitchenAid®

ARTISAN™ -KOFFIEMOLEN
GIDS VOOR HET BESTE RESULTAAT

ARTISAN™ BURR GRINDER
GUIDE TO EXPERT RESULTS

LE BROYEUR À CAFÉ ARTISAN™
GUIDE DU CONNAISSEUR

ARTISAN™ KAFFEEMÜHLE
ANLEITUNG FÜR
PROFESSIONELLE ERGEBNISSE

MACINACAFFÈ ARTISAN™
GUIDA AI RISULTATI EXPERT

MOLINO DE CAFÉ ARTISAN™
GUÍA PARA CONSEGUIR
RESULTADOS PROFESIONALES

ARTISAN™ BURR GRINDER
GUIDE FÖR BÄSTA RESULTAT

ARTISAN® KAFFEKVERN
OPPNÁ BEST MULIG RESULTATER

ARTISAN™ BURR GRINDER
OPAS PARHAISIIN TULOSSIIN

ARTISAN™ BURR GRINDER
VEJLEDNING FOR EKSPERT-RESULTATER

MOÍNHÓ DE CAFÉ ARTISAN™
GUIA PARA RESULTADOS PROFISSIONAIS

ARTISAN® BURR GRINDER
NOTKUNARLEIÐBEININGAR

ARTISAN™ BURR GRINDER
ΟΔΗΓΙΕΣ ΧΡΗΣΗΣ ΓΙΑ ΤΕΛΕΙΑ
ΑΠΟΤΕΛΕΣΜΑΤΑ



Gerð 5KCG100
Kaffikvörn

Efnisyfirlit

Öryggisatriði varðandi kaffikvörnina	3
Mikilvægir varnaglar	4
Kröfur um rafmagn	5
Gerð 5KCG100	6
Helstu þættir kaffikvarnarinnar	7
Notkun á Artisan® Kaffikvörninni	8
Áður en kvörnin er notuð í fyrsta skipti	8
Notkun á kvörninni	8
Stilling á grófleika mölunar	9
Stilling á mölunarskífum	10
Stillingar til fyrir grófmölnun	10
Stillingar fyrir fínmölnun	11
Ýmis atriði varðandi kaffikvörnina	12
Tengsl á milli mölunar og bragðs	13
Umhirða og þrif	14
Þrif á mótormgjörð og á ílátum	14
Þrif á mölunarskífum	14
Stilling á mölunarskífum vegna slits	16
Skipt um mölunarskífur	17
Ýmis vandkvæði	18
Household KitchenAid® Evrópuábyrgð fyrir Kaffikvörninni (aðeins til heimilisnota)	19
Viðhaldsþjónusta	19
Þjónustumiðstöð	19

Öryggisatriði varðandi kaffikvörnina

Öryggi þitt og annarra er mjög mikilvægt.

Í þessum bæklingi, og á tækinu, eru mikilvægar öryggisleiðbeiningar. Lesið ávallt og farið eftir öllum öryggisleiðbeiningum.



Þetta er varúðarmerkið.

Það bendir á mögulegar hættur, sem gætu ógnað lífi eða heilsu þín og annarra.

Varúðarmerkinu fylgja öryggisskilaboð og ýmist orðið „HÆTTA“ eða „VIÐVÖRUN“. Þessi orð merkja:



Áríðandi er að fara eftir leiðbeiningum þar sem misnotkun getur valdið alvarlegu tjóni og/eða meðslum.



Er að fara eftir leiðbeiningum þar sem misnotkun getur valdið alvarlegu tjóni og/eða meðslum.

Öll öryggisskilaboð segja til um í hverju möguleg hættu er fólgin, hvernig þú getur dregið úr líkum á meiðslum og hvað gæti gerst, sé ekki farið eftir leiðbeiningunum.

MIKILVÆGIR VARNAGLAR

Ávallt skal gera grundvallarvarúðarráðstafanir þegar rafmagnstæki eru notuð, þar á meðal eftirfarandi:


1. Lesið allar leiðbeiningar.
2. Til að hindra raflost skal aldrei setja kaffikvörnina í vatn eða aðra vökva.
3. Takið kaffikvörnina úr sambandi þegar hún er ekki í notkun, þegar hlutar hennar eru settir á eða teknir af, og við þrif.
4. Ekki snerta hluta tækisins sem hreyfast.
5. Notið ekki rafmagnstæki þar sem rafmagnssnúra eða tenglar eru í ólagi, eða tæki bilar eða hefur skemmst á nokkurn hátt. Til að koma í veg fyrir slys skal skila tækinu til næsta viðurkennda þjónustuaðila tila skoðunar, viðgerðar eða stillingar á raf- eða vélbúnaði.
6. Notkun fylgihluta sem KitchenAid mælir ekki með getur leitt til eldsvoða, raflosts eða slyss.
7. Notið ekki utandyra.
8. Látið rafmagnssnúru ekki hanga út af borðbrún, eða koma við heitt yfirborð.
9. Kannið hvort aðskotahlutir leynist í ílátum áður en kvörnin er notuð.
10. Notið tækið ekki nema til almennra heimilisnota.
11. Börn mega ekki nota tækið án eftirlits.

GEYMIÐ LEIÐBEININGARNAR

Þessi vara er merkt í samræmi við ESB-reglugerð 2002/96/EF um ónýtan rafmagns- og rafeindabúnað (WEEE).

Sé þess gætt að vörunni sé fargað á réttan hátt er stuðlað að því að koma í veg fyrir möguleg neikvæð áhrif á umhverfi og lýðheilsu sem komið geta fram, sé vörunni ekki fargað eins og til er ætlast.



Táknið  á vörunni eða skjölum sem henni fylgja þýðir að ekki má farga henni með venjulegu heimilissorpi. Þess í stað skal afhenda hana á förgunarstöð Sorpu eða sambærilegri afhendingarstöð fyrir ónýtan rafmagns- og rafeindabúnað.

Vörunni skal fargað í samræmi við reglur á hverjum stað um förgun sorps.

Sé óskað eftir nánari upplýsingum um meðferð, endurvinnslu og endurnýtingu vöru þessarar er að jafnaði hægt að leita til yfirvalda á hverjum stað, sorpförgunarfyriertækis eða verslunarinnar þar sem varan var keypt.

Kröfur um rafmagn

Spenna: 220-240 volt A.C.

Tíðni: 50/60 Hz

Athugið: Kaffkvörnin er jarðtengd. Til að draga úr hættu á raflosti þá passar tengillinn í innstunguna á aðeins einn mögulegan veg. Passi tengillinn ekki í innstungu, hafið samband við löggildan rafvirkja. Reynið ekki að breyta tenglinum á nokkurn hátt.

Stutt rafmagnssnúra fylgir tækinu, til að draga úr hættu á að flækjast í henni, eða hrasa um hana. Hægt er að nota framlengingarsnúru ef aðgát er höfð við notkun hennar.

Ef framlengingarsnúra er notuð skal eftirfarandi haft í huga:

- Tilgreint spennuþol framlengingarsnúrunnar skal vera að minnsta kosti jafn mikið og tilgreint spennuþol tækisins.
- Framlengingarsnúran skal vera með jarðtengingu.

⚠ VÍÐVÖRUN



Hætta á raflosti

Stingið í jarðtengda innstungu.

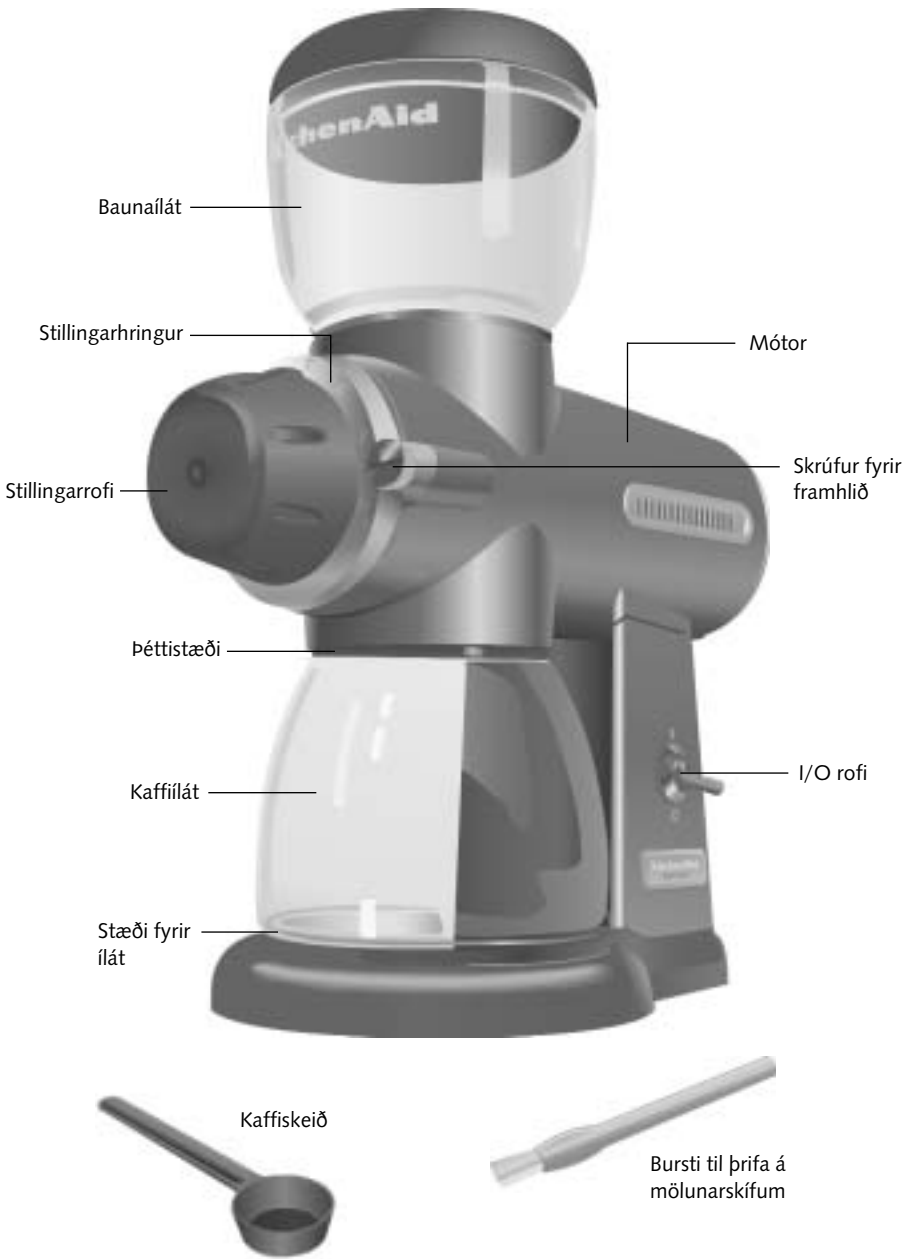
Ekki fjarlægja jarðtengil.

Notið ekki straumbreyti.

Sé ekki farið eftir leiðbeiningunum gæti það leitt til dauðsfalls, elds, eða raflosts.

- Rafmagnssnúran skal höfð þannig að hún slúti ekki fram yfir borðbrún svo börn geti ekki togað í hana eða fólk hrasað um hana.

Gerð 5KCG100



Gerð 5KCG100
Kaffikvörn

Helstu þættir kaffikvarnarinna

Umgjörð fyrir mótörinn

Heilsteypt málmhlífín er stöðug, endingargóð og auðveld í þrifum.

Baunailát

Baunailátíð tekur 198 g af baunum og skrúfast auðveldlega frá umgjörðinni og er einföld í þrifum. Lokinu á ílátíð er smellt á og því er fljótlegt og einfalt að hella baununum á sinn stað. Ílátíð og lokið þola þvott í efstu grind uppþvottavélar.

Kaffilát

Ílátíð sem tekur við möluðu kaffi er gert úr gleri til að koma í veg fyrir að kaffið loði við hliðarnar. Ílátíð þolir þvott í efstu skúffu uppþvottavélar.

Stæði fyrir glerílatíð

Stæðið heldur ílátinu undir stútnum þaðan sem kaffið kemur úr möluninni.

Þéttistæði

Þéttistæðið heldur ílátinu undir stútnum og tryggir að kaffið fari í glerílatíð.

Stillingarrofi

Stillingarrofinn er stór og einfaldur í notkun og býður upp á 15 grófleikastillingar, í hálfum tölum, á bilinu 1-8.

Stillingarhringur

Stillingarhringurinn sýnir grófleika mölunarinnar frá 1 (gróft) til 8 (fínt).

Slökkvari

Stillið á „I“ til að kveikja á kvörninni og „O“ til að slökkva.

Framhlið og festingar

Framhliðin samanstendur af stillingarofanum og stillingarhringnum. Tvær skrúfur festa framhliðina við mótorgjörðina. Losið skrúfurnar og fjarlægjið framhliðina til að komast að mölunarskífunum.

Nákvæmar og ryðfríar mölunarskífur

Stórar mölunarskífur, 5,72 cm í þvermál, eru endingargóðar og tryggja afburða mölun. Hægt er að stilla skífurnar með tilliti til slits, eða til að mæta kröfum um mölun við gerð expressó eða pressukaffi.

Lítill snúningshraði

Sérstakur DC mótör og tannhjólaakerfi hægja á snúningi mölunarskífanna og takmarka þannig hita vegna núnings. Niðurstaðan er að bragðgæði og ilmur eru varðveitt. Lítill snúningshraði minnkar einnig stöðurafmagn – og þar með viðloðun kaffisins við innanvert glerílatíð.

Rafmagnssnúra með festingu

Kaffikorn geta ekki fests í snúrunni sem er fullkomlega ávöl. Festinguna er hægt að nota til vefja upp óparfa lengd á snúrunni.

Heilsteyptur málmgrunnur með gúmmíflötum til varnar skriði

Málmgrunnurinn veitir kaffikvörninni trygga undirstöðu. Gúmmíflétir minnka hávaða og titring, og vernda borðflötinn.

Bursti til þrifa á mölunarskífum

Þétt burstahárin fjarlægja kaffikorn fljótt og örugglega frá mölunarskífunum.

Kaffiskeið

Ein skeiðarfylli hefur að geyma sjö grömm af kaffi, nákvæmlega það magn sem þarf til að laga stakan bolla (30 ml) af expressó.

Notkun á Artisan® Kaffikvörninni

Áður en kvörnin er notuð í fyrsta skipti

Áður en kaffikvörnin er notuð skal strjúka af móturumgjörðinni og rafmagnssnúrunni með rökum klút. Þvoðu baunaílátíð, lokið af baunaílátinu og kaffiílátíð úr heitu sápuvatni, skolið og þurrkið. Baunaílátíð, lokið af baunaílátinu og kaffiílátíð má einnig þvo í efstu grind uppþvottavélar.

Notkun á kvörninni

1. Gangið úr skugga um að kaffikvörnin sé ekki í sambandi. Festið baunaílátíð á móturumgjörðina með því að snúa ílátinu réttisælis þangað til það situr þétt.



2. Rennið kaffiílátinu á ílátsstæðið, þéttistæðið á umgjörðinni mun falla þétt að ílátinu. Gangið úr skugga um að ílátíð sé á miðju ílátsstæðinu.



3. Fyllið baunaílátíð eins og óskað er, en þó ekki umfram 198 g.

Athugið: Þessi vara malar aðeins heilar kaffibaunir.

! VIÐVÖRUN



Hætta á raflosti

Stingið í jarðtengda innstungu.

Ekki fjarlægja jarðtengil.

Notið ekki straumbreyti.

Sé ekki farið eftir leiðbeiningunum gæti það leitt til dauðsfalls, elds, eða raflosts.

4. Setjið lokið á baunaílátíð.
5. Stingið í samband við jarðtengda innstungu. Hægt er að nota festinguna á snúrunni til að hnýta saman umfram magn af snúru.

Notkun á Artisan® Kaffikvörninni

6. Veljið grófleika mölunar með því að stilla á valda stillingu á stillingarhringnum. Hafið grófleikatöfluna hér að neðan til viðmiðunar sem og val á uppáhellingaraðferð. Síðar muntu geta aðlagð stillingarnar að þínum smekk.



7. Til að mala baunirnar, stillið „I/O“ hnappinn á „I.“



8. Þegar búið er að mala æskilegt magn af kaffi, stillið „I/O“ rofann á „O“, fjarlægjið kaffiilátið og hellið kaffinu úr.

Athugið: Þar sem hálf-malaðar baunir geta verið á milli mölunarskífanna eftir að slökkt er á kvörninni getur verið auðveldara að velja fínmölnun þegar kvörnin er í gangi.

Stilling á grófleika mölunar

Stilling	Mölnun	Fyrir	Meðal kornastærð Án aðlögunar kaffikvörnarinnar
8	Fín	Expressó	250 míkrón
5	Miðlungs	Sjálfvirk kaffivél	750 míkrón
1	Gróf	Pressukanna	1250 míkrón

Stilling á mölunarskífum

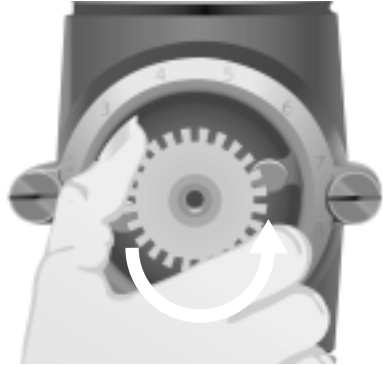
Eins og hún kemur frá framleiðanda tryggir Artisan® kaffikvörnin mölun sem hentar nánast öllum tegundum kaffigerðar. Ef þú, hins vegar, vilt expressó eða pressukaffi, kanntu að vilja stilla mölunarskífurnar svo þær henti sem best þínum óskum um kaffigerð. Með smávægilegum stillingum getur Artisan® uppfyllt ströngustu gæðakröfur varðandi expressó kaffi (250 míkrón kornastærð) eða pressukaffi (1500 míkrón kornastærð).

Stillingar til fyrir gröfmölun

Þegar kvörnin er stillt á meiri gröfleika verða kaffikornin stærri við hverja stillingu og mesta fínstilling getur verið of gróf fyrir expressó kaffi (til að endurstilla kvörnina fyrir mesta fínleika, sjá bls. 11).

1. Setjið gröfleikastillingu á „1“.
2. Fjarlægið skrúfunu úr stillingarrofnum með 4mm sexkanti með því að snúa rangsælis. Haldið um stillingarrofann þannig að hann snúist ekki á sama tíma og skrúfan er losuð. Þegar skrúfan er laus, fjarlægið stillingarrofann. Hvítt tannhjól á að vera sjáanlegt þegar stillingarrofinn hefur verið fjarlægður.

3. Snúið tannhjólinu rangsælis um einn smell í einu (eða eina tönn í einu) þangað til smellirnir hætta að heyrast og tannhjólið veitir litla mótstöðu við snúning.



4. Festið stillingarrofann aftur á og gangið úr skugga um að hann vísi á „1“.

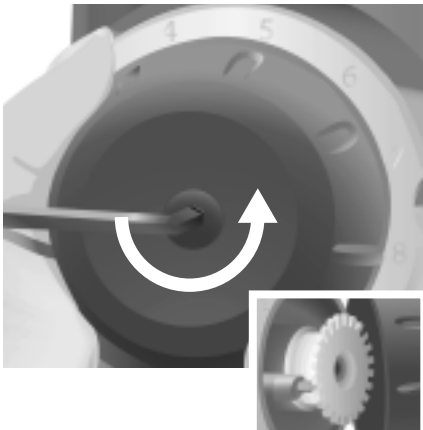
Stilling á mölunarskífum

Stillingar fyrir fínmölungu

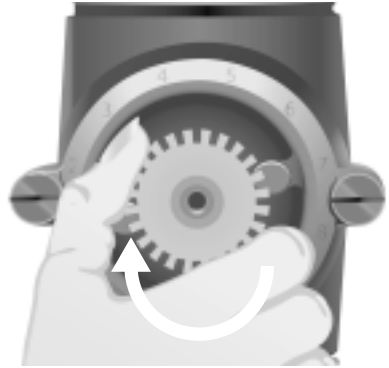
Þegar kvörnin er stillt af til að auka fínmölungu verða kaffikornin sífellt smærri í gegnum mölunarskalann (til að stilla kvörnina fyrir grófmölungu, sjá bls. 10).

1. Tæmið baunaflátið og látið kvörnina vinna í nokkrar sekúndur til að tæma hana af öllum afgangsbáunum.
2. Setjið grófleikastillinguna á „8“.
3. Fjarlægjið skrúfuna úr stillingarrofnum með 4mm sexkanti með því að snúa rangsælis. Haldið um stillingarrofann þannig að hann snúist ekki á sama tíma og skrúfan er losuð. Þegar skrúfan er laus, fjarlægjið stillingarrofann.

Hvítt tannhjól á að vera sjáanlegt þegar stillingarrofinn hefur verið fjarlægður.



4. Kveikið á kvörninni með því að setja „I/O“ hnappinn á „I“.
5. Snúðið tannhjólinu réttisælis þangað einn smell í einu (eða um eina tönn í einu) þangað til þú heyrir mölunarskífurnar snertast - þegar þær snertast gefa þær frá sér greinilegt núningshljóð.



6. Þegar skífurnar snertast, snúðið tannhjólinu fyrir skífurnar réttisælis þangað til 1 smellur heyrir og þá mun núningshljóðið hverfa. Slökkvið á kvörninni með því að stilla „I/O“ rofann á „O“.
7. Festið stillingarrofann aftur á og tryggjið að vísirinn bendi á „8“.

Athugið: Ef kaffikvörnin gefur frá sér núningshljóð við notkun eru skífurnar ekki rétt stilltar og þær munu skemmast. Endurstillið skífurnar hið snarasta.

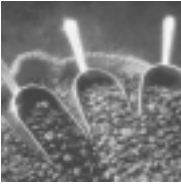
Ýmis atriði varðandi kaffikvörnina

1. Veldu réttan mölunargrófleika miðað við þá tegund kaffilögunar sem þú notar.



Í boði eru 15 mismunandi stig grófleika, í hálfum tölum frá 1-8. 8. stig veitir mestu fínmölnun og hentar vel expressó kaffi, 4½ til 6 er miðlungs gróf mölnun sem hentar sjálfvirkum kaffivélum, og 1 er fyrir grófmölnun sem hentar best pressukaffi. Prófaðu þig áfram, þinn smekkur getur kallað á meiri eða minni grófleika.

2. Fyrir venjulegar kaffikönnur getur verið gott að byrja á því að nota



28 g af kaffi fyrir hverja 500 ml af vatni miðað við karöflu bolla (karöflu bolli er um 127 ml). Meiri fínmölnun

kallar á minna magn af kaffi, en of mikil fínmölnun getur orsakað biturt bragð (sjá, „Tengls milli mölunar og bragðs“ á bls. 13).

Ef þú vilt kaffi sem er bragðdaufara en almennt gerist er best að hella upp á venjulegt kaffi og þynna það síðan út með heitu vatni. Slíkt varðveitir best bragðið og takmarkar rammleika.

3. Malað kaffi glatar bragði og angan fljótt. Best er að mala einungis það magn sem þú hyggst nota þá stundina.
4. Til að viðhalda ferskleika skal geyma kaffibaunir í loftþéttum umbúðum og á köldum og myrkum stað. Ekki er mælt með því að geyma baunirnar í baunafláttinu til lengdar.
5. Hreinsaðu kaffilátið og mölunarskífurnar með reglulegu millibili.
6. Ef bragðbætt kaffi er malað mun það bragð smita út frá sér í annað kaffi sem malað er í kvörninni. Ef þú vilt bragðbætt kaffi skaltu nota bragðsíróp eða bragðbæti í kaffið eftir mölun eða nota sérstaka kvörn fyrir mölun á bragðbættum kaffibaunum.

Athugið: Mölunarskífurnar þarf að hreinsa oftast þegar bragðbættar baunir eru malaðar. Kaffikvörnin er aðeins ætluð til að mala kaffibaunir. Vinsamlegast malið ekki aðrar tegundir fæðu.

Tengsl á milli mölunar og bragðs

Kaffibragðið veltur á mörgum þáttum, svo sem gæðum, ferskleika, brennslu baunanna, hreinleika vatnsins sem notað er, hversu hrein tækin til uppáhellingar eru, og hitastigsins fyrir uppáhellingu. Finleiki mölunarinnar og frávik í kornastærð eru einnig mikilvægir þættir.

Ef kaffið er of fínmalað fyrir tiltekna aðferð við kaffigerð, t.d. það að nota of fínmalað kaffi í sjálfvirka kaffivél, fer of mikið af olíum og ilmefnum í vatnið og kaffið sjálft verður

eru eru misstór er of mikið unnið úr sumum og of lítið úr öðrum, og það leiðir til lítilla gæða. Það kemur ekki á óvart að nákvæmni við mölun er skylda ef laga á gott expressó sem er lagað með vatni nálægt suðupunkti við þrýsting upp á 9 bór.

Gæði malaðs kaffis tengist beint tengund kvarnarinnar sem notuð er.

Háhraðakvarnir með litlum mölunarskífum geta að jafnaði ekki skapað þann finleika eða stöðugleika í mölun sem nauðsynlegt er að hafa við gerð



lyktarmikið og rammt. Að sama skapi er kaffi sem er of grófmalað fyrir tiltekna kaffigerð með of lítið af olíum og ilmefnum í kaffinu og niðurstaðan verður þunnt og bragðdauft kaffi. Ef réttur grófleiki er notaður er hægt að auka við kaffikornamagnið og gera kaffið þannig bragðmeira án þess að gera það rammt.

Jöfn mölun er einnig mikilvægur þáttur í bragðinu – og úrslitavaldur þegar gott expressó er lagað. Ef mölunin er jöfn eru leysanleg efni unnin jafnt úr hverju korni. Ef kornin

hins besta expressó. Slíkar kvarnir hita baunirnar um of við mölun og það veldur því að bragð og lykt glatast.

Artisan® Kaffikvörnin er með tvær stórar mölunarskífur sem mala kaffið af mikilli nákvæmni. Hita vegna núnings er haldið í lágmarki með notkun á tannhjólakerfi sem hægir á skífunum og jöfn kornastærð er tryggð með spíralhjóli sem flytur baunir að skífunum á réttum hraða. Niðurstaðan er afburða mölun sem gerir kaffi og expressó eins gott og það mögulega getur orðið.

Umhirða og þrif

Þrif á motorumgjörð og á ílátum

- Gangið úr skugga um að kvörnin sé stillt á „O“ og sé ekki í sambandi áður en hún er þrifin.
- Setjið ekki umgjörðina í vatn.
- Setjið aldrei mölunarskífurnar, umgjörðina eða framhliðina í vatn. Haldið þeim ávallt þurrum.
- Notið ekki ætandi hreinsiefni eða grófa skrúbbu.

Strjúkið umgjörðina og snúruna með hreinum og rökum klút. Þurrkið með mjúkum klút.

Þvoið kaffíllátið, baunaíllátið, og lokið af baunaíllátinu í heitu sápuvatni, skolið svo og þurrkið. Einnig má þvo baunaíllátið, lokið og kaffíllátið í efstu grind uppþvottavélar.

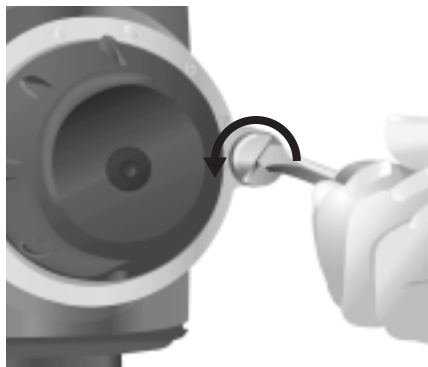
Þrif á mölunarskífum

Ef kvörnin er notuð oft þarf að hreinsa mölunarskífurnar á nokkurra vikna fresti til að tryggja mestu gæði. Ef skífurnar eru hreinsaðar er hægt að ná fram mestri fínmölun og jafnastri mölun sem er sérstaklega mikilvægt þegar malað er fyrir expressó kaffi.

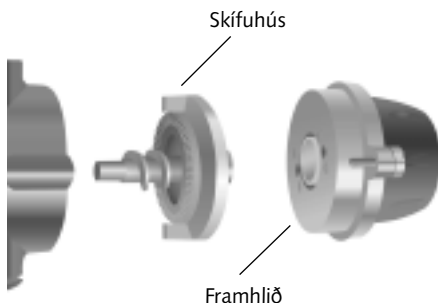
Aðskotahlutir, svo sem steinvölur eða greinar, geta stundum endað í baunapokum. Slíkir hlutir geta valdið því að kvörnin stíflast. Ef slíkt gerist, farið að hreinsunarleiðbeiningum til að fjarlægja aðskotahlutinn.

1. Gætið þess að kvörnin sé stillt á „O“ og sé ekki í sambandi. Fjarlægið kaffíllátið og baunaíllátið.

2. Fjarlægið skrúfurnar tvær sem halda framhliðinni fastri með venjulegu skrufjárnri. Skrúfið rangsælis þangað til framhliðin er laus (skrúfurnar eru með festingum sem hindra að þær detti úr framhliðinni).

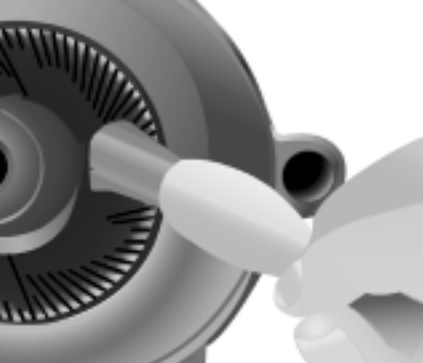
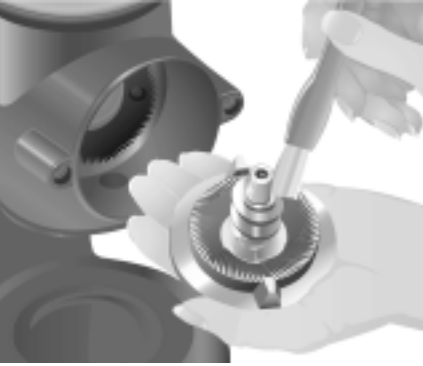


3. Rennið framhliðinni varlega frá motorumgjörðinni. Sérstakt skífuhús innan í motorumgjörðinni rennur út um leið og framhliðin. Setjið hendina undir skífuhúsið til að það falli ekki niður þegar framhliðin er fjarlægð. Ef húsið rennur ekki út með framhliðinni, grípið um það og fjarlægið úr motorumgjörðinni.



Umhirða og þrif

4. Notið skífuburstann til að hreinsa skífurnar í skífuhúsinu og skífuna inni í mótorumgjörðinni sjálfri.

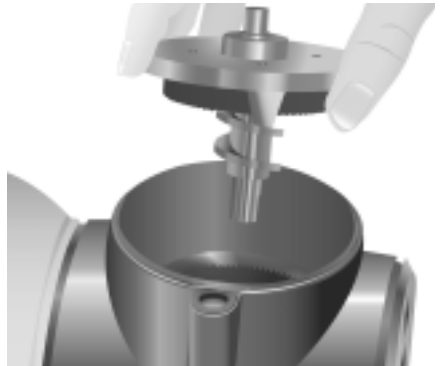


Athugið: Þvoið aldrei skífurnar eða skífuhúsið í vatni. Haldið þeim ávallt þurrum.

5. Þegar búið er að hreinsa kvörnina, hallið henni aftur á bak svo að mótorumgjörðin vísi upp.

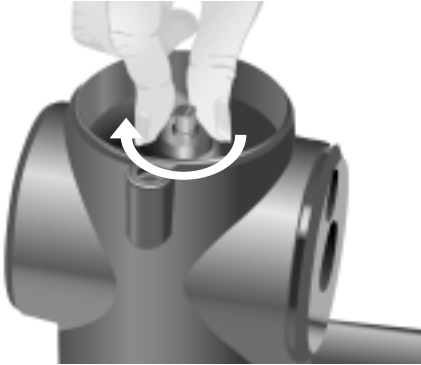


6. Þegar snúningslaga pinninn snýr að skífuhúsinu, setjið skífuskafteininguna inn í skífukvörnina. Haldið einungu stöðugri, svo að endinn á snúningslaga pinnanum sé í beinni línu við grópina í skífuhúsinu.



Umhirða og þrif

7. Þegar búið er að setja skífuhúsið inn í móturumgjörðina, snúið skífuhúsinu þangað til það fellur á sinn stað. Þegar það er á réttum stað er ekki hægt að snúa því frekar.



8. Festið framhliðina á móturumgjörðina. Gætið þess að tölurnar á stillingarhringnum séu á efri hluta framhliðarinnar. Notið fingurna til að festa skrúfurnar með því að snúa þeim réttsælis. Skrífið til skiptis og haldið jöfnum, festið ekki aðra skrúfuna algjörlega áður en hin er fest.



9. Þegar búið er að festa báðar skrúfurnar með fingrunum, notið venjulegt skrúfjárn til að festa þær fullkomlega.
10. Setjið kvörnina í upprétta stöðu. Hún er núna tilbúin til notkunar.

Stilling á mölunarskífum vegna slits

Mölunarskífurnar eru úr hágæða, ryðfríu stáli og eru einstaklega endingargóðar. Við mikla notkun getur reynst nauðsynlegt að stilla skífurnar af til að koma til móts við slit á þeim. Ef mölunin, sérstaklega fyrir expressó kaffi, er ekki eins fín og áður er líklegt að endurstilla þurfi skífurnar.

Vinsamlegast skoðið „Stilling á mölunarskífum“ á bls. 11 fyrir upplýsingar um hvernig á að stilla skífurnar til að fá fram mesta fínleika við mölun.

Umhirða og þrif

Skipt um mölunarskífur

Ef mölunarskífurnar skemmast, eða þær hafa enst líftíma sinn (yfirleitt eftir að hafa malað 270-360 kg af kaffi) er auðvelt að skipta um þær (skoðið „Viðhaldsþjónusta“ á bls. 19 til að sjá hvernig hægt er að panta nýjar skífur.

Skipt um skífur:

1. Fjarlægjið framhliðina og skífuhúsið. Sjá leiðbeiningar „Þrif á mölunarskífum“ á bls. 14, skref 1, 2, og 3.
2. Fjarlægjið skífuna úr skífuhúsinu með skrufjárnri, skrufið báðar skrufurnar rangsælis þangað til þær eru lausar.



3. Fjarlægjið skífuna úr mótormgjörðinni með því að skrúfa skrufurnar rangsælis þangað til þær losna.



4. Festið nýju skífurnar í skífuhúsið og í mótormgjörðina með viðeigandi skrufum. Gangið úr skugga um að beittu hliðarnar snúi út á við og að skrufurnar séu þétt festar.
5. Setjið skífuhúsið inn í mótormgjörðina og festið framhliðina á. Sjá leiðbeiningar „Þrif á mölunarskífum“ á bls. 15-16, skref 5-10.

Ýmis vandkvæði

Ef kvörnin fer ekki í gang þegar kveikt er á henni:

Gangið úr skugga um að kvörnin sé í sambandi við jarðtengda innstungu.

Ef sú er raunin, takið hana úr sambandi og setjið aftur í samband.

Ef kvörnin fer enn ekki í gang, athugið með öryggi eða lekarofa í rafmagnstöflu. Ef kvörnin virkar ekki eftir þessi skref, getur verið að

aðskotahlutur hafi stíflað kvörnina.

Frekari upplýsingar er að sjá á bls. 14 „Þrif á mölunarskífum“.

Ef kvörnin fer í gang þegar kveikt er á henni en hún malar ekki kaffi:

Það þarf að þrifa mölunarskífurnar eða þær eru bitlausar. Fyrir frekari

upplýsingar, sjá „Þrif á

mölunarskífum“ á bls. 14, eða „Skipt um mölunarskífur“ á bls. 17.

Ef kvörnin gengur eðlilega en stöðvast skyndilega:

Slökkvið strax á kvöminni.

Aðskotahlutur, svo sem steinvala eða grein getur hafa stíflað

mölunarskífurnar. Fyrir frekari

upplýsingar sjá „Þrif á mölunarskífum“ á bls. 14.

Ef kornin eru of gróf, eða ef kvörnin malar ekki korn af eðlilegri stærð:

Sjá „Stilling á mölunarskífum“ á bls.

11, eða „Skipt um mölunarskífur“ á

bls 17 fyrir frekari upplýsingar.

Ef ekki er unnt að leysa

vandamálið með þessum skrefum,

sjá ábyrgð á KitchenAid®

Kaffikvörninni á bls. 19.

Household KitchenAid® Evrópuábyrgð fyrir Kaffikvörninni (aðeins til heimilisnota)

Lengd ábyrgðar:	KitchenAid greiðir fyrir:	KitchenAid greiðir ekki fyrir:
TVEGGIA ÁRA full ábyrgð frá kaupdegi.	Kostnað við varahluti og viðgerðarvinnu á efnisgöllum. Þjónustuna verður viðurkenndur KitchenAid þjónustuaðili að veita.	A. Viðgerð ef Kaffikvörninni hefur verið notuð til annars að mala kaffibaunir. B. Skemmdir vegna slyss, breytinga, rangrar notkunar eða tengingar á skjön við rafmagnsreglugerð á viðkomandi stað eða eðlilegs slits

KITCHENAID TEKUR EKKI ÁBYRGÐ Á TILFALLANDI EÐA AFLEIDDUM SKEMMDUM.

Viðhaldsþjónusta

Öll þjónusta á hverjum stað skal veitt af viðurkenndum KitchenAid þjónustuaðili. Hafið samband við söluaðila til að fá upplýsingar um næsta viðurkennda KitchenAid þjónustuaðili.

EINAR FARESTVEIT & CO.hf
Borgartúni 28
125 REYKJAVIK
Sími verslun: 520 7901
skrifstofa: 520 7900
Fax: 520 7910
ef@ef.is

Þjónustumiðstöð

EINAR FARESTVEIT & CO.hf
Borgartúni 28
125 REYKJAVIK
Sími verslun: 520 7901
skrifstofa: 520 7900
Fax: 520 7910
ef@ef.is

www.KitchenAid.com



FOR THE WAY IT'S MADE.™

® Skrásett vörumerki af KitchenAid, BNA
™ Vörumerki af KitchenAid, BNA
© 2005. Öll réttindi áskilin.

Efnislýsing getur breyst án fyrirvara.

KitchenAid®

ARTISAN™ -KOFFIEMOLEN
GIDS VOOR HET BESTE RESULTAAT

ARTISAN™ BURR GRINDER
GUIDE TO EXPERT RESULTS

LE BROYEUR À CAFÉ ARTISAN™
GUIDE DU CONNAISSEUR

ARTISAN™ KAFFEEMÜHLE
ANLEITUNG FÜR
PROFESSIONELLE ERGEBNISSE

MACINACAFFÈ ARTISAN™
GUIDA AI RISULTATI EXPERT

MOLINO DE CAFÉ ARTISAN™
GUÍA PARA CONSEGUIR
RESULTADOS PROFESIONALES

ARTISAN™ BURR GRINDER
GUIDE FÖR BÄSTA RESULTAT

ARTISAN® KAFFEKVERN
OPPNÁ BEST MULIG RESULTATER

ARTISAN™ BURR GRINDER
OPAS PARHAISIIN TULOSSIIN

ARTISAN™ BURR GRINDER
VEJLEDNING FOR EKSPERT-RESULTATER

MOÍNHÓ DE CAFÉ ARTISAN™
GUIA PARA RESULTADOS PROFISSIONAIS

ARTISAN® BURR GRINDER
NOTKUNARLEIÐBEININGAR

ARTISAN™ BURR GRINDER
ΟΔΗΓΙΕΣ ΧΡΗΣΗΣ ΓΙΑ ΤΕΛΕΙΑ
ΑΠΟΤΕΛΕΣΜΑΤΑ



Μοντέλο 5KCG100
Burr Grinder

Πίνακας περιεχομένων

Ασφάλεια του μύλου αλέσεως καφέ	3
Σημαντικά μέτρα προφύλαξης	4
Ηλεκτρικές απαιτήσεις	5
Μοντέλο 5KCG100	6
Χαρακτηριστικά του μύλου αλέσεως καφέ	7
Χρήση του Artisan™ Burr Grinder.....	8
Πριν την πρώτη χρήση	8
Χειρισμός του μύλου αλέσεως του καφέ	8
Πίνακας ρύθμισης βαθμού άλεσης	9
Ρύθμιση των δίσκων κοπής	10
Ρύθμιση για την παροχή πιο χοντροκομμένων αλεσμάτων	10
Ρύθμιση για μέγιστη λεπτότητα αλέσματος	11
Συμβουλές χρήσης του Burr Grinder	12
Πώς το άλεσμα επηρεάζει το άρωμα.....	13
Φροντίδα και καθαρισμός	14
Καθαρισμός του περιβλήματος του μοτέρ και των δοχείων	14
Καθαρισμός των δίσκων κοπής.....	14
Ρύθμιση των δίσκων κοπής λόγω φθοράς	16
Αντικατάσταση των δίσκων κοπής	17
Επιδιόρθωση προβλημάτων	18
Εγγύηση οικιακού μύλου άλεσης KitchenAid® Burr Grinder	19
Service	19

Ασφάλεια του μύλου αλέσεως καφέ

Η δική σας ασφάλεια και των υπολοίπων είναι πολύ σημαντικές.

Έχουμε εφοδιάσει το παρόν εγχειρίδιο καθώς και τη μηχανή σας με πολλά σημαντικά μηνύματα ασφαλείας. Να διαβάζετε και να τηρείτε πάντα όλα τα μηνύματα ασφαλείας.



Αυτό είναι το σύμβολο προειδοποίησης ασφαλείας.

Αυτό το σύμβολο σας προειδοποιεί για πιθανούς κινδύνους που μπορούν να σκοτώσουν ή να τραυματίσουν εσάς ή άλλους.

Όλα τα μηνύματα ασφαλείας θα εμφανίζονται με το σύμβολο προειδοποίησης ασφάλειας, είτε με τηλέξη «ΚΙΝΔΥΝΟΣ» ή «ΠΡΟΕΙΔΟΠΟΙΗΣΗ». Αυτές οι λέξεις σημαίνουν ότι:

⚠ ΚΙΝΔΥΝΟΣ

Μπορεί να σκοτωθείτε ή να τραυματιστείτε σοβαρά εάν δεν ακολουθήσετε αμέσως τις οδηγίες.

⚠ ΠΡΟΕΙΔΟΠΟΙΗΣΗ

Μπορεί να σκοτωθείτε ή να τραυματιστείτε σοβαρά εάν δεν ακολουθήσετε τις οδηγίες.

Όλα τα μηνύματα ασφαλείας υποδεικνύουν πιθανούς κινδύνους, πώς να μειώσετε την πιθανότητα τραυματισμού, και τι μπορεί να συμβεί εάν δεν εφαρμοστούν οι οδηγίες.

ΣΗΜΑΝΤΙΚΑ ΜΕΤΡΑ ΠΡΟΦΥΛΑΞΗΣ

Όταν χρησιμοποιείτε ηλεκτρικές συσκευές, θα πρέπει πάντα να τηρούνται βασικά μέτρα προφύλαξης, συμπεριλαμβανομένων των εξής:


1. Να διαβάσετε όλες τις οδηγίες.
2. Για να προστατευτείτε από τον κίνδυνο ηλεκτροπληξίας, μην βυθίζετε το Burr Grinder σε νερό ή άλλα υγρά.
3. Να αποσυνδέετε το Burr Grinder από την πρίζα όταν δε χρησιμοποιείται, πριν την τοποθέτηση ή την αφαίρεση εξαρτημάτων και πριν το καθαρισμό.
4. Να αποφεύγετε την επαφή με τα κινούμενα μέρη της συσκευής.
5. Μη χρησιμοποιείτε καμία συσκευή με χαλασμένο καλώδιο ή φως, ή εάν δε λειτουργεί σωστά ή εάν έχει πάθει βλάβη με οποιονδήποτε τρόπο. Για να προληφθούν ατυχήματα, επιστρέψτε τη συσκευή στο πλησιέστερο εξουσιοδοτημένο εργαστήριο επισκευής για εξέταση, επισκευή, ή ηλεκτρική ή μηχανική ρύθμιση.
6. Η χρήση εξαρτημάτων που δε συνιστώνται ή πωλούνται από την KitchenAid μπορεί να προκαλέσει πυρκαγιά, ηλεκτροπληξία ή τραυματισμό.
7. Μη χρησιμοποιείτε τη συσκευή σε εξωτερικούς χώρους.
8. Μην αφήνετε να κρέμεται το καλώδιο από τραπέζι ή πάγκο, ή να έρχεται σε επαφή με θερμές επιφάνειες.
9. Πριν τη χρήση, ελέγξτε το δοχείο κόκκων για την παρουσία ξένων αντικειμένων.
10. Η συσκευή πρέπει να χρησιμοποιείται μόνο για την προβλεπόμενη οικιακή χρήση.
11. Δεν επιτρέπεται η χρήση της συσκευής από άτομα μικρής ηλικίας ή με ειδικές ανάγκες χωρίς επίβλεψη.

ΦΥΛΑΞΤΕ ΑΥΤΕΣ ΤΙΣ ΟΔΗΓΙΕΣ.

Αυτή η συσκευή φέρει σήμανση σύμφωνα με την Ευρωπαϊκή οδηγία 2002/96/ΕΕ σχετικά με Απορριπτόμενα ηλεκτρικά και ηλεκτρονικά εξαρτήματα (WEEE).

Εξασφαλίζοντας ότι το προϊόν αυτό απορρίπτεται σωστά, θα βοηθήσετε στην πρόληψη πιθανά αρνητικών επιπτώσεων για το περιβάλλον και την ανθρώπινη υγεία, οι οποίες θα μπορούσαν να δημιουργηθούν από τον ακατάλληλο χειρισμό αυτού του προϊόντος ως απόρριμμα.



Το σύμβολο  πάνω στο προϊόν, ή στα έγγραφα που συνοδεύουν το προϊόν, υποδεικνύει ότι αυτή η συσκευή δεν μπορεί να θεωρηθεί οικιακό απόρριμμα. Αντί γι αυτό θα πρέπει να παραδοθεί στο κατάλληλο σημείο περισυλλογής για την ανακύκλωση των ηλεκτρικών και ηλεκτρονικών εξαρτημάτων.

Διαλύστε το τηρώντας την τοπική νομοθεσία για τη διάθεση των απορριμμάτων.

Για πιο λεπτομερείς πληροφορίες σχετικά με την επεξεργασία, την περισυλλογή και την ανακύκλωση αυτού του προϊόντος, παρακαλούμε

επικοινωνήστε με το αρμόδιο γραφείο της τοπικής σας αυτοδιοίκησης, την τοπική σας υπηρεσία αποκομιδής οικιακών απορριμμάτων ή το κατάστημα όπου αγοράσατε αυτό το προϊόν.

Ηλεκτρικές απαιτήσεις

Τάση: 220-240 Volts A.C.
Συχνότητα: 50/60 Hz

ΣΗΜΕΙΩΣΗ: Ο μύλος αυτός διαθέτει γειωμένο φισ. Για να μειωθεί ο κίνδυνος ηλεκτροπληξίας, το φισ αυτό θα ταιριάζει στην πρίζα μόνο με έναν τρόπο. Αν δεν ταιριάζει στην πρίζα, επικοινωνήστε μ' έναν έμπειρο ηλεκτρολόγο. Απαγορεύεται οποιαδήποτε τροποποίηση του φισ.

Παρέχεται μικρό καλώδιο τροφοδοσίας προκειμένου να μειωθεί ο κίνδυνος που μπορεί να προκληθεί από το μπερδεμά του ή να σκοντάψει κανείς σε μακρύτερο καλώδιο. Διατίθενται καλώδια επέκτασης και μπορούν να χρησιμοποιηθούν με προσοχή.

Αν χρησιμοποιηθεί μεγαλύτερο καλώδιο επέκτασης:

- Η αναγραφόμενη ονομαστική τιμή ρεύματος του καλωδίου προέκτασης πρέπει να είναι τουλάχιστον ίση με εκείνη της συσκευής.
- Το καλώδιο προέκτασης πρέπει να είναι τύπου γείωσης.
- Το καλώδιο πρέπει να ρυθμίζεται έτσι ώστε να μην κρέμεται στον πάγκο ή στο τραπέζι όπου μπορεί να τραβηχτεί από παιδιά ή να σκοντάψει κανείς πάνω σ' αυτό.

ΠΡΟΕΙΔΟΠΟΙΗΣΗ



Κίνδυνος ηλεκτροπληξίας

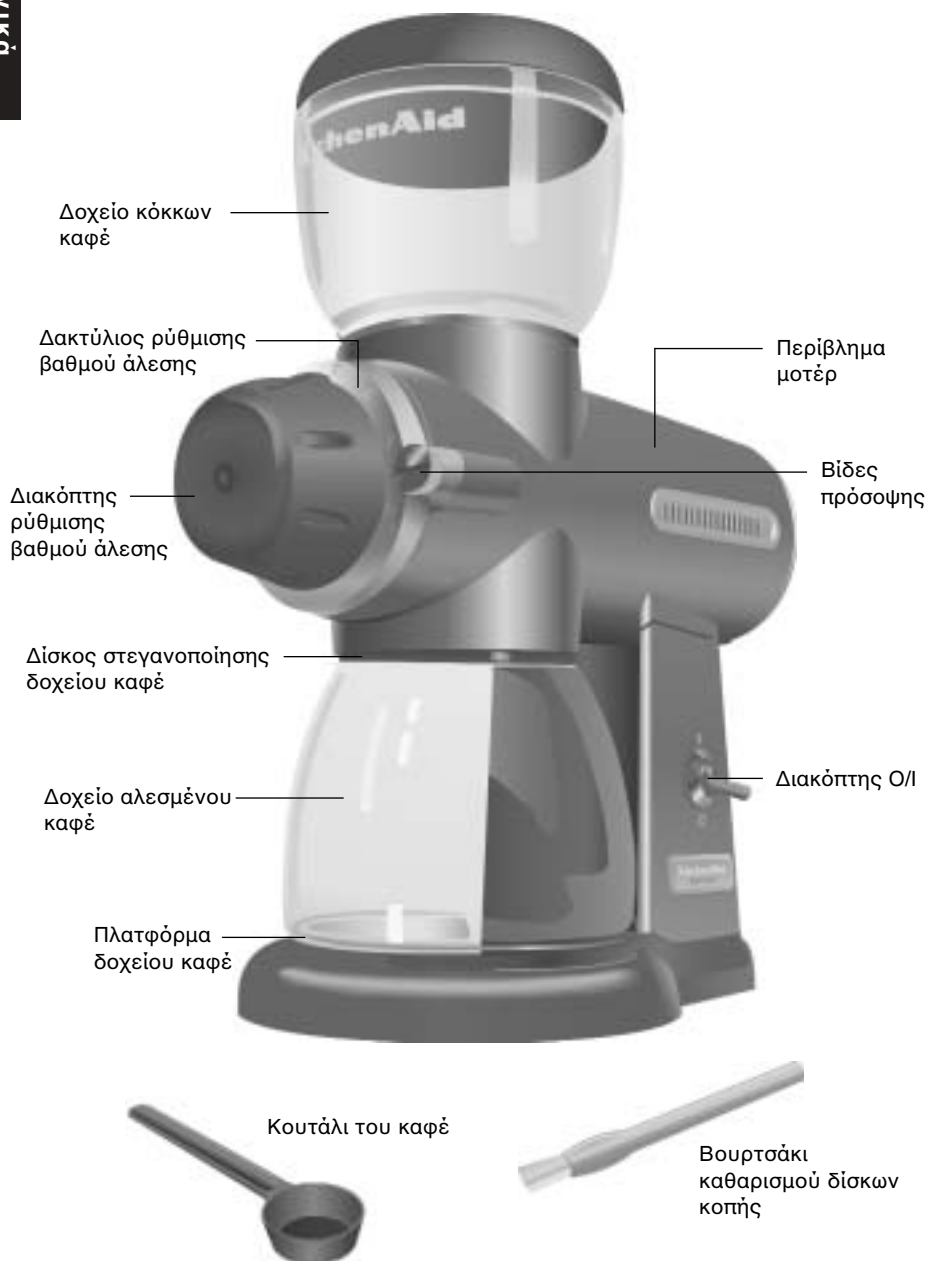
Συνδέστε το φισ σε γειωμένη πρίζα.

Μην αφαιρείτε το άκρο γείωσης.

Μη χρησιμοποιείτε μετασχηματιστής.

Η έλλειψη τήρησης των οδηγιών αυτών, μπορεί να προκαλέσει θάνατο, πυρκαγιά ή ηλεκτροπληξία.

Μοντέλο 5KCG100



**Μοντέλο 5KCG100
Burr Grinder**

Χαρακτηριστικά του μύλου αλέσεως καφέ

Περιβλήμα μοτέρ

Το χυτό μεταλλικό περιβλήμα είναι σταθερό, στερεό και εύκολο στο καθάρισμα.

Δοχείο κόκκων καφέ

Το δοχείο κόκκων καφέ χωρητικότητας 198 γρ. ξεβιδώνεται από το περιβλήμα του μοτέρ για απλό καθάρισμα. Το καπάκι του δοχείου που ασφαλιζεται πιέζοντάς το, συμβάλλει στο εύκολο και γρήγορο γέμισμα. Το δοχείο και το καπάκι μπορούν να πλυθούν σε πλυντήριο πιάτων (μόνο στο πάνω ράφι).

Δοχείο αλεσμένου καφέ

Το δοχείο του καφέ είναι γυάλινο για να ελαχιστοποιηθεί η στατική «προσκόλληση» των αλεσμάτων καφέ. Το δοχείο μπορεί να πλυθεί σε πλυντήριο πιάτων (μόνο στο πάνω ράφι).

Πλατφόρμα δοχείου

Στη βάση της πλατφόρμας τοποθετείται το δοχείο αλεσμένου καφέ κάτω από το στόμιο αλέσματος.

Δίσκος στεγανοποίησης δοχείου καφέ

Ο δίσκος βοηθάει στην τοποθέτηση του δοχείου αλεσμένου καφέ κάτω από το στόμιο αλέσματος και εμποδίζει τη διαφυγή του αλεσμένου καφέ.

Διακόπτης ρύθμισης βαθμού άλεσης

Ο μεγάλος και εύχρηστος διακόπτης επιλέγει ένα από τα 15 επίπεδα άλεσης με μισά βήματα αύξησης από 1 ως 8.

Δακτύλιος ρύθμισης βαθμού άλεσης

Ο μεταλλικός δακτύλιος εμφανίζει τους βαθμούς αλέσματος 1 (χοντροκομμένος) έως 8 (ψιλοκομμένος).

Διακόπτης θέσης σε λειτουργία On/Off

Θέστε το διακόπτη στη θέση «I» για να αλέσετε και «O» για να σταματήσετε το άλεσμα.

Συγκρότημα πρόσοψης & Βίδες

Το συγκρότημα περιλαμβάνει το διακόπτη ρύθμισης βαθμού άλεσης και το δακτύλιο ρύθμισης του βαθμούς άλεσης. Δύο βίδες συνδέουν το συγκρότημα πρόσοψης στο περιβλήμα του μοτέρ. Ξεβιδώστε τις βίδες και αφαιρέστε το συγκρότημα πρόσοψης για να έχετε πρόσβαση στους δίσκους κοπής.

Δίσκοι κοπής ακριβείας από ανοξείδωτο ατσάλι

Μεγάλοι επίπεδοι δίσκοι κοπής διαμέτρου 5,72 cm παρέχουν μακροχρόνια και εντυπωσιακή ομοιομορφία αλέσματος. Οι δίσκοι μπορούν να ρυθμιστούν για να αντισταθμιστεί η φθορά τους, ή να προσαρμοστούν για να ικανοποιήσουν τις αυστηρές προδιαγραφές βαθμού αλέσματος για εσπρέσο και για γαλλικό καφέ (French Press).

Λειτουργία με χαμηλές στροφές ανά λεπτό

Το ειδικό μοτέρ DC (συνεχούς ρεύματος) και το σύστημα μείωσης στροφών επιβραδύνει την περιστροφή των δίσκων κοπής, ελαχιστοποιώντας τη θερμότητα τριβής των αλεσμάτων και διατηρώντας τη γεύση και το άρωμα του καφέ. Η λειτουργία με χαμηλές στροφές ανά λεπτό μειώνει επίσης τη στατική φόρτιση – και «την προσκόλληση» – των αλεσμάτων του καφέ.

Καλώδιο ισχύος με ειδικό εξάρτημα τυλίγματος καλωδίου

Το στρόγγυλο καλώδιο δεν έχει ενώσεις παγίδευσης αλέσματος· το ειδικό εξάρτημα τυλίγματος καλωδίου μπορεί να χρησιμοποιηθεί για να τυλιχθεί το τμήμα του καλωδίου που περισσεύει.

Μονοκόμματα μεταλλική βάση με αντιολισθητικές λαστιχένιες βάσεις.

Η μεταλλική βάση παρέχει μια σταθερή πλατφόρμα στο μύλο. Οι λαστιχένιες βάσεις περιορίζουν το θόρυβο και τους κραδασμούς και προστατεύουν την επιφάνεια του πάγκου.

Χαρακτηριστικά του μύλου αλέσεως καφέ

Βουρτσάκι καθαρισμού δίσκων κοπής

Πυκνές σκληρές τρίχες σκουπίζουν γρήγορα και εύκολα τα αλέσματα από τους δίσκους κοπής.

Κουτάλι του καφέ

Μια κουταλιά μέτρησης χωράει 7γρ. καφέ, δηλαδή, την ακριβή ποσότητα για ένα φλιτζάνι (30 ml) εσπρέσο.

Χρήση του Artisan™ Burr Grinder

Πριν την πρώτη χρήση

Πριν χρησιμοποιηθεί ο μύλος αλέσεως καφέ, σκουπίστε με ένα υγρό καθαρό πανί το περίβλημα του μοτέρ καθώς και το καλώδιο. Πλύνετε το δοχείο του μύλου, το καπάκι του και το δοχείο του αλεσμένου καφέ με ζεστό σαπουνόνερο, στη συνέχεια ξεβγάλετε και στεγνώστε. Το δοχείο κόκκων καφέ, το καπάκι του και το δοχείο του καφέ μπορούν επίσης να πλυθούν στο πάνω ράφι πλυντηρίου πιάτων.

Χειρισμός του μύλου αλέσεως του καφέ

1. Βεβαιωθείτε ότι ο μύλος δεν είναι συνδεδεμένος στην πρίζα. Τοποθετήστε το δοχείο κόκκων καφέ στο πάνω μέρος του περιβλήματος του μοτέρ στρέφοντάς το δεξιόστροφα μέχρι να ασφαλιστεί.



2. Τοποθετήστε το δοχείο του αλεσμένου καφέ πάνω στην πλατφόρμα· ο δίσκος στεγανοποίησης του δοχείου που βρίσκεται πάνω στο περίβλημα του μοτέρ, θα συμπιέσει ελαφρώς το δοχείο για να το προσαρμόσει στη θέση του. Βεβαιωθείτε ότι το δοχείο είναι τοποθετημένο στο κέντρο της πλατφόρμας.



3. Γεμίστε το δοχείο με κόκκους καφέ ως το επίπεδο που θέλετε. Το δοχείο χωράει μέγιστη ποσότητα 198 γρ. κόκκων.

ΣΗΜΕΙΩΣΗ: Το προϊόν αυτό προορίζεται μόνο για το άλεσμα ολόκληρων κόκκων του καφέ.

Χρήση του Artisan™ Burr Grinder

ΠΡΟΕΙΔΟΠΟΙΗΣΗ



Κίνδυνος ηλεκτροπληξίας
Συνδέστε το φως σε γειωμένη πρίζα.
Μην αφαιρείτε το άκρο γείωσης.
Μη χρησιμοποιείτε μετασχηματιστής.
Η έλλειψη τήρησης των οδηγιών αυτών, μπορεί να προκαλέσει θάνατο, πυρκαγιά ή ηλεκτροπληξία.

4. Τοποθετήστε το καπάκι πάνω στο δοχείο του μύλου.
5. Συνδέστε το φως σε γειωμένη πρίζα. Το ειδικό εξάρτημα τυλίγματος καλωδίου που παρέχεται στο καλώδιο ισχύος μπορεί να χρησιμοποιηθεί για τυλιχθεί το καλώδιο που περισσεύει.
6. Επιλέξτε το βαθμό άλεσης περιστρέφοντας το διακόπτη ρύθμισης βαθμού άλεσης που θέλετε και που υπάρχει στο δακτύλιο ρύθμισης του βαθμού άλεσης. Δείτε τον παρακάτω πίνακα ρύθμισης του βαθμού άλεσης για να ταιριάξετε το επίπεδο άλεσης με τη δική σας

διαδικασία παρασκευής. Με τη χρήση, θα είστε ικανοί να βελτιώσετε τις ρυθμίσεις ώστε να ταιριάξουν στα δικά σας γούστα.



- ΣΗΜΕΙΩΣΗ:** Επειδή μερικώς αλεσμένοι κόκκοι καφέ μπορεί να παραμείνουν ανάμεσα στους δίσκους κοπής αφού τεθεί εκτός λειτουργίας ο μύλος, η επιλογή λεπτότερου αλέσματος μπορεί να είναι ευκολότερη όταν λειτουργεί ο μύλος.
7. Για να αλέσετε καφέ, θέστε το διακόπτη «O/I» στη θέση «I».



8. Όταν αλεσθεί η επιθυμητή ποσότητα καφέ, θέστε το διακόπτη «O/I» στη θέση «O», βγάλτε το δοχείο με τον αλεσμένο καφέ και αδειάστε το.

Πίνακας ρύθμισης βαθμού άλεσης

Ρύθμιση	Άλεσμα	Για	Μέση ποσότητα άλεσης που παράγεται από το μύλο πριν ρυθμιστεί
8	Ψιλοκομμένο	Εσπρέσο	250 microns
5	Μέτριο	Αυτόματο φίλτρο	750 microns
1	Χοντροκομμένο	Γαλλικό καφέ	1250 microns

Ρύθμιση των δίσκων κοπής

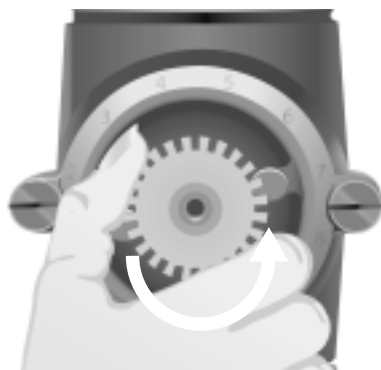
Από το εργοστάσιο, ο μύλος Artisan™ Burr Grinder παρέχει αλέσματα κατάλληλα για όλα σχεδόν τα είδη ροφημάτων. Ωστόσο, αν είστε οπαδός του εσπρέσο ή του γαλλικού καφέ, μπορεί να θελήσετε να ρυθμίσετε τους δίσκους κοπής για να παρέχουν βέλτιστα αποτελέσματα για το προσωπικό σας τύπο ροφήματος. Με τη ρύθμισή του, ο μύλος Artisan™ Burr Grinder θα ικανοποιήσει ταχύτατα αυστηρές προδιαγραφές σε ποσότητα αλέσματος για καφέ εσπρέσο (ποσότητα αλέσματος 250 microns) ή παρασκευή γαλλικού καφέ (ποσότητα αλέσματος 1500 microns).

Ρύθμιση για την παροχή πιο χοντροκομμένων αλεσμάτων

Αν ο μύλος είναι ρυθμισμένος για να παρέχει πιο χοντροκομμένα αλέσματα, η ποσότητα αλέσματος θα αυξηθεί σε όλη την κλίμακα αλέσεως και το λεπτότερο επίπεδο μπορεί να δώσει πολύ χοντροκομμένο καφέ για εσπρέσο. (Για να ρυθμίσετε ξανά το μύλο για μέγιστη λεπτότητα, βλέπε σελίδα 11).

1. Περιστρέψτε το διακόπτη ρύθμισης βαθμού άλεσης στο επίπεδο «1».
2. Χρησιμοποιώντας ένα γαλλικό κλειδί 4 mm, βγάλτε τη βίδα που βρίσκεται στην πρόσοψη του διακόπτη περιστρέφοντάς την αριστερόστροφα. Μόλις βγει η βίδα, αφαιρέστε το διακόπτη. Το λευκό γρανάζι ρύθμισης άλεσης πρέπει να φανεί μόλις αφαιρεθεί ο διακόπτης.

3. Περιστρέψτε το γρανάζι αριστερόστροφα κατά 1 «κλικ» ή άγκιστρο έως ότου ελαττωθεί ο ήχος «κλικ» και το γρανάζι να είναι χαλαρό (λίγη αντίσταση) όταν περιστρέφεται.



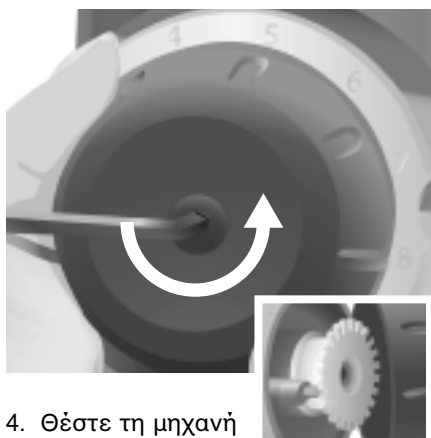
4. Επανατοποθετήστε το διακόπτη ρύθμισης βαθμού άλεσης, φροντίζοντας ο δείκτης του διακόπτη να δείχνει το βαθμό αλέσματος «1».

Ρύθμιση των δίσκων κοπής

Ρύθμιση για μέγιστη λεπτότητα αλέσματος

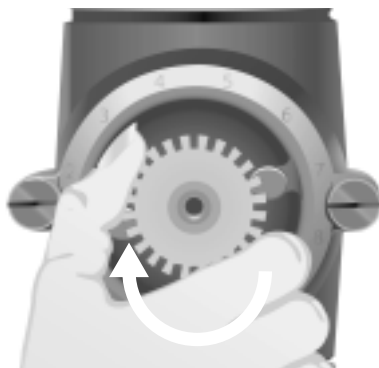
Η ρύθμιση του μύλου για να παρέχει μέγιστη λεπτότητα αλέσεως θα μειώσει ελαφρώς την ποσότητα αλέσεως σε κάθε σημείο της κλίμακας αλέσματος. (Για να ρυθμίσετε τη μηχανή ώστε να παρέχει πιο χοντροκομμένα αλέσματα, βλέπε σελίδα 10).

1. Αδειάστε το δοχείο κόκκων καφέ, στη συνέχεια ενεργοποιήστε το μύλο για μερικά δευτερόλεπτα ώστε να αδειάσει από υπολειπόμενους κόκκους.
2. Περιστρέψτε το διακόπτη ρύθμισης βαθμού άλεσης στο βαθμό «8».
3. Χρησιμοποιώντας ένα γαλλικό κλειδί 4 mm, βγάλτε τη βίδα που βρίσκεται στην πρόσοψη του διακόπτη ρύθμισης βαθμού άλεσης περιστρέφοντάς την αριστερόστροφα. Κρατήστε το διακόπτη έτσι ώστε να μην περιστραφεί ενώ αφαιρείται η βίδα. Μόλις βγει η βίδα, αφαιρέστε το διακόπτη. Το λευκό γρανάζι ρύθμισης άλεσης πρέπει να φανεί μόλις αφαιρεθεί ο διακόπτης.



4. Θέστε τη μηχανή σε λειτουργία, θέτοντας το διακόπτη «O/I» στη θέση «I».

5. Περιστρέψτε το γρανάζι βαθμού άλεσης δεξιόστροφα κατά ένα «κλικ» ή άγκιστρο μέχρι να ακούσετε τους δίσκους κοπής να ακουμπούν το ένα το άλλο – όταν ακουμπούν μεταξύ τους, οι δίσκοι κοπής κάνουν έναν χαρακτηριστικό ήχο «τριψίματος» ή τραχύ ήχο.



6. Όταν ακουμπήσουν οι δίσκοι κοπής μεταξύ τους, περιστρέψτε το γρανάζι ρύθμισης άλεσης αριστερόστροφα κατά 1 «κλικ» ή άγκιστρο. Ο τραχύς ήχος ή ήχος «τριψίματος» θα σταματήσει. Θέστε τη μηχανή εκτός λειτουργίας, θέτοντας το διακόπτη «O/I» στη θέση «O». Ο μύλος είναι τώρα ρυθμισμένος για να παρέχει τη μέγιστη λεπτότητα.
7. Επανατοποθετήστε το διακόπτη ρύθμισης βαθμού άλεσης, φροντίζοντας ο δείκτης του διακόπτη να δείχνει το βαθμό άλεσης «8».

ΣΗΜΕΙΩΣΗ: Αν ο μύλος αλέσεως παράγει τραχύ ήχο ή ήχο τριψίματος κατά τη χρήση του, σημαίνει ότι οι δίσκοι δεν ρυθμίστηκαν σωστά, με αποτέλεσμα να προκληθεί ζημιά στους δίσκους. Ξαναρυθμίστε αμέσως τους δίσκους κοπής.

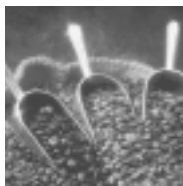
Συμβουλές χρήσης του Burr Grinder

1. Επιλέξτε το σωστό άλεσμα για τη διαδικασία παρασκευής καφέ που χρησιμοποιείτε. Διατίθενται 15 επίπεδα



αλέσματος με ρυθμό αύξησης μισού βήματος από 1 ως 8. Το επίπεδο 8 παράγει πολύ λεπτό άλεσμα, τέλειο για εσπρέσο· τα επίπεδα 4 ½ ως 6 παρέχουν αλέσματα μεσαίου μεγέθους κατάλληλα για αυτόματες καφετιέρες φίλτρου, και το επίπεδο 1 είναι για χοντροκομμένο άλεσμα που ταιριάζει στην παρασκευή γαλλικού καφέ (French Press). Κάντε δοκιμές – τα γούστα σας μπορεί να ικανοποιηθούν περισσότερο χρησιμοποιώντας ελαφρώς πιο ψιλό ή πιο χοντροκομμένο άλεσμα.

2. Για καφέ που παρασκευάζεται με τη στάνταρ διαδικασία με φίλτρο,



ένα καλό σημείο εκκίνησης είναι η χρήση 28 γρ. καφέ για κάθε 500 ml βραστό νερού όπως μετρήθηκε με

την καράφα (ένα «φλιτζάνι» καράφας είναι περίπου 127 ml). Ψιλότερα αλέσματα απαιτούν συνήθως λιγότερο καφέ, αλλά η χρήση υπερβολικά λεπτοκομμένου αλέσματος δίνει πικρότερη γεύση – Ανατρέξτε στο κεφάλαιο «Πώς το άλεσμα επηρεάζει τη γεύση» στη σελίδα 13.

Αν προτιμάτε σημαντικά ελαφρότερο από το μέσο όρο καφέ, είναι προτιμότερο να τον παρασκευάσετε χρησιμοποιώντας κανονική ποσότητα αλεσμένου καφέ και στη συνέχεια να προσθέσετε ζεστό νερό για να τον αραιώσετε.

Με τον τρόπο αυτό μεγιστοποιείται η γεύση και ελαχιστοποιείται η πικράδα.

3. Ο αλεσμένος καφές χάνει πολύ γρήγορα τη γεύση και το άρωμά του. Για καλύτερα αποτελέσματα, να αλέθετε μόνο τόσο καφέ όσο χρειάζεστε για άμεση χρήση.
4. Για να διατηρήσετε τη φρεσκάδα τους, οι κόκκοι του καφέ πρέπει να αποθηκεύονται σε αεροστεγές δοχείο και να διατηρούνται σε ψυχρό και σκοτεινό μέρος. Δεν συνιστάται να αφήνετε τους κόκκους στο δοχείο κόκκων του μύλου για παρατεταμένη χρονική διάρκεια.
5. Να καθαρίζετε συχνά το δοχείο του αλεσμένου καφέ και τους δίσκους κοπής.
6. Το άλεσμα αρωματισμένων κόκκων καφέ θα δώσει μια άσχημη γεύση σε κάθε άλλον τύπο καφέ που θα αλέσετε στο μύλο. Αν επιθυμείτε αρωματισμένο καφέ, είναι προτιμότερο να προσθέσετε αρωματισμένα σιρόπια ή υποκατάστατα κρέμας στον καφέ σας αφού τον παρασκευάσετε ή να χρησιμοποιήσετε ξεχωριστό μύλο μόνο για το άλεσμα των αρωματισμένων κόκκων.

ΣΗΜΕΙΩΣΗ: Οι δίσκοι κοπής απαιτούν συχνότερο καθαρίσμο όταν αλέθονται αρωματισμένοι κόκκοι του καφέ. Ο μύλος προορίζεται μόνο για το άλεσμα ολόκληρων κόκκων του καφέ. Απαγορεύεται το άλεσμα άλλων τροφών.

Πώς το άλεσμα επηρεάζει το άρωμα

Η γεύση του καφέ εξαρτάται από πλήθος παραγόντων, συμπεριλαμβανομένης της ποιότητας, της φρεσκάδας και του καθαρισμού των κόκκων, της καθαρότητας του νερού, την καθαρότητα του εξοπλισμού και της θερμοκρασίας παρασκευής του καφέ. Η λεπτότητα και η ομοιομορφία του αλέσματος είναι επίσης σημαντική.

Ο καφές που αλέθεται υπερβολικά για συγκεκριμένη διαδικασία παρασκευής – η χρήση

διαλυτών συστατικών θα αποσταχθούν από τον καθένα. Αν τα μεγέθη τους ποικίλουν, ορισμένα θα αποσταχθούν περισσότερο και άλλα λιγότερο, με αποτέλεσμα εξαιρετικά χαμηλή ποιότητα καφέ. Δεν είναι καθόλου τυχαίο ότι επιβάλλεται άλεσμα ακριβείας για καλό εσπρέσο, το οποίο παρασκευάζεται με σχεδόν βραστό νερό κάτω από 9 bars πίεσης.

Η ποιότητα αλέσεως του καφέ σχετίζεται άμεσα με τον τύπο μύλου που χρησιμοποιείτε. Μύλοι υψηλής ταχύτητας



λεπτού μείγματος για εσπρέσο σε καφετιέρα φίλτρου, για παράδειγμα – θα έχει ως αποτέλεσμα το νερό να υπερ-αποστάξει τα έλαια και τα αρωματικά συστατικά του καφέ, παράγοντας ένα ρόφημα εξαιρετικά στυφό και πικρό. Αντιστρόφως, ο καφές που αλέθεται πολύ χοντροκομμένα για συγκεκριμένη διαδικασία θα έχει ως αποτέλεσμα να μην αποσταχθούν όσο πρέπει τα έλαια και αρώματα, με αποτέλεσμα το ρόφημα να είναι πολύ αραιό και με αδύνατη γεύση. Αν χρησιμοποιηθεί το σωστό μείγμα, η προσθήκη μεγαλύτερης ποσότητας καφέ θα παράγει δυνατότερο ρόφημα χωρίς να είναι εξαιρετικά πικρό.

Η ομοιομορφία του αλέσματος είναι επίσης σημαντικός παράγοντας για τη γεύση του καφέ – και απολύτως ιδιαίτερης σημασίας αν παρασκευάζεται εκλεκτό εσπρέσο. Αν οι αλεσμένοι κόκκοι είναι ομοιόμοργοι, ίσες ποσότητες

λειτουργίας με μικρά σετ δίσκων κοπής συνήθως δεν μπορούν να παράγουν το πιο ψιλοκομμένο άλεσμα ή την ομοιομορφία που απαιτείται για τον καλύτερο εσπρέσο. Θερμαίνουν επίσης υπερβολικά τους κόκκους κατά το άλεσμα, με αποτέλεσμα την απώλεια γεύσης και αρώματος.

Ο μύλος Artisan™ Burr Grinder χρησιμοποιεί ένα ζευγάρι μεγάλων δίσκων κοπής εμπορικού τύπου για να αλέθεται ο καφές με ακρίβεια. Η θερμότητα τριβής ελαχιστοποιείται με το σύστημα μείωσης στροφών, το οποίο επιβραδύνει την περιστροφή των δίσκων, και η ομοιομορφία βελτιώνεται με τον ελικοειδή οδοντωτό τροχό ο οποίος μεταφέρει τους κόκκους στους δίσκους με ελεγχόμενη ταχύτητα. Το αποτέλεσμα είναι εξαιρετικό άλεσμα που κάνει τον καφέ σας και τον εσπρέσο σας όσο καλύτερο γίνεται.

Φροντίδα και καθαρισμός

Καθαρισμός του περιβλήματος του μοτέρ και των δοχείων

- Βεβαιωθείτε ότι ο διακόπτης του μύλου βρίσκεται στη θέση «Ο» και ότι αποσυνδέθηκε από την πρίζα πριν καθαριστεί.
- Μη βυθίζετε το περίβλημα του μοτέρ στο νερό.
- Ποτέ μη βυθίζετε στο νερό τους δίσκους κοπής, το συγκρότημα άξονα-δίσκου, ή το συγκρότημα πρόσοψης. Να τα διατηρείτε πάντα στεγνά.
- Μη χρησιμοποιείτε στιλβωτικά καθαριστικά ή σκληρά σφουγγάρια καθαρισμού.

Σκουπίστε το περίβλημα του μοτέρ καθώς και το καλώδιο με ένα υγρό καθαρό πανί. Στεγνώστε με ένα απαλό πανί.

Πλύνετε το δοχείο του αλεσμένου καφέ, το δοχείο κόκκων καφέ και το καπάκι του με ζεστό σαπουνόνερο, στη συνέχεια ξεβγάλετε και στεγνώστε. Το δοχείο κόκκων καφέ, το καπάκι του και το δοχείο του αλεσμένου καφέ μπορούν επίσης να πλυθούν στο πάνω ράφι πλυντηρίου πιάτων.

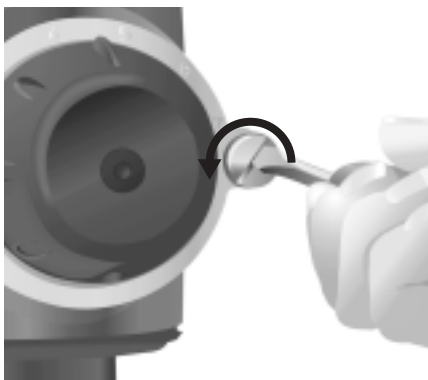
Καθαρισμός των δίσκων κοπής

Αν χρησιμοποιείται συχνά ο μύλος, οι δίσκοι κοπής πρέπει να καθαρίζονται κάθε λίγες εβδομάδες για καλύτερα αποτελέσματα. Ο καθαρισμός επιτρέπει στους δίσκους να επιτυγχάνουν τα πλέον ψιλά και ομοιόμορφα αλέσματα – κάτι ιδιαίτερα σημαντικό όταν αλέθεται καφές για εσπρέσο.

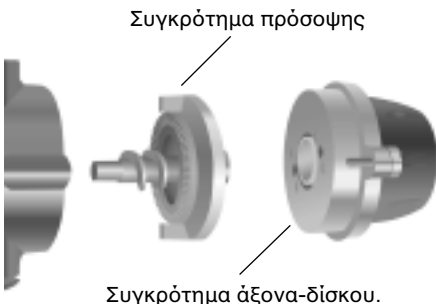
Μερικές φορές, ξένα αντικείμενα – όπως πετραδάκια ή κλαδάκια – υπάρχουν στον ολόκληρο κόκκο του καφέ. Τα αντικείμενα αυτά μπορεί να μπλοκάρουν το μύλο. Αν συμβεί κάτι τέτοιο, ακολουθήστε τη διαδικασία καθαρισμού των δίσκων για να βγάλετε τα ξένα υλικά.

1. Βεβαιωθείτε ότι ο διακόπτης του μύλου βρίσκεται στη θέση «Ο» και είναι αποσυνδεδεμένος από την πρίζα. Αφαιρέστε το δοχείο του αλεσμένου καφέ και το δοχείο κόκκων καφέ από το μύλο.

2. Χρησιμοποιώντας ένα κατσαβίδι με πλατιά κεφαλή, περιστρέψτε τις δύο βίδες της πρόσοψης αριστερόστροφα μέχρι να απελευθερωθεί το συγκρότημα πρόσοψης. (Οι βίδες αυτές διαθέτουν κλιπ συγκράτησης που εμποδίζουν την αφαίρεσή τους από το συγκρότημα πρόσοψης).

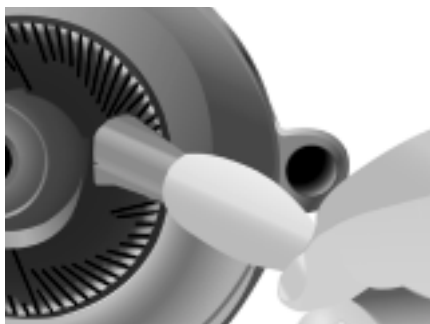


3. Τραβήξτε προσεκτικά το συγκρότημα πρόσοψης από το περίβλημα του μοτέρ. Ένα ξεχωριστό συγκρότημα άξονα-δίσκου θα βγει από το εσωτερικό του περιβλήματος μαζί με το συγκρότημα πρόσοψης. Τοποθετήστε το ένα χέρι κάτω από το συγκρότημα άξονα-δίσκου για να μην πέσει καθώς αφαιρείτε το συγκρότημα πρόσοψης. Αν το συγκρότημα άξονα-δίσκου δε βγει μαζί με την πρόσοψη, πιάστε τον κεντρικό άξονα του συγκροτήματος αυτού και αφαιρέστε τον από το περίβλημα.



Φροντίδα και καθαρισμός

4. Χρησιμοποιώντας το βουρτσάκι καθαρισμού των δίσκων, καθαρίστε τον δίσκο που είναι συναρμολογημένος στο συγκρότημα άξονα-δίσκου καθώς και εκείνον μέσα στο περίβλημα του μοτέρ.



ΣΗΜΕΙΩΣΗ: Ποτέ μην πλένετε στο νερό τους δίσκους ή το συγκρότημα άξονα-δίσκος. Να τα διατηρείτε πάντα στεγνά.

5. Μετά τον καθαρισμό, γείρετε το μύλο προς τα πίσω έτσι ώστε η πρόσοψη του περιβλήματος του μοτέρ να βλέπει προς τα πάνω.

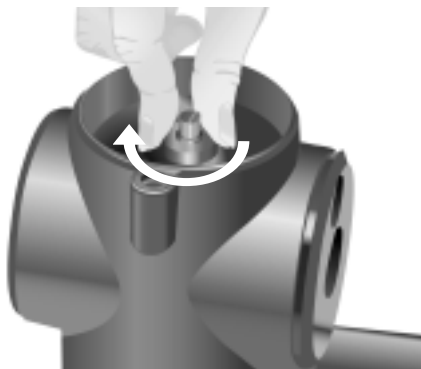


6. Με τον κοχλιωτό άξονα σπειροειδούς σχήματος να βλέπει προς τα έξω του περιβλήματος του μοτέρ, εισαγάγετε το συγκρότημα άξονα-δίσκου στο μύλο. Διατηρήστε οριζόντιο το συγκρότημα άξονα-δίσκου, έτσι ώστε η άκρη του κοχλιωτού άξονα να ευθυγραμμιστεί με τη μικρή υποδοχή στο περίβλημα του μοτέρ.



Φροντίδα και καθαρισμός

7. Αφού μπει το συγκρότημα άξονα-δίσκου στο περίβλημα του μοτέρ, περιστρέψτε το συγκρότημα μέχρι να ασφαλιστεί στη θέση του. Αν τοποθετήθηκε σωστά, το συγκρότημα άξονα-δίσκου δε θα μπορεί να περιστραφεί άλλο.



8. Τοποθετήστε το συγκρότημα πρόσοψης πάνω στο περίβλημα του μοτέρ. Βεβαιωθείτε ότι οι αριθμοί στο δακτύλιο ρύθμισης άλεσης είναι τοποθετημένοι διαμέσου της πάνω όψης του συγκροτήματος. Με τα δάχτυλά σας, σφίξτε τις βίδες της πρόσοψης περιστρέφοντάς τες δεξιόστροφα. Εναλλάξ σφίξτε τις βίδες, διατηρώντας τες οριζόντιες – μη σφίγγετε τελειώς τη μία βίδα προτού σφίξετε την άλλη.



9. Αφού σφίξετε με τα δάχτυλά σας τις βίδες αυτές, χρησιμοποιήστε ένα κατσαβίδι με πλατιά κεφαλή για να τις ασφαλίσετε.
10. Τοποθετήστε το μύλο σε όρθια θέση. Τώρα είναι έτοιμος να χρησιμοποιηθεί.

Ρύθμιση των δίσκων κοπής λόγω φθοράς

Οι δίσκοι κοπής είναι κατασκευασμένοι από υψηλής ποιότητας ανοξείδωτο ατσάλι για εξαιρετικά μεγάλη διάρκεια ζωής. Ωστόσο, μετά από παρατεταμένη χρήση οι δίσκοι μπορεί να χρειάζονται ρύθμιση για να αντισταθμιστεί η φθορά τους. Αν τα αλέσματά σας – ιδιαίτερα για εσπρέσο – δεν είναι τόσο λεπτά όσο ήταν πριν, πιθανώς να χρειάζεται να πραγματοποιηθεί αυτή η ρύθμιση.

Ανατρέξτε στο κεφάλαιο «Ρύθμιση των δίσκων κοπής» στη σελίδα 11 για πληροφορίες σχετικά με τη ρύθμιση των δίσκων ώστε να παρέχουν τη μέγιστη λεπτότητα αλέσματος.

Φροντίδα και καθαρισμός

Αντικατάσταση των δίσκων κοπής

Αν χαλάσουν οι δίσκοι κοπής ή έχουν φθάσει στο τέλος της διάρκειας ζωής τους (συνήθως μετά από το άλεσμα 270-260 κιλών καφέ), μπορείτε να τους αντικαταστήσετε εύκολα. Ανατρέξτε στο κεφάλαιο «Service» στη σελίδα 19 για να παραγγείλετε ένα σετ δίσκων αντικατάστασης.

Για να αντικαταστήσετε τους δίσκους:

1. Αφαιρέστε τα συγκροτήματα πρόσοψης και άξονα-δίσκου. Για οδηγίες, βλέπε το κεφάλαιο «Καθαρισμός των δίσκων κοπής», βήματα 1, 2 και 3, στη σελίδα 14.
2. Με ένα κατσαβίδι, αφαιρέστε τους δίσκους από το συγκρότημα άξονα-δίσκου στρέφοντας αριστερόστροφα τις δύο βίδες συναρμολόγησης του δίσκου μέχρι να απελευθερωθούν.



3. Αφαιρέστε τον δίσκο από το περίβλημα του μοτέρ περιστρέφοντας αριστερόστροφα τις δύο βίδες συναρμολόγησης μέχρι να απελευθερωθούν.



4. Τοποθετήστε τους δίσκους αντικατάστασης στο συγκρότημα άξονα-δίσκου και στο περίβλημα του μοτέρ χρησιμοποιώντας τις βίδες συναρμολόγησης. Βεβαιωθείτε ότι οι κοφτερές επιφάνειες των δίσκων βλέπουν προς τα έξω και ότι οι βίδες είναι σφιγμένες.
5. Τοποθετήστε το συγκρότημα άξονα-δίσκου στο περίβλημα του μοτέρ και τοποθετήστε το συγκρότημα πρόσοψης. Για οδηγίες, ανατρέξτε στο κεφάλαιο «Καθαρισμός των δίσκων κοπής», βήματα 5-10, στις σελίδες 15 και 16.

Επιδιόρθωση προβλημάτων

Αν ο μύλος δεν αλέθει όταν τίθεται σε λειτουργία:

Ελέγξτε να δείτε αν ο μύλος είναι συνδεδεμένος σε γειωμένη πρίζα. Αν είναι, αποσυνδέστε το μύλο και στη συνέχεια συνδέστε τον ξανά στην πρίζα. Αν παρόλα αυτά ο μύλος δε λειτουργεί, ελέγξτε την ασφάλεια ή το διακόπτη κυκλώματος του ηλεκτρικού κυκλώματος στο οποίο είναι συνδεδεμένος ο μύλος και βεβαιωθείτε ότι το κύκλωμα είναι κλειστό. Αν ο μύλος δε λειτουργεί μετά από αυτές τις ενέργειες, μπορεί ένα ξένο αντικείμενο να μπλοκάρει τους δίσκους κοπής. Ανατρέξτε στο κεφάλαιο «Καθαρισμός των δίσκων κοπής» στη σελίδα 14 για περισσότερες πληροφορίες.

Αν ο μύλος λειτουργεί, αλλά ο καφές δεν αλέθεται:

Οι δίσκοι κοπής χρειάζονται καθαρίσμα ή είναι φθαρμένοι. Ανατρέξτε στο κεφάλαιο «Καθαρισμός των δίσκων κοπής» στη σελίδα 14 ή «Αντικατάσταση των δίσκων κοπής» στη σελίδα 17 για περισσότερες πληροφορίες.

Αν ο μύλος λειτουργεί κανονικά, αλλά σταματήσει απότομα:

Θέστε αμέσως εκτός λειτουργίας το μύλο. Ένα ξένο αντικείμενο, όπως πετραδάκι ή κλαδάκι, μπορεί να έχει μπλοκάρει τους δίσκους κοπής. Ανατρέξτε στο κεφάλαιο «Καθαρισμός των δίσκων κοπής» στη σελίδα 14 για περισσότερες πληροφορίες.

Αν το άλεσμα είναι υπερβολικά χοντροκομμένο ή ο μύλος δεν παράγει την επιθυμητή ποσότητα αλεσμάτων:

Ανατρέξτε στο κεφάλαιο «Ρύθμιση των δίσκων κοπής» στη σελίδα 11 ή «Αντικατάσταση των δίσκων κοπής» στη σελίδα 17 για περισσότερες πληροφορίες.

Αν το πρόβλημα δεν μπορεί να επιδιορθωθεί με τις ανωτέρω ενέργειες, βλέπε την Εγγύηση της KitchenAid® για το Burr Grinder στη σελίδα 19.*

* Μην επιστρέφετε το μύλο αλέσεως καφέ στον έμπορο λιανικής – δεν παρέχει service.

Εγγύηση οικιακού μύλου άλεσης KitchenAid® Burr Grinder

Διάρκεια εγγύησης:	Η KitchenAid θα πληρώσει για:	Η KitchenAid δε θα πληρώσει για:
Ευρώπη, Αυστραλία και Νέα Ζηλανδία: Δύο έτη πλήρους εγγύησης αρχομένης από την ημερομηνία αγοράς. Υπόλοιπες χώρες: Ένα έτος πλήρους εγγύησης αρχομένης από την ημερομηνία αγοράς.	Την αντικατάσταση ανταλλακτικών ή την εργασία επισκευής για την επιδιόρθωση ελαττωμάτων στα υλικά ή τη συναρμολόγηση. Η συντήρηση πρέπει να παρέχεται από εξουσιοδοτημένο κέντρο service KitchenAid.	A. Επισκευές όταν ο μύλος αλέσεως δεν χρησιμοποιείται για φυσιολογική οικιακή λειτουργία. B. Ζημιές που είναι αποτέλεσμα ατυχήματος, μετατροπής, κακής χρήσης, κατάχρησης ή εγκατάστασης/λειτουργίας όχι σύμφωνα με τους τοπικούς ηλεκτρολογικούς κανόνες.

Η KITCHENAID ΔΕΝ ΑΝΑΛΑΜΒΑΝΕΙ ΚΑΜΙΑ ΕΥΘΥΝΗ ΓΙΑ ΤΥΧΑΙΕΣ Ή ΕΠΑΚΟΛΟΥΘΕΣ ΖΗΜΙΕΣ.

Service

Όλες οι συντηρήσεις πρέπει να πραγματοποιούνται τοπικά από εξουσιοδοτημένο κέντρο service της KitchenAid. Επικοινωνήστε με τον έμπορο από τον οποίο αγοράσατε τη συσκευή για να λάβετε το όνομα του πλησιέστερου εξουσιοδοτημένου κέντρου service της KitchenAid.

Για επισκευές, επικοινωνήστε:

Οικιακός Εξοπλισμός ΑΕΒΕ
Αγαμέμνονος 47,
Καλλιθέα, 176 75,
Αθήνα

Τηλ: +30 210 94 78 122
Φαξ: +30 210 94 15 586
Service: +30 210 94 78 773

www.KitchenAid.com



FOR THE WAY IT'S MADE.™

® Σήμα κατατεθέν της KitchenAid, ΗΠΑ.
™ Εμπορικό σήμα της KitchenAid, ΗΠΑ.
© 2005. Με την επιφύλαξη παντός δικαιώματος.

Οι προδιαγραφές υπόκεινται σε αλλαγή χωρίς προειδοποίηση.

KitchenAid Europa, Inc.
Nijverheidslaan 3 Box 5
B-1853 Strombeek-Bever
BELGIUM



FOR THE WAY IT'S MADE.™

® Registered Trademark/™ Trademark of KitchenAid, U.S.A.
© 2005. All rights reserved.

Specifications subject to change without notice.